

(1) **Attestation d'examen de modèle-type**

(2) No de l'attestation d'examen de modèle-type : **ZP/B089/18** remplace ZP/B002/15

(3) Produit : **Dispositif d'ancrage type C**  
Type: **ALLinONE**

(4) Fabricant : **INNOTECH® Arbeitsschutz GmbH**

(5) Adresse : **Laizing 10, 4656 Kirchham, Autriche**

(6) Ce modèle de produits ainsi que les différentes versions homologuées ont été définies à l'annexe du présent attestation d'examen de modèle-type.

(7) Le service de certification de la DEKRA Testing and Certification GmbH certifie que ces produits remplissent les exigences fondamentales conformément aux normes énoncées au point 8. Les résultats de l'examen ont été consignés dans le rapport PB 17-340.

(8) Les exigences relatives aux normes sont remplies en raison de la conformité avec

**DIN EN 795:2012**

**DIN CEN/TS 16415:2017**

(9) Le présent attestation d'examen de modèle-type se réfère uniquement à la conception et à l'examen de modèle-type des produits décrits, en conformité avec les normes mentionnées. Pour fabriquer et commercialiser les appareils, il faut remplir le cas échéant des exigences supplémentaires non couvertes par le présent certificat.

(10) Le présent attestation d'examen de modèle-type est valide jusqu'au 30.01.2024

DEKRA Testing and Certification GmbH  
Bochum, le 31.01.2019

Signé: Mühlenbruch  
Bureau de certification

Signé: Stickdorn  
Domaine spécialisé

C'est une traduction de l'allemand.  
Devant le tribunal ou le conseil de prud'hommes le texte de l'allemand est valable et obligatoire.

  
Bureau de certification

  
Domaine spécialisé



## TRADUCTION

- (11) Annexe du
- (12) **Attestation d'examen de modèle-type ZP/B089/18**
- (13) **13.1 Objet et type**  
Dispositif d'ancrage type C  
Type: ALLinONE

### 13.2 Description

Le dispositif d'ancrage type ALLinONE (Fig. 1) permet de sécuriser les personnes contre les chutes. Il est possible de sécuriser au maximum quatre personnes contre la chute le long du support d'assurage souple entre deux ancrages. Le montage du dispositif d'ancrage est effectué sur des supports appropriés offrant une résistance suffisante.

Le support d'assurage anticorrosion en fil d'acier ( $\varnothing$  8 mm – modèle 7x7), est fixé aux deux extrémités à l'aide d'un dispositif de tension de câble (Fig. 24). Les dispositifs de tension de câble sont équipés d'un absorbeur de chute intégré et sont reliés à la structure d'accueil, soit directement, soit par l'intermédiaire des ancrages d'extrémité. (Fig. 7 - 13). Les points d'ancrage mobiles se déplacent le long du support d'assurage souple (Fig. 2 - 6). Les points d'ancrage mobiles sont tous équipés d'un élément de raccordement sous forme d'un mousqueton en acier. Les points d'ancrage mobiles ne peuvent pas être retirés du support d'assurage souple, à l'exception des points d'ancrage mobiles de type AIO-GLEIT-10 (Fig. 2) et AIO-GLEIT-20 (Fig. 6) que peut être retirés du support d'assurage souple en effectuant deux manipulations indépendantes l'une de l'autre. Il est impossible pour l'utilisateur de dépasser les extrémités du support d'assurage souple, celles-ci étant verrouillées par les dispositifs de tension de câble et par les extrémités manufacturées.

La précontrainte correcte du support d'assurage souple est visible grâce à un marquage apposé sur le dispositif de tension de câble. Des ancrages intermédiaires de forme spéciale (Fig. 25 - 30) peuvent être montés sur la structure d'accueil, sur la longueur de déplacement du support d'assurage souple, afin de soutenir le support d'assurage souple. La distance maximum entre les ancrages varie selon l'installation du système mais ne doit pas dépasser 15 m.

Il est également possible de réaliser en plus des déviations par des courbes grâce à des ancrages d'angle (Fig. 14 - 23). Les ancrages d'angle permettent de changer la direction du support d'assurage souple par l'intermédiaire d'un tube cintré.

L'ancrage d'angle permet (Fig. 18) de diriger le support d'assurage souple dans tous les angles horizontaux possibles. Mais il est par contre impossible de la dépasser avec un point d'ancrage mobile.

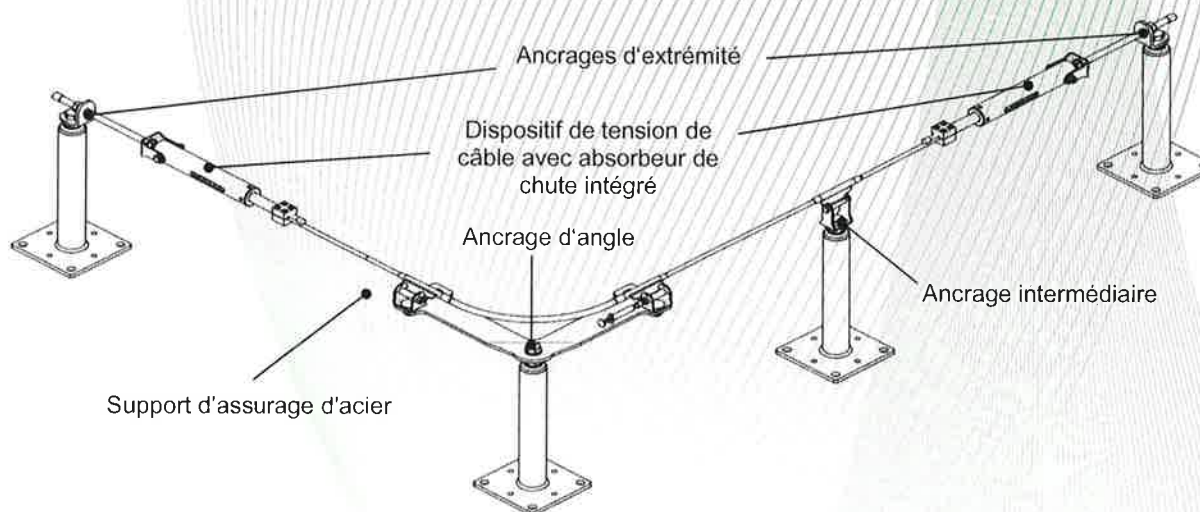


Fig. 1: Exemple d'application du dispositif d'ancrage, type: ALLinONE







TRADUCTION



Fig. 17: Ancre d'angle,  
type: AIO-EDLE-13

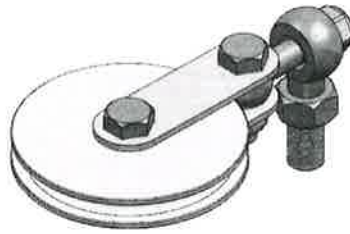


Fig. 18: Ancre d'angle,  
type: AIO-EDLE-14



Fig. 19: Ancre d'angle,  
type: AIO-EDLE-17



Fig. 20: Ancre d'angle,  
type: AIO-EDLE-18



Fig. 21: Ancre d'angle,  
type: AIO-EDLE-19



Fig. 22: Ancre d'angle,  
type: AIO-EDLE-20



Fig. 23: Ancre d'angle,  
type: AIO-EDLE-50



Fig. 24: Dispositif de tension de  
cable, type: AIO-ENDS-10



Fig. 25: Ancre intermediaire,  
type: AIO-SZH-10

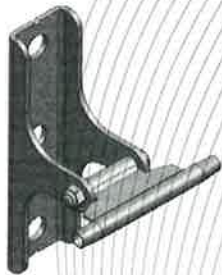


Fig. 26: Ancre intermediaire,  
type: AIO-SZH-11



Fig. 27: Ancre intermediaire,  
type: AIO-SZH-13



Fig. 28: Ancre intermediaire,  
type: AIO-SZH-14



Fig. 29: Ancre intermediaire,  
type: AIO-SZH-15

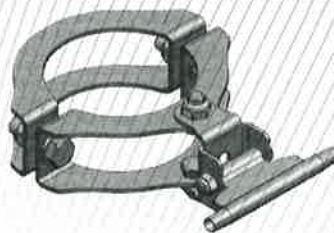


Fig. 30: Ancre intermediaire,  
type: AIO-SZH-20

(14) Rapport

PB 17-340, 31.01.2019