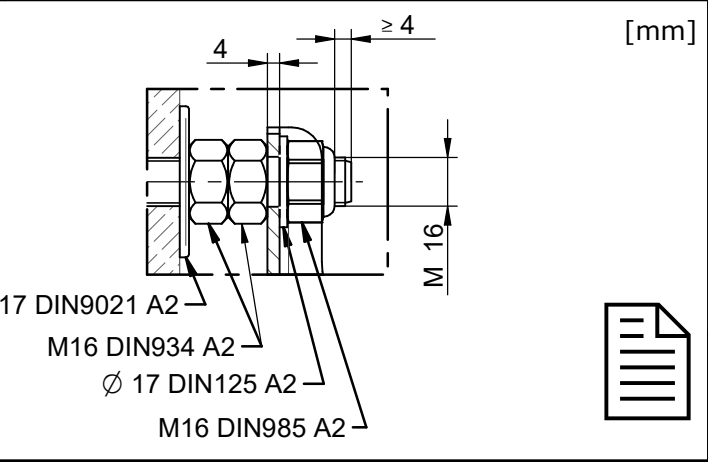
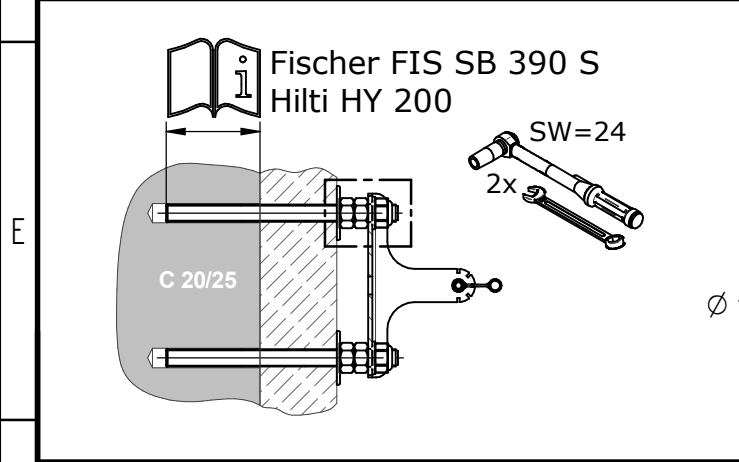
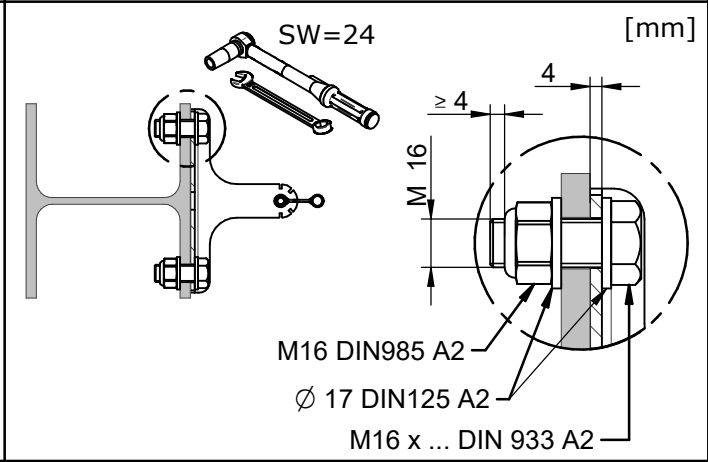
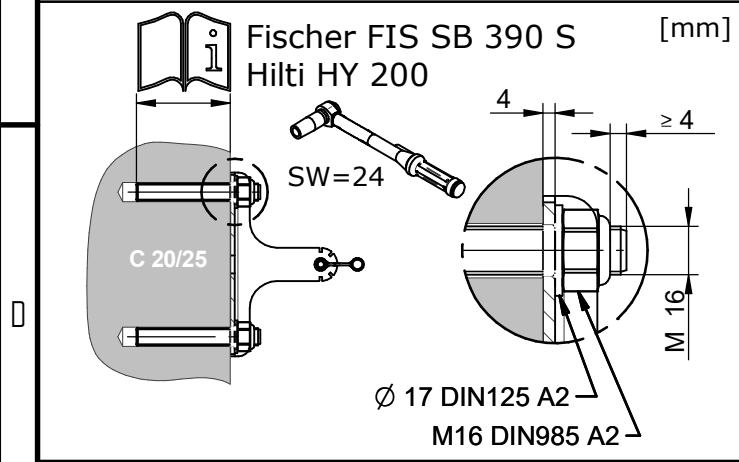
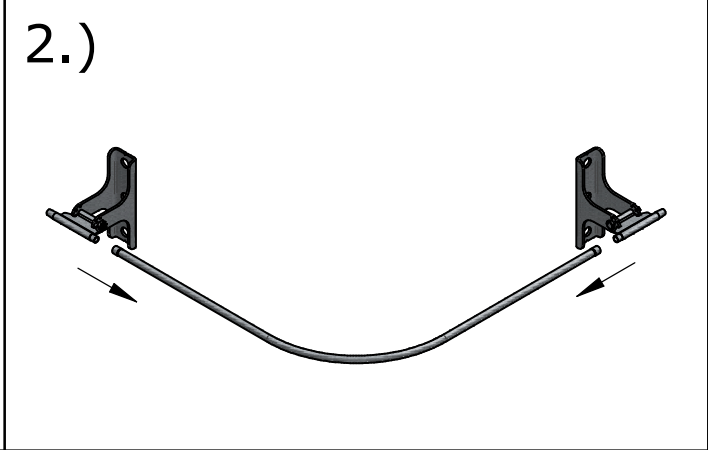
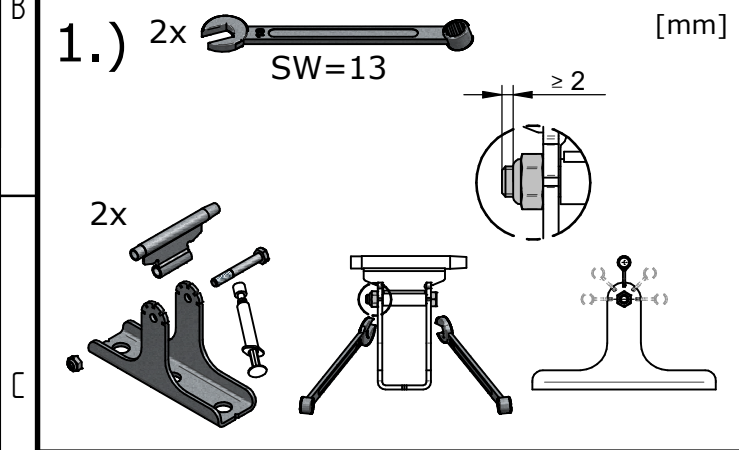
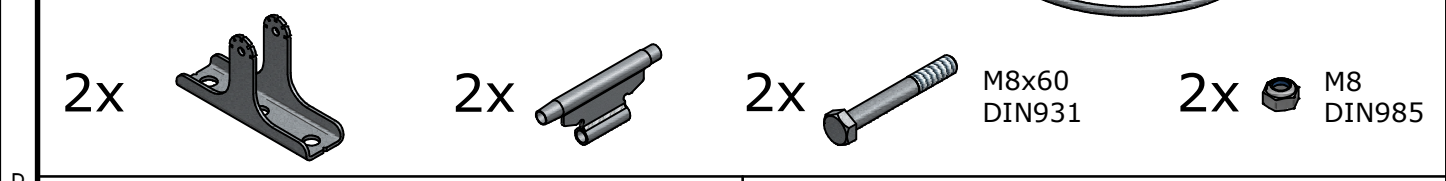
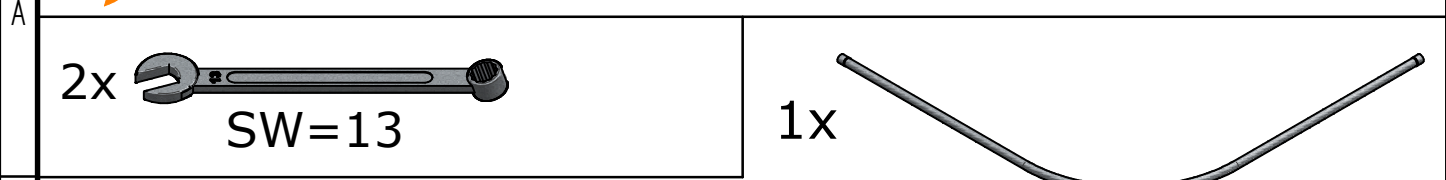


1 2 3 4



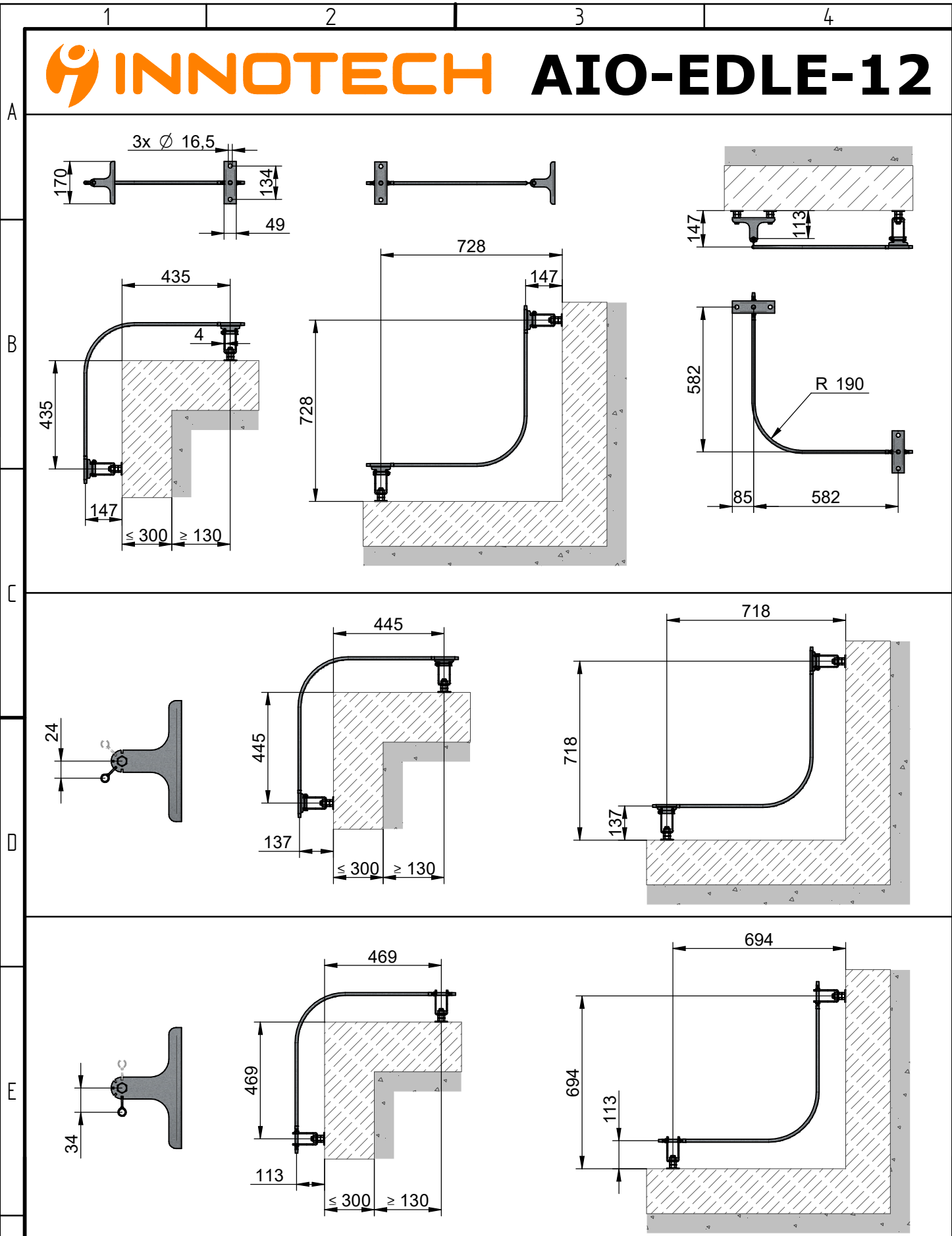
				Datum	Name	Projekt / Benennung	
				Bearb.	21.04.2015	Leeb R.	<b>Montageanleitung</b> <b>AIO-EDLE-12</b>
				Gepr.	05.08.2019	Leeb R.	
				Norm			
				Status	Freigegeben		
C	Rohrbogenlänge	02.08.2019	Leeb	Arbeitsschutz GmbH A-4656 Kirchham, Laizing 10 www.innotech.at +43 (0) 7619 / 22122			Zeichnungsnummer
B	Seildurchlauf, Rohrbogen	23.07.2018	Leeb				<b>02-05-12-Montageanleitung</b>
A	Dokument erstellt	21.04.2015	Leeb				Rev. <b>C</b>
Zust.	Änderung	Datum	Na.	Ersatz für			Blatt <b>1/2</b>
				Format <b>A4</b>			<b>Solid Edge</b>

# INNOTECH AIO-EDLE-12

ISO 16016

Änderungen dürfen nur am CAD vorgenommen werden  
WIR BEHALTEN UNS FÜR DIESE ZEICHNUNG ALLE RECHTE DER VERFAHRENTILGUNG VOR  
 OHNE IN EINER VORFRAGENDE ZUSAMMENFASSUNG DASSELBE NACHZUWEISEN  
 IN ENGLISCHER SPRACHE FÜR DIE VERFAHRENTILGUNG VOR  
 IN ENGLISCHER SPRACHE FÜR DIE VERFAHRENTILGUNG VOR

\\smv21\konstruktion\02-AIO\02-05-Eckdurchlaufelemente\02-05-12-EDLE\_12\02-05-12-Montageanleitung-C.dft



				Datum	Name	Projekt / Benennung		
				Bearb.	21.04.2015	Leeb R.	<b>Montageanleitung</b> <b>AIO-EDLE-12</b>	
				Gepr.	05.08.2019	Leeb R.		
				Norm				
				Status	Freigegeben			
C	Rohrbogenlänge	02.08.2019	Leeb	Arbeitsschutz GmbH A-4656 Kirchham, Laizing 10 www.innotech.at +43 (0) 7619 / 22122			Zeichnungsnummer	
B	Seildurchlauf, Rohrbogen	23.07.2018	Leeb				<b>02-05-12-Montageanleitung</b>	
A	Dokument erstellt	21.04.2015	Leeb				Rev.	<b>C</b>
Zust.	Änderung	Datum	Na.	Ersatz für			Format <b>A4</b>	<b>Solid Edge</b>