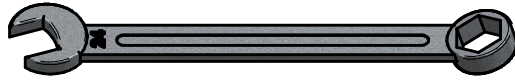
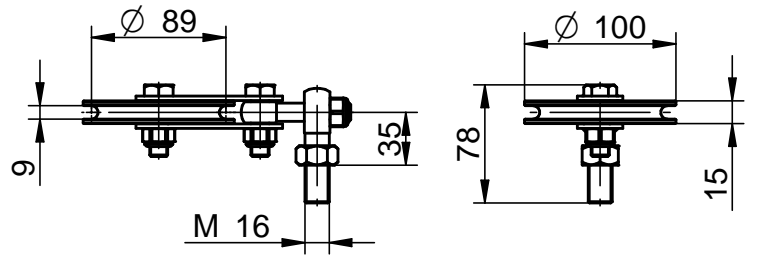


INNOTECH

AIO-EDLE-14

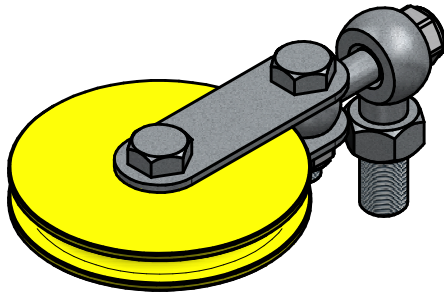


SW=24

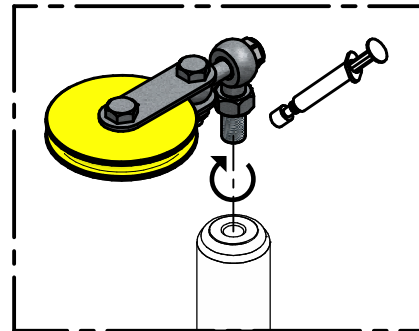


[mm]

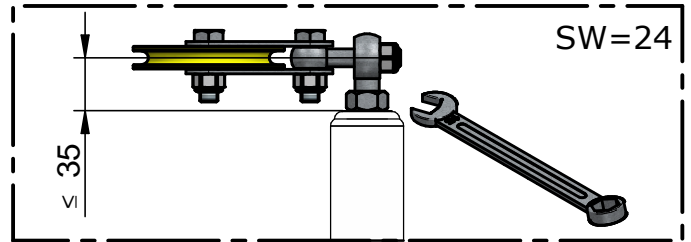
1.)



2.)



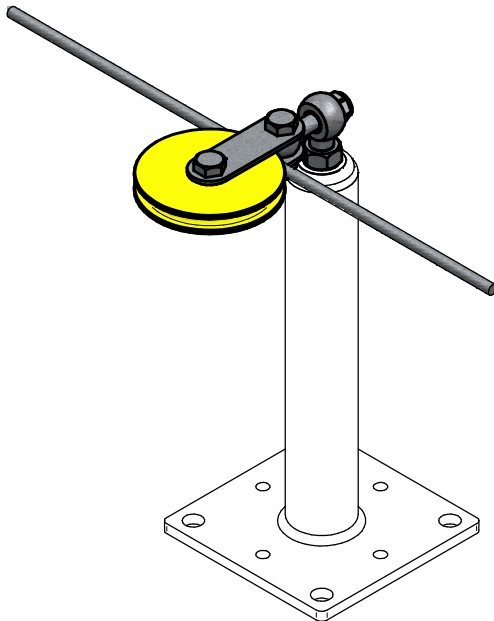
[mm]



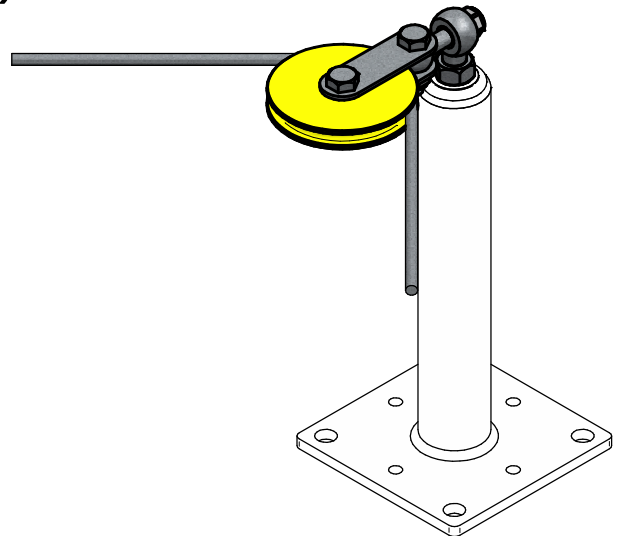
SW=24

≤ 35

3.)



4.)



ISO 16016

Änderungen dürfen nur am CAD vorgenommen werden
WIR BEHALTEN UNS FÜR DIESE ZEICHNUNG ALLE RECHTE DER VERWALTUNG VOR
 OHNE UNSERE VORBEREITUNG ZU BEWÄHREN DASS SIE NICHT AUSLAZERN WERDEN
 KEINE REPERE AL RIGHTS IN THIS DRAWING. IT MAY NOT BE REPRODUCED
 IN WHOLE OR IN PART. TO ANY THIRD PARTY WITHOUT
 THE WRITTEN CONSENT OF INNOTECH

\\smv21\konstruktion\02-AIO\02-05-Eckdurchlaufelemente\02-05-14-EDLE_14\02-05-14-Montageanleitung-A.dft

				Datum	Name	Projekt / Benennung	
				Bearb.	05.12.2014	Leeb R.	
				Gep.	06.11.2015	Leeb R.	
				Norm			
				Status	Freigegeben		
				INNOTECH® Arbeitsschutz GmbH A-4656 Kirchham, Laizing 10		Zeichnungsnummer	
						02-05-14-Montageanleitung	
						Rev.	Blatt
						A	1/1
A	Dokument erstellt	05.11.2015	Leeb	www.innotech.at		Ersatz für	Format A4
Zust.	Änderung	Datum	Na.	+43 (0) 7619 / 22122		Solid Edge	