

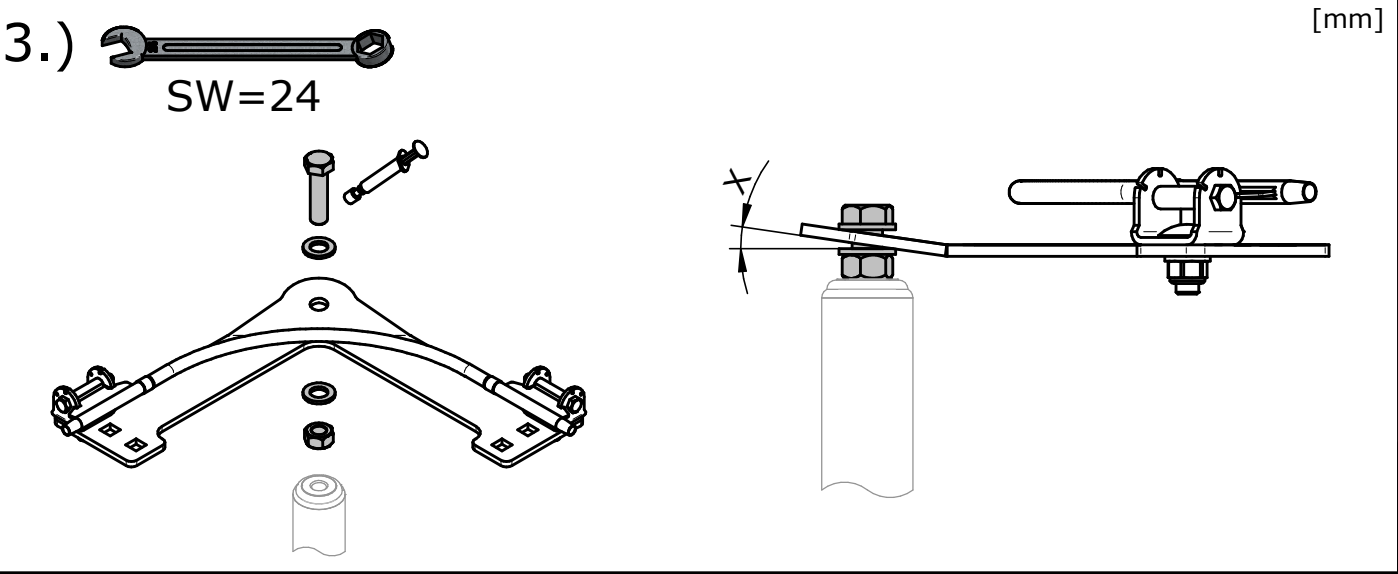
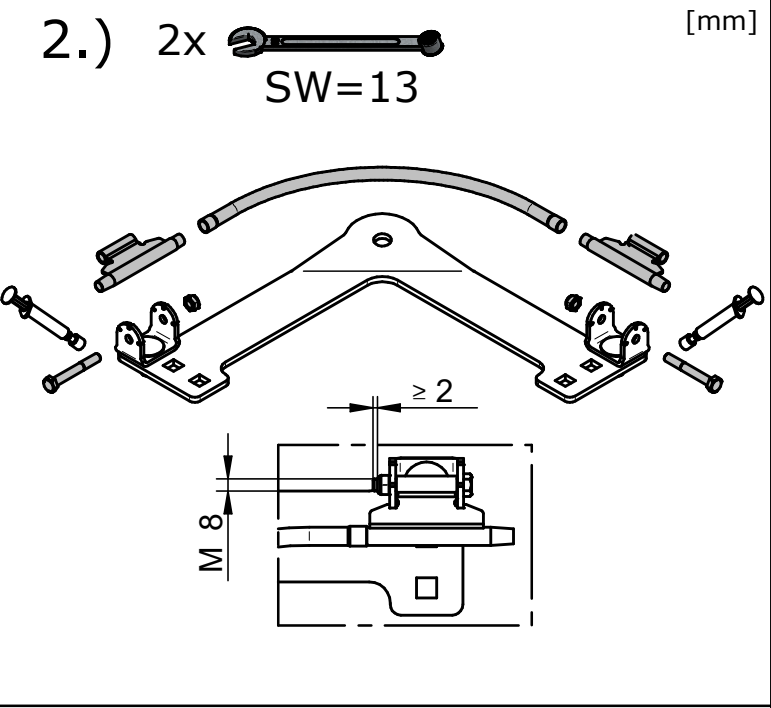
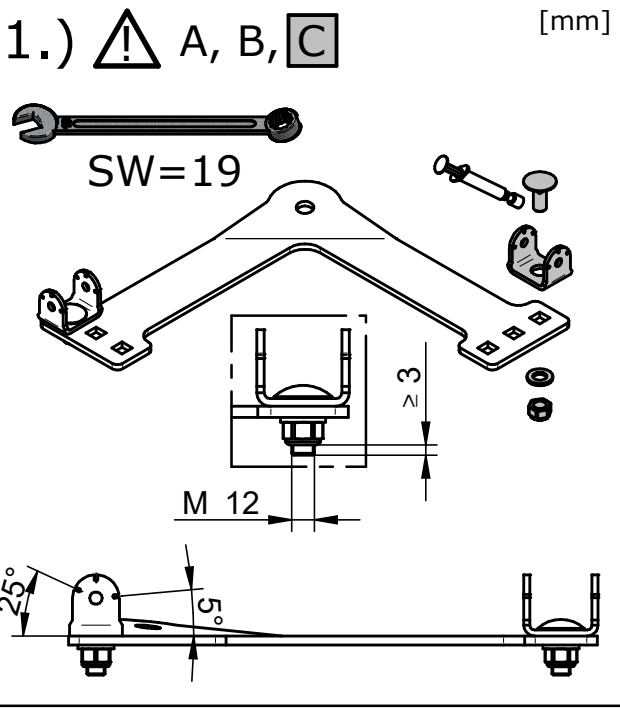
				Datum	Name	Projekt / Benennung			
				Bearb.	01.06.2017	Leeb R.	<b>Montageanleitung</b> <b>AIO-EDLE-50</b>		
				Gepr.	14.12.2018	Leeb R.			
				Norm					
				Status	Freigegeben				
				Arbeitsschutz GmbH A-4656 Kirchham, Laizing 10 www.innotech.at +43 (0) 7619 / 22122			Zeichnungsnummer	Rev.	Blatt
B	Abbildungen	14.12.2018	Leeb				<b>02-05-50-Montageanleitung</b>	<b>B</b>	<b>1/2</b>
A	Dokument erstellt	01.06.2017	Leeb				Format	A4	Solid Edge
Zust.	Änderung	Datum	Na.				Ersatz für		

# INNOTECH AIO-EDLE-50

ISO 16016

Änderungen dürfen nur am CAD vorgenommen werden  
WIR BEHALTEN UNS FÜR DIESE ZEICHNUNG ALLE RECHTE DER VERFAHRUNG VOR  
 WE RESERVE ALL RIGHTS IN THIS DRAWING. IT MAY NOT BE REPRODUCED  
 OR TRANSMITTED IN ANY FORM OR BY ANY MEANS, ELECTRONIC OR MECHANICAL,  
 INCLUDING PHOTOCOPYING, RECORDING, OR BY ANY INFORMATION STORAGE AND RETRIEVAL SYSTEM.  
 WITHOUT THE WRITTEN PERMISSION OF INNOTECH GMBH.

- |    |  |    |  |    |  |    |    |
|----|--|----|--|----|--|----|----|
| 1x |  | 2x |  | 1x |  | 2x |    |
| 2x |  | 1x |  | 2x |  | 2x |    |
| 2x |  | 1x |  | 2x |  | 2x |    |
|    |  |    |  |    |  |    | 1x |



				Datum	Name	Projekt / Benennung	
				Bearb.	01.06.2017	Leeb R.	<b>Montageanleitung</b> <b>AIO-EDLE-50</b>
				Gepr.	14.12.2018	Leeb R.	
				Norm			
				Status	Freigegeben		Zeichnungsnummer
				<b>Arbeitschutz GmbH</b> A-4656 Kirchham, Laizing 10 www.innotech.at +43 (0) 7619 / 22122		02-05-50-Montageanleitung	Rev.
B Abbildungen		14.12.2018	Leeb			B	Blatt
A Dokument erstellt		01.06.2017	Leeb	Ersatz für		Format A4	Solid Edge
Zust.	Änderung	Datum	Na.				