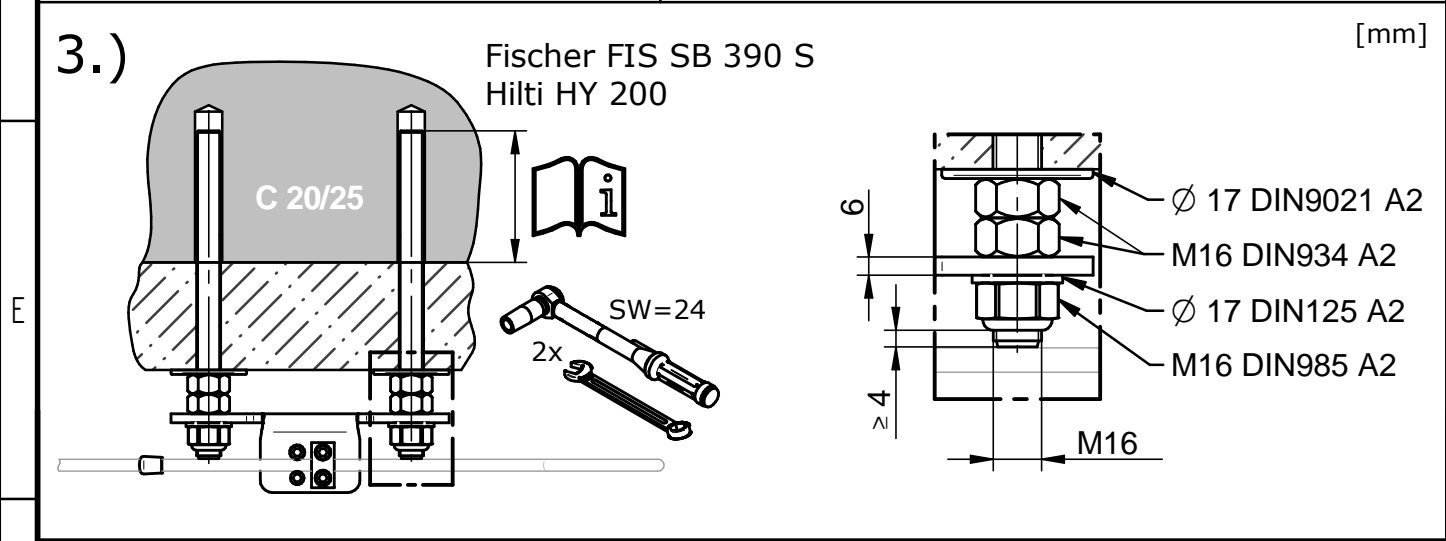
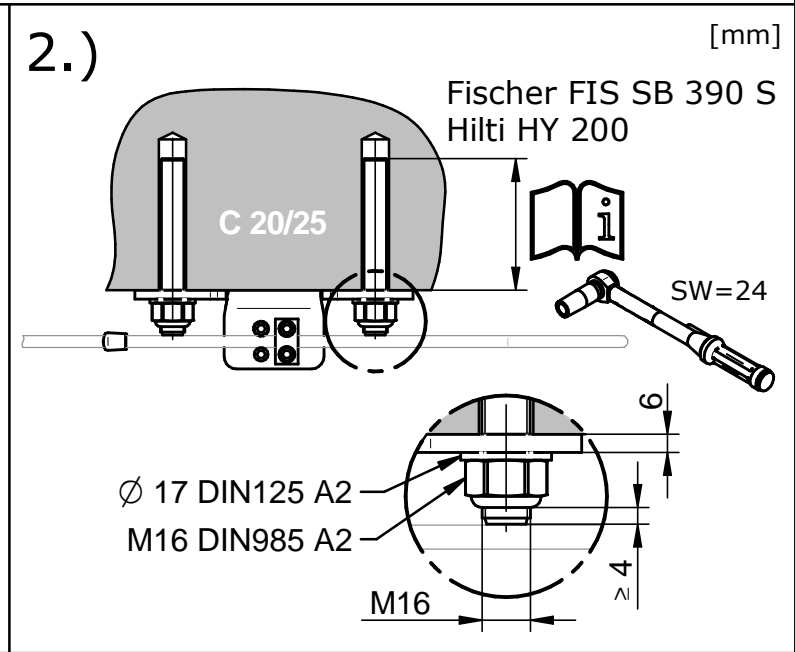
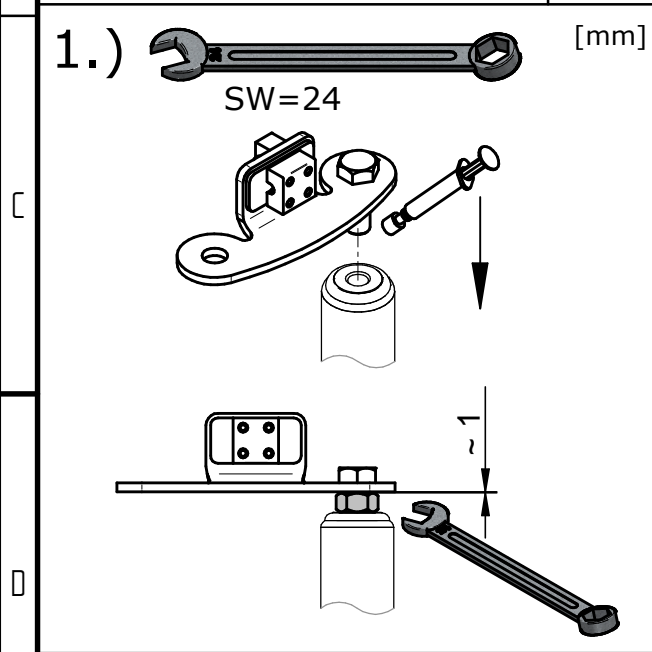
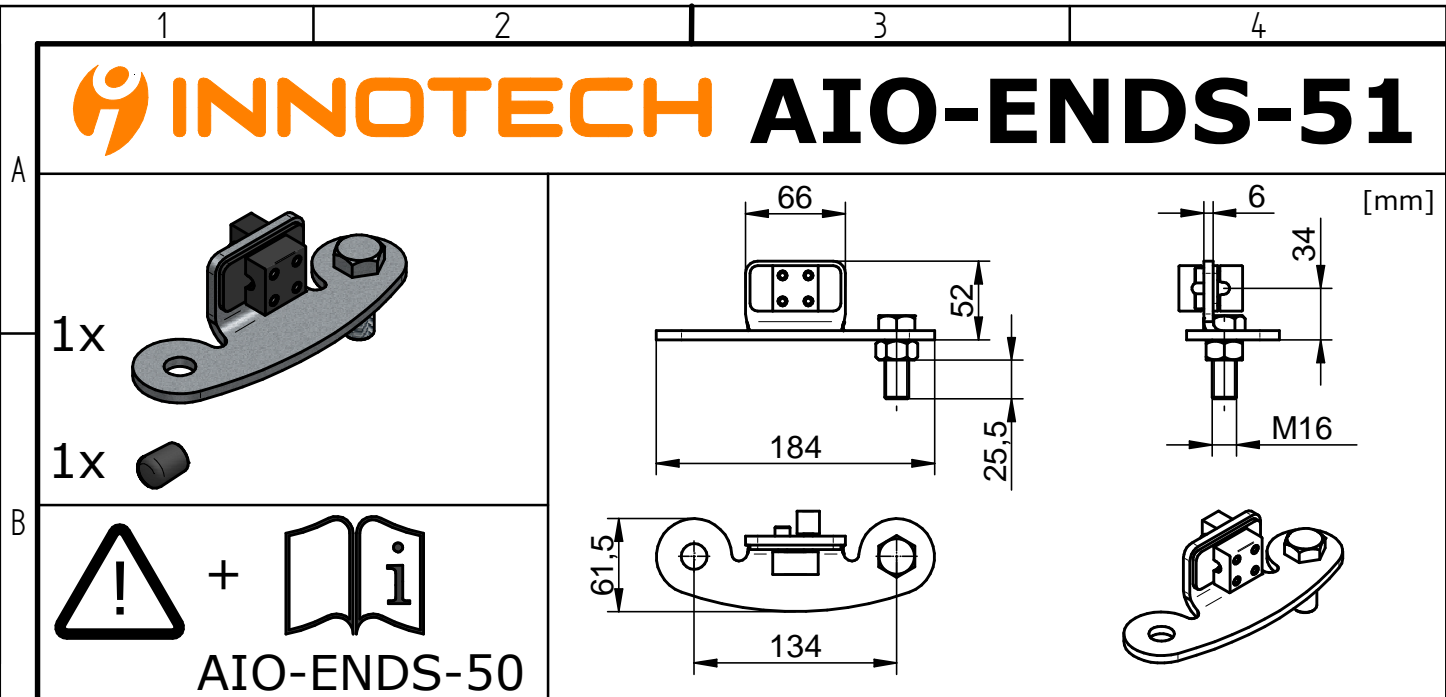


# INNOTECH AIO-ENDS-51

Änderungen dürfen nur am CAD vorgenommen werden  
 WIR BEHALTEN UNS FÜR DIESE ZEICHNUNG ALLE RECHTE DER VERWELTUNG VOR  
 OHNE UNSERE VORHERIGE ZUSCHULENUNG DARF SIE NICHT AUSGEÜBT WERDEN  
 IN ANWENDE ODER IN ANDEREN VERFAHREN  
 WENN SIE DIESE ZEICHNUNG MIT ANDEREN ZUSAMMENBRINGEN  
 WENN SIE DIESE ZEICHNUNG MIT ANDEREN ZUSAMMENBRINGEN

ISO 16016

\\smv21\konstruktion\02-AIO\02-02-51-E\NDS-51\02-02-51-Montageanleitung-A.dft



				Datum	Name	Projekt / Benennung		
				Bearb.	17.07.2017	Leeb R.	<b>Montageanleitung</b> <b>AIO-ENDS-51</b>	
				Gepr.	19.07.2017	Leeb R.		
				Norm				
				Status	Freigegeben			
				Arbeitsschutz GmbH A-4656 Kirchham, Laizing 10 www.innotech.at +43 (0) 7619 / 22122		Zeichnungsnummer	Rev.	Blatt
						02-02-51-Montageanleitung		A
A	Dokument erstellt	17.07.2017	Leeb			Ersatz für	Format A4	Solid Edge
Zust.	Änderung	Datum	Na.					