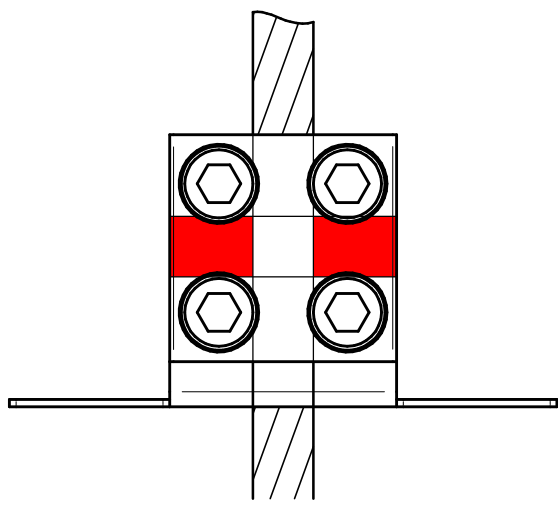
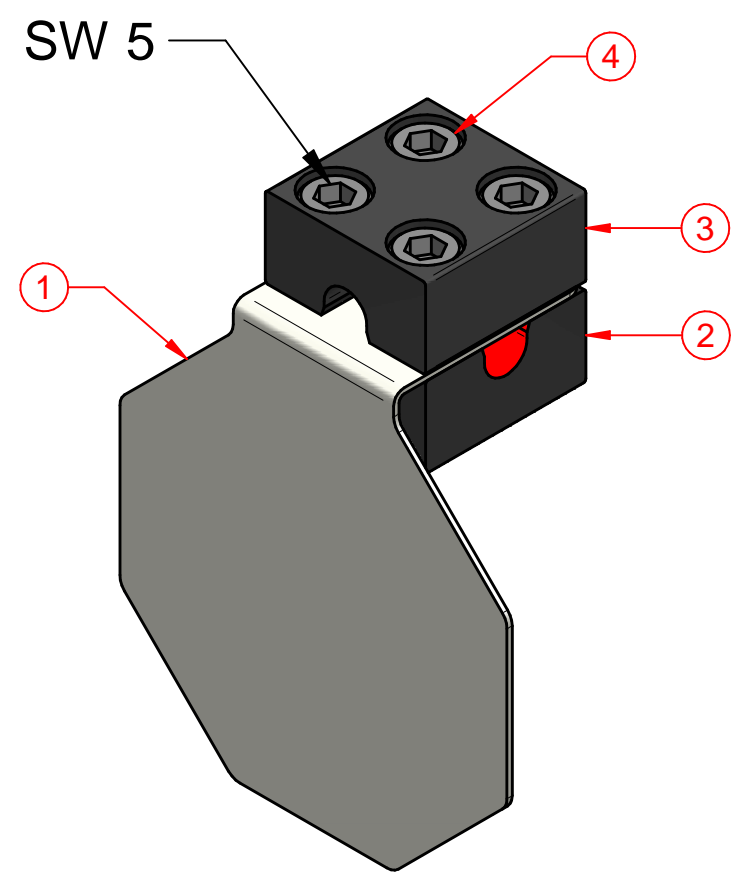


1. Verpackungseinheit  
Sackerl 150x120x0,1
- 1x Produktbeschreibung
  - 1x Indikatorklemme oben, Ø8mm  
STG - 70-01-021 / 30 x 15 L= 30 mm  
Aluminium, AW-6060 T66  
gescheuert / schwarz eloxiert A6/C8
  - 1x Indikatorklemme unten, Ø8mm  
STG - 70-01-021 / 30 x 15 L= 30 mm  
Aluminium, AW-6060 T66  
gescheuert / schwarz eloxiert A6/C8
  - 1x AIO-RÜCK-Grundblech  
77,4 x 72,4 x 36  
1.4301 3c / Pulverbeschichtet RAL 9002
  - 4x Zylinderschraube m. ISK M6x25  
DIN 912  
A2-70
  - 1x **STOP Aufkleber rot - lose**  
**02-02-41-020-PVC**



Pos.	Menge	Einh.	Zeichnungsnummer	Benennung	Abmessung/Spezifikation	Werkstoff	Masse	Oberfläche																																																															
4	4	Stk	ZS-M06-025-912-A2 - A	Zylinderschraube m. ISK M6x25	DIN 912	A2-70	0,035 kg																																																																
3	1	Stk	09-01-01-020-AL - A	Indikatorklemme oben, Ø8mm	STG - 70-01-021 / 30 x 15 L= 30 mm	Aluminium, AW-6060 T66	0,024 kg	gescheuert / schwarz eloxiert A6/C8																																																															
2	1	Stk	09-01-01-010-AL - A	Indikatorklemme unten, Ø8mm	STG - 70-01-021 / 30 x 15 L= 30 mm	Aluminium, AW-6060 T66	0,030 kg	gescheuert / schwarz eloxiert A6/C8																																																															
1	1	Stk	02-02-41-010-A2 - A	AIO-RÜCK-Grundblech	77,4 x 72,4 x 36	1.4301 3c	0,043 kg	Pulverbeschichtet RAL 9002																																																															
<table border="1"> <tr> <td>Verwendungsbereich</td> <td></td> <td>Allgemeintoleranz ISO 2768-mK</td> <td>Kanten ISO 13715</td> <td>Maßstab 1:1</td> <td>Netto Gew. 0,132 kg</td> <td>Brutto Gew. kg</td> </tr> <tr> <td>Oberfläche</td> <td></td> <td>Tolerierung nach ISO 8015</td> <td>Schweißen EN ISO 13920 EN 1090 EXC2</td> <td>Werkstoff</td> <td colspan="2"></td> </tr> <tr> <td></td> <td></td> <td>Datum</td> <td>Name</td> <td colspan="3">Projekt / Benennung</td> </tr> <tr> <td></td> <td></td> <td>Bearb. 16.07.2008</td> <td>Treml G.</td> <td colspan="3"><b>AIO-STOP</b></td> </tr> <tr> <td></td> <td></td> <td>Gepr.</td> <td></td> <td colspan="3"><b>AIO-STOP-ZB</b></td> </tr> <tr> <td></td> <td></td> <td>Norm</td> <td></td> <td colspan="3">Zeichnungsnummer</td> </tr> <tr> <td></td> <td></td> <td>Status Wird geprüft</td> <td></td> <td colspan="3"><b>02-02-41-000-A2</b></td> </tr> <tr> <td></td> <td></td> <td></td> <td></td> <td>Rev. C</td> <td colspan="2">Blatt 1/1</td> </tr> <tr> <td></td> <td></td> <td></td> <td></td> <td>Format A3</td> <td colspan="2">Solid Edge</td> </tr> </table>									Verwendungsbereich		Allgemeintoleranz ISO 2768-mK	Kanten ISO 13715	Maßstab 1:1	Netto Gew. 0,132 kg	Brutto Gew. kg	Oberfläche		Tolerierung nach ISO 8015	Schweißen EN ISO 13920 EN 1090 EXC2	Werkstoff					Datum	Name	Projekt / Benennung					Bearb. 16.07.2008	Treml G.	<b>AIO-STOP</b>					Gepr.		<b>AIO-STOP-ZB</b>					Norm		Zeichnungsnummer					Status Wird geprüft		<b>02-02-41-000-A2</b>							Rev. C	Blatt 1/1						Format A3	Solid Edge	
Verwendungsbereich		Allgemeintoleranz ISO 2768-mK	Kanten ISO 13715	Maßstab 1:1	Netto Gew. 0,132 kg	Brutto Gew. kg																																																																	
Oberfläche		Tolerierung nach ISO 8015	Schweißen EN ISO 13920 EN 1090 EXC2	Werkstoff																																																																			
		Datum	Name	Projekt / Benennung																																																																			
		Bearb. 16.07.2008	Treml G.	<b>AIO-STOP</b>																																																																			
		Gepr.		<b>AIO-STOP-ZB</b>																																																																			
		Norm		Zeichnungsnummer																																																																			
		Status Wird geprüft		<b>02-02-41-000-A2</b>																																																																			
				Rev. C	Blatt 1/1																																																																		
				Format A3	Solid Edge																																																																		
C	Indikatorklemmen	14.07.2015	Leeb	www.innotech.at +43 (0) 7619 / 22122				Ersatz für																																																															