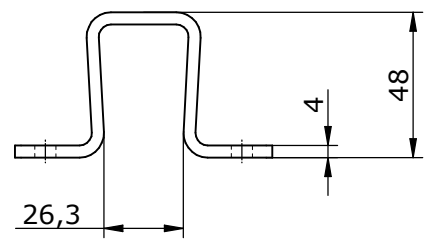
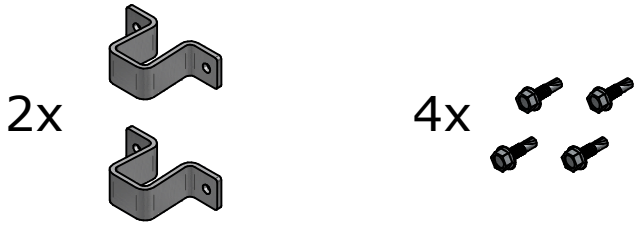


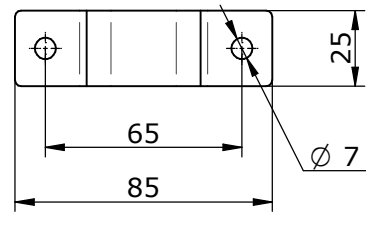
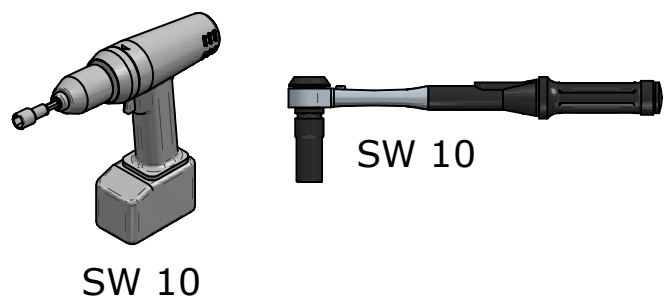
1 2 3 4

A

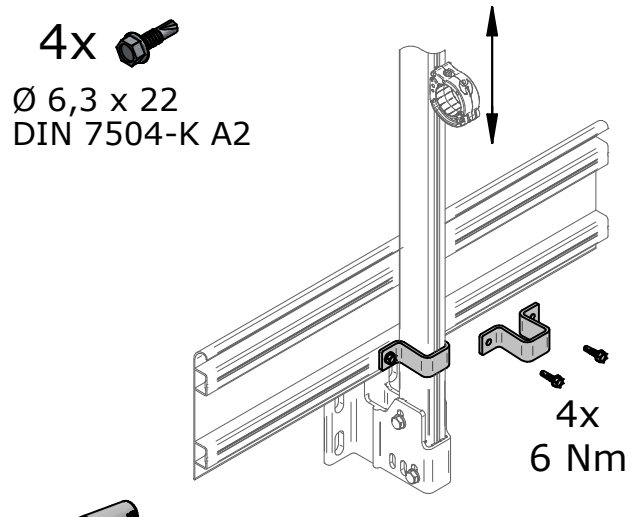
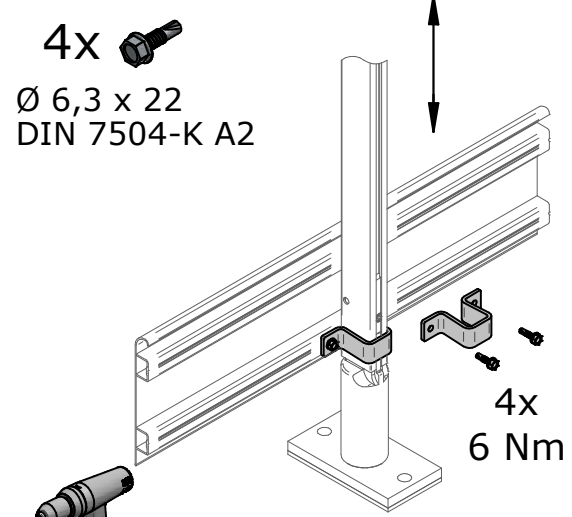
[mm]



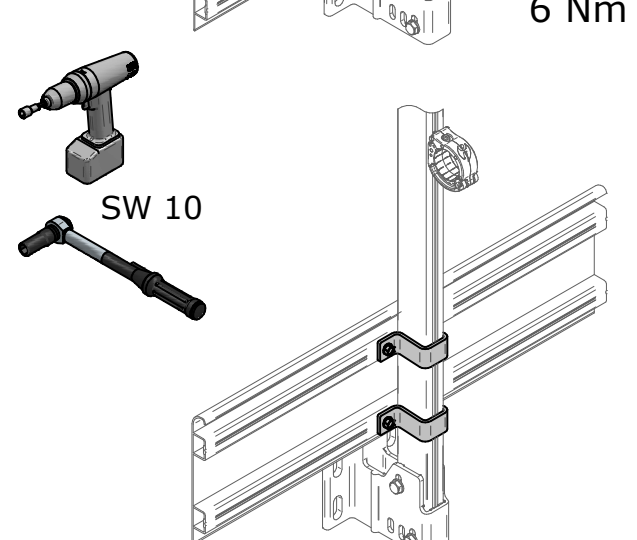
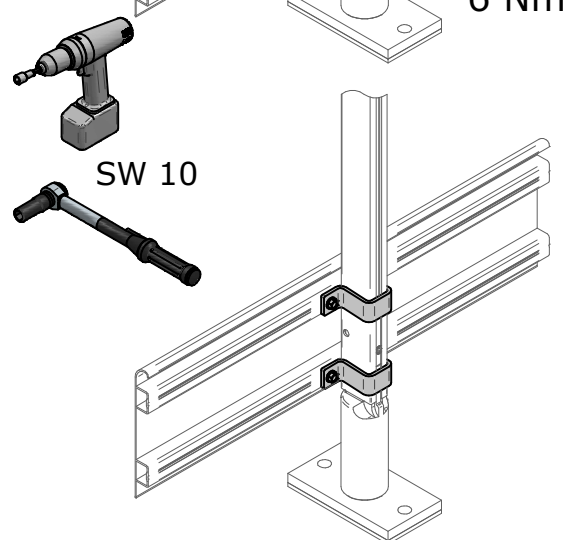
B



C



D



E

				Datum	Name	Projekt / Benennung	
				Bearb.	26.05.2015	Leeb R.	<b>Montageanleitung BARRIER-F21</b>
				Gepr.	15.02.2021	Leeb R.	
				Norm			
				Status	Freigegeben		
				Arbeitsschutz GmbH A-4656 Kirchham, Laizing 10 www.innotech.at +43 (0) 7619 / 22122			Zeichnungsnummer
							11-06-21-Montageanleitung
B	Anwendungsbeispiele	15.02.2021	Leeb			Rev.	Blatt
A	Dokument erstellt	01.06.2015	Leeb			<b>B</b>	<b>1/1</b>
Zust.	Änderung	Datum	Na.			Format A4	Solid Edge