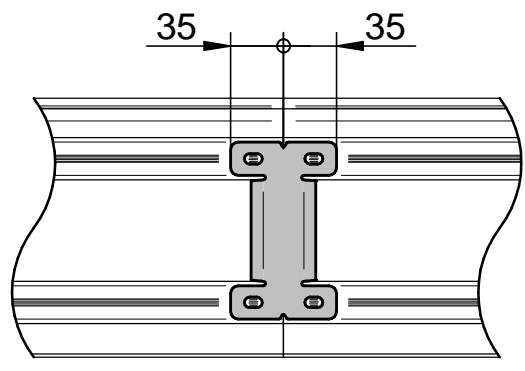
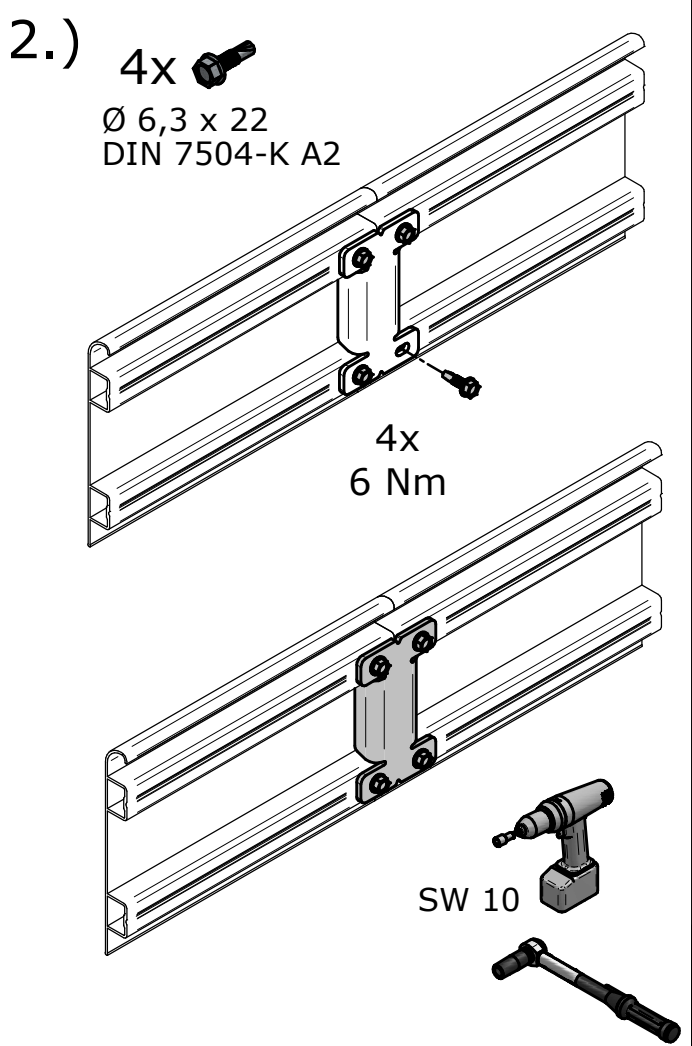
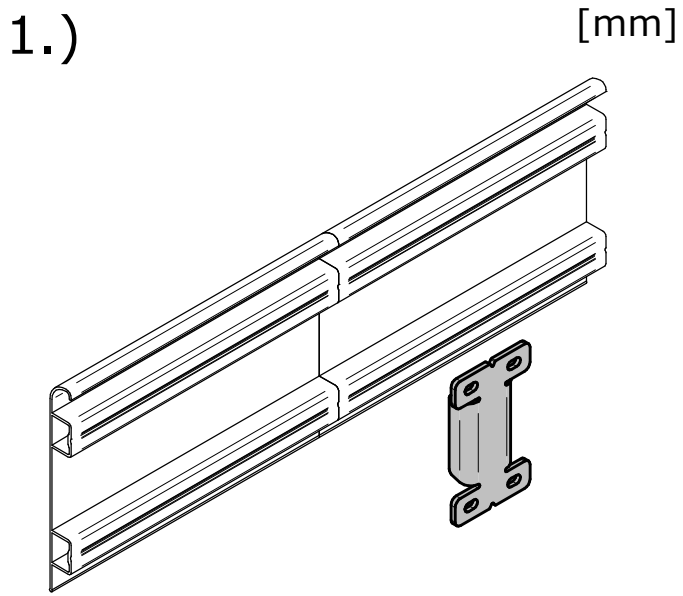
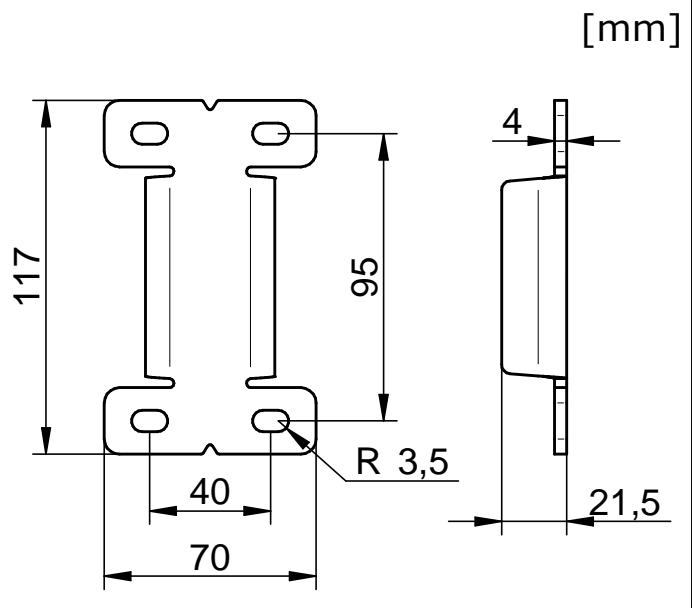
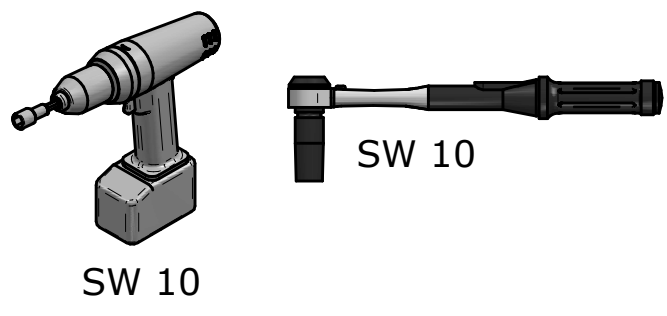


INNOTECH

BARRIER-F23

ISO 16016

Änderungen dürfen nur am CAD vorgenommen werden
WIR BEHALTEN UNS FÜR DIESE ZEICHNUNG ALLE RECHTE DER VERWERTUNG VOR
 OHNE UNSERE VORHERIGE ZUSAMMENARBEITUNG MIT IHNEN
 IN WINKLE OR PART TO ANY THIRD PARTY WITHOUT
 OUR WRITTEN CONSENT. © 2015



				Datum	Name
				Bearb. 26.05.2015	Leeb R.
				Gepr. 01.06.2015	Leeb R.
				Norm	
				Status	Freigegeben
				INNOTECH® Arbeitschutz GmbH A-4656 Kirchham, Laizing 10	
A	Dokument erstellt	29.05.2015	Leeb		
Zust.	Änderung	Datum	Na.	www.innotech.at	+43 (0) 7619 / 22122

Projekt / Benennung		Rev.	Blatt
Montageanleitung BARRIER-F23		A	1/1
11-06-23-Montageanleitung		Format	A4
Ersatz für		Solid Edge	

\\s\21\konstruktion\11-Barrier\11-06-Fußleiste\11-06-23-F23\11-06-23-Montageanleitung-A.dft