

BARRIER-SYST-20



CZ – POZOR: Práce s výrobkem INNOTECH je povolena teprve po kompletním přečtení a porozumění bezpečnostních pokynů a návodu k montáži.

DE – ACHTUNG: Die Verwendung des INNOTECH-Produkts ist erst zulässig, nachdem die Sicherheitshinweise und Montageanleitung vollständig gelesen und verstanden wurden.

DK – GIV AGT: Det er først tilladt at anvende INNOTECH-produktet, efter du har læst og forstået sikkerhedshenvisningerne og monteringsvejledningen.

EN – ATTENTION: Use of the INNOTECH product is permitted only after the safety instructions and instruction manual in the respective language have been read.

ES – ATENCIÓN: Solo se autorizará el uso del producto INNOTECH una vez que se hayan leído y entendido completamente las indicaciones de seguridad y las instrucciones de montaje.

FR – ATTENTION : L'utilisation du produit INNOTECH n'est autorisée qu'après avoir intégralement lu et compris les consignes de sécurité et la notice de montage.

HU – FIGYELEM: Az INNOTECH termék használatát csak akkor engedhető meg, ha a biztonsági utasításokat és az összeszerelési utasításokat teljes mértékben elolvasta és megértette.

IT – ATTENZIONE: L'utilizzo del prodotto INNOTECH è permesso solo previa lettura completa e comprensione integrale delle avvertenze di sicurezza e le istruzioni di montaggio.

NL – ATTENTIE: Dit INNOTECH-product mag pas worden gebruikt nadat u de gebruikershandleiding en de montagehandleiding volledig heeft gelezen en begrepen.

PL – UWAGA: Używanie produktu INNOTECH jest dozwolone dopiero po zapoznaniu się z wszystkimi zasadami bezpieczeństwa i instrukcją montażu.

PT – ATENÇÃO: O uso do produto INNOTECH apenas é permitido depois de terem sido lidas e compreendidas na totalidade as indicações de segurança e o manual de montagem.

SK – POZOR: Používanie výrobku INNOTECH je povolené až vtedy, keď si úplne prečítate a pochopíte bezpečnostné pokyny a montážny návod.

SL – POZOR: Uporaba izdelkov INNOTECH je dovoljena šele po tem, ko preberete in so vam jasne vse varnostne opombe in navodila za montažo.

SV – OBS: INNOTECH-produkten får inte användas, förrän säkerhets- och monteringsinstruktionerna har lästs igenom och förstås fullständigt.

TR – DİKKAT: INNOTECH ürününün kullanımına ancak güvenlik uyarılar ve montaj talimatı tamamen okunup anlaşıldıktan sonra izin verilir.

ZH – 注意: 只有在完全阅读并理解安全提示和装配说明书之后,才允许使用INNOTECH产品。



1



2



3

3



4

4



9

5



14

6



21

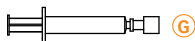
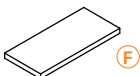
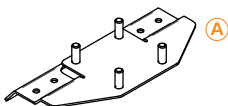
7



23



[mm]



A) 2x | 200 x 105,5 x 51

E) 8x | M8 DIN985

B) 2x | 80 x 80 x 45

F) 4x | 25 x 3, L=55

C) 8x | GESIPA BULB-TITE 6,3x20,2 EPDM

G) 1x | WEICON AntiSeize ASW 10000

D) 8x | M8 DIN125



....

INNOTECH BARRIER

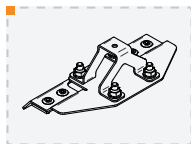
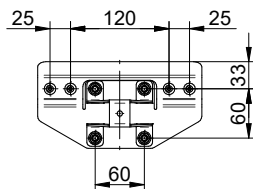
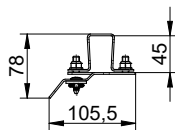
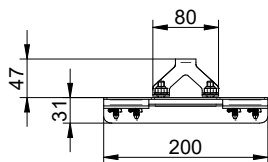
DIN EN 13374:2019 CLASS A
EN ISO 14122-3:2016
DIN 14094-2:2017
JJJJ-..-...

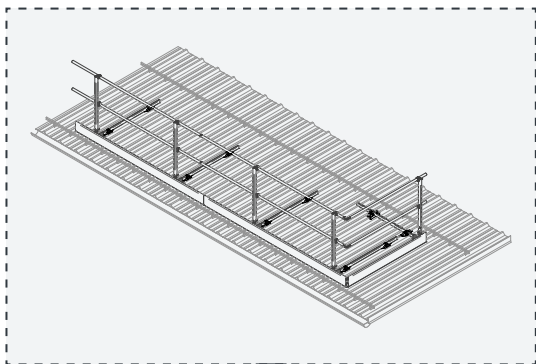
SYSTEM NO.	LENGTH
№	L= m

XXXX XXXX XXXX

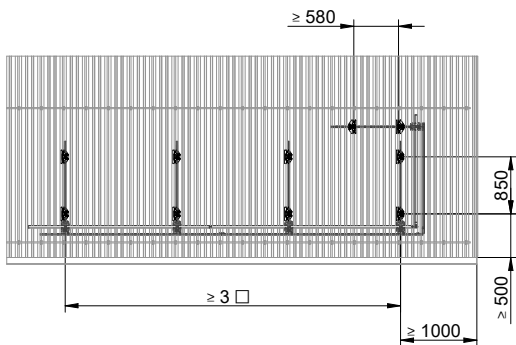


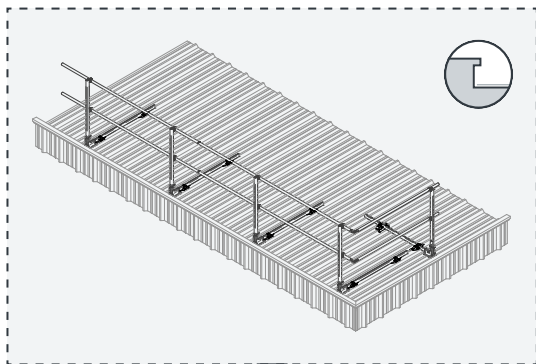
[mm]



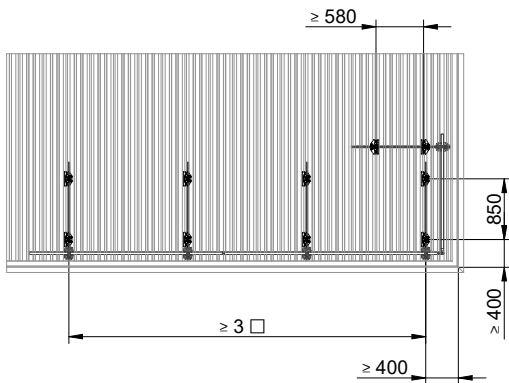


[mm]



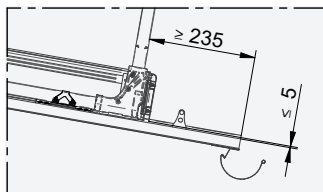
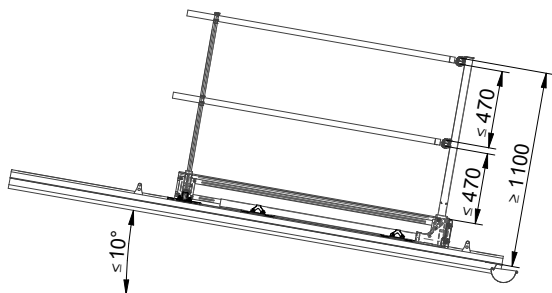


[mm]





[mm]



3

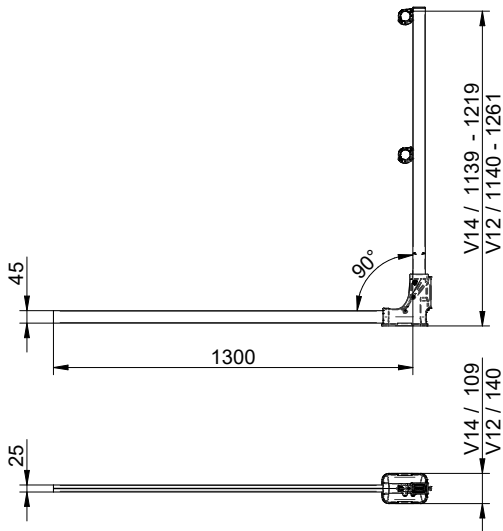


BARRIER-
V12 ✓



BARRIER-
V14 ✓

[mm]



BARRIER
VARIO

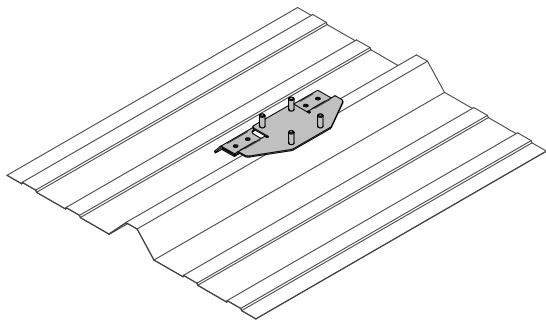
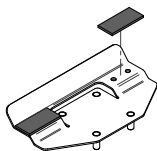




≥ 0,5 mm ✓

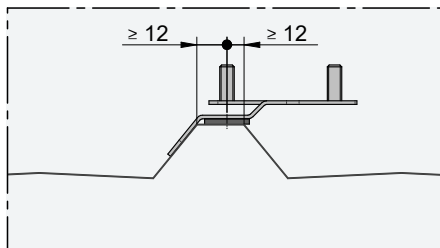
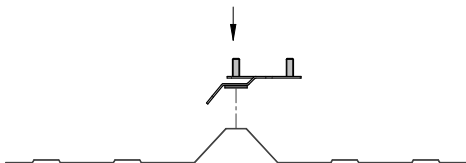


≥ 0,5 mm ✓



2.

[mm]



4

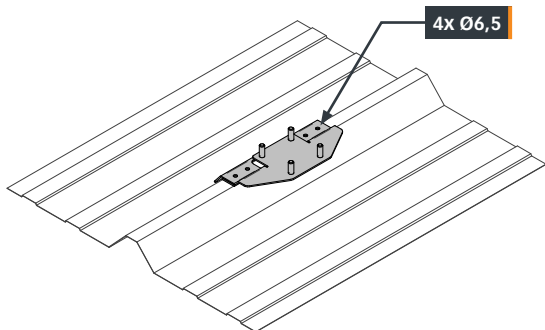


3.

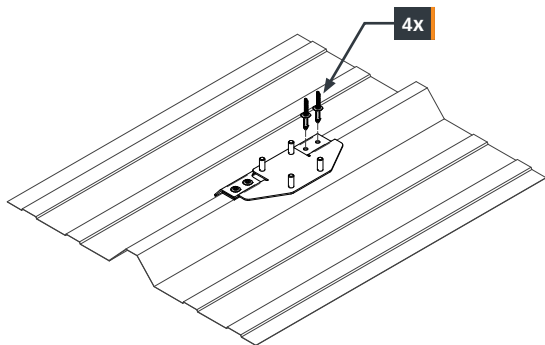
[mm]



Ø 6,5



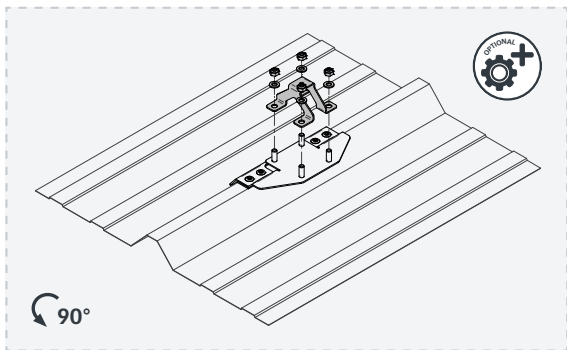
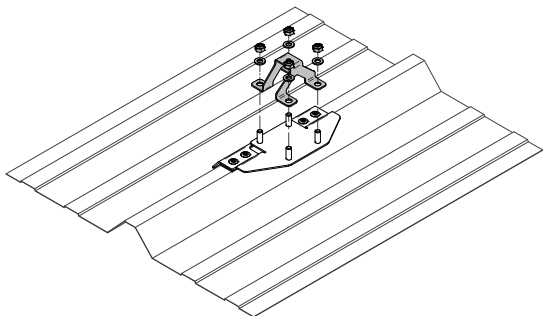
4.



4



5.

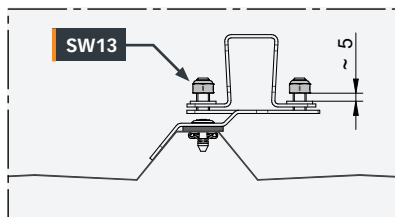
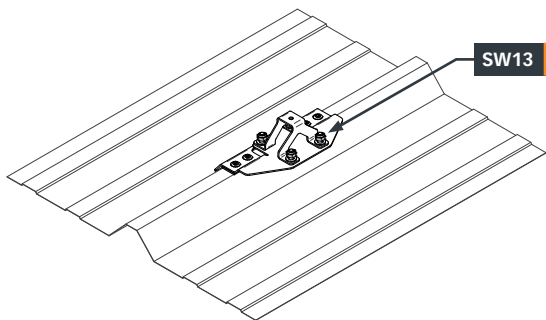


4



6.

[mm]

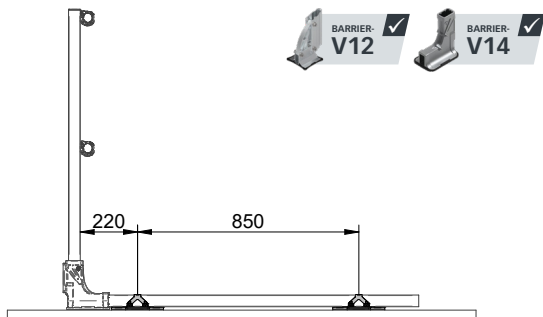
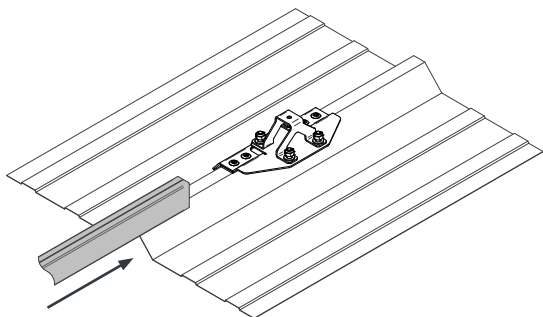




1.

[mm]

V1



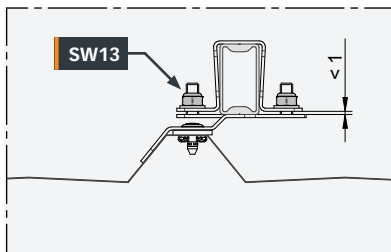
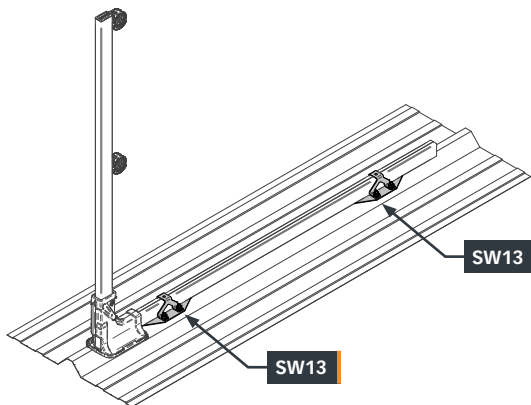
5



2.

[mm]

V1



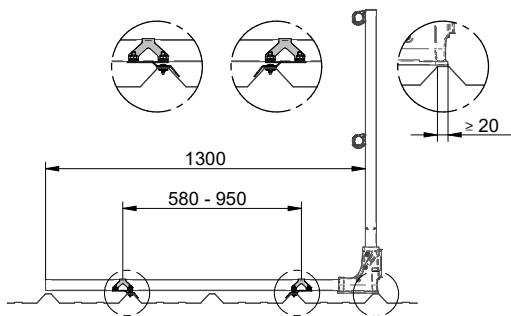
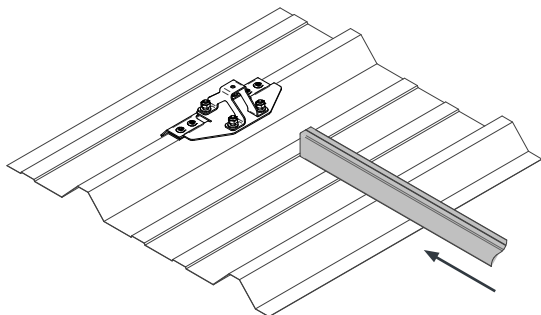
5



1.

[mm]

V2



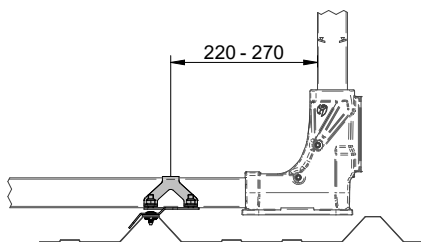
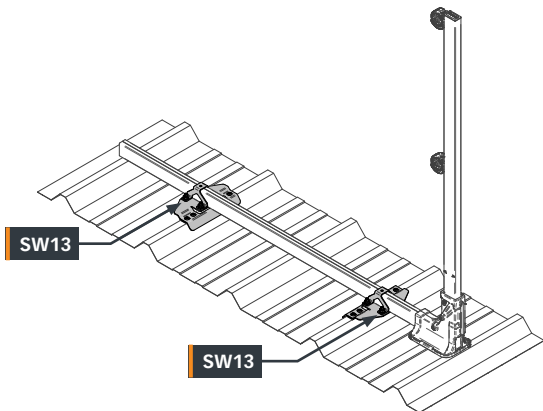
5



2.

[mm]

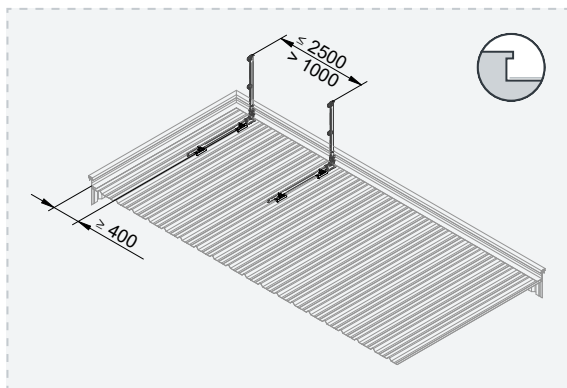
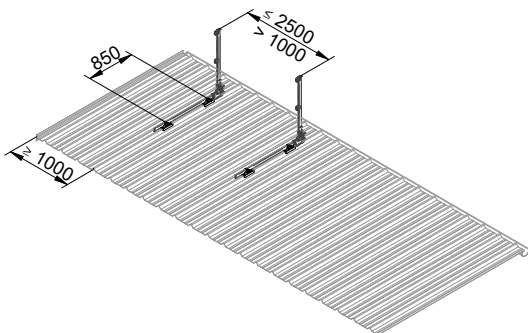
V2



BARRIER-
V12 ✓BARRIER-
V14 ✓

3.

[mm]

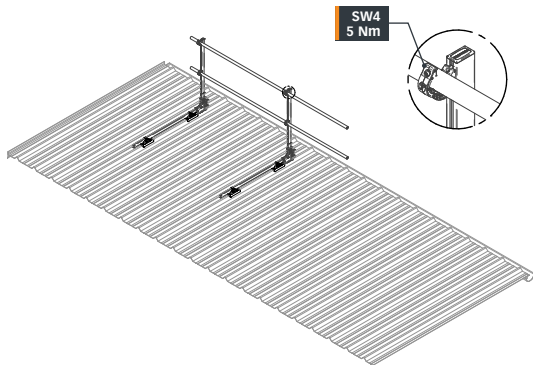


5



4.

[mm]



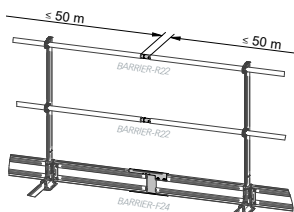
! BARRIER SYSTEM LENGTH | > 50m



BARRIER-R22



BARRIER-F24

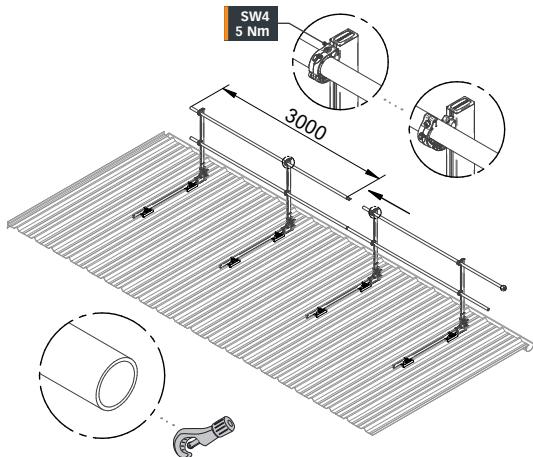


5



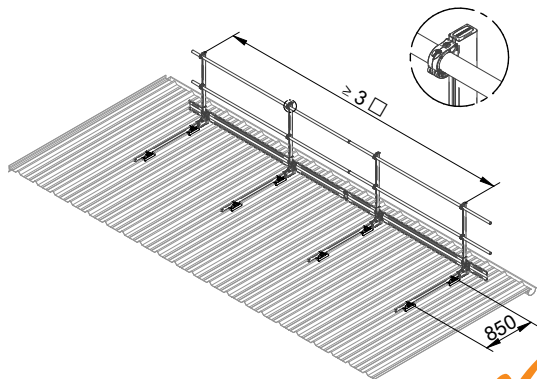
5.

[mm]



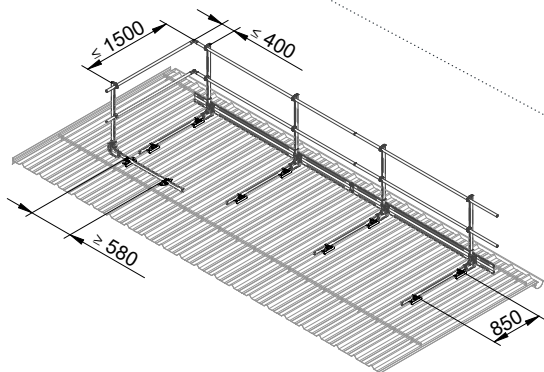
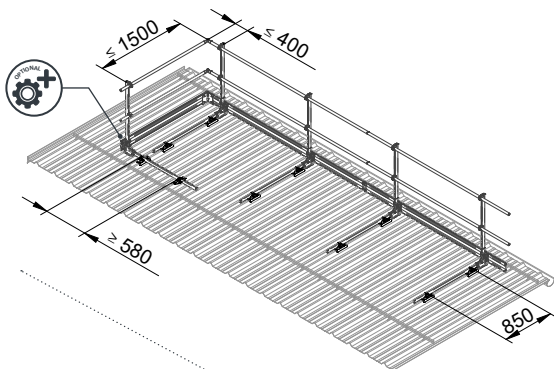
6.

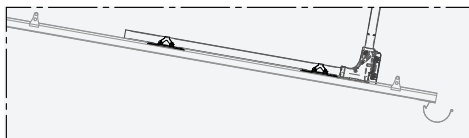
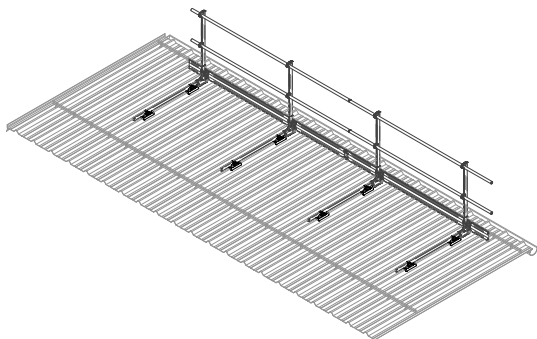
[mm]





[mm]





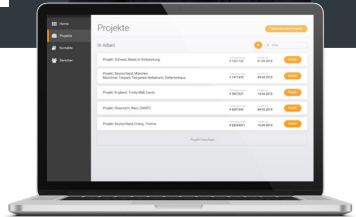
INNOTECH WEB-APP

INNO|doc

Simple. Clear. Document.



www.innotech.at/de/innodoc



INNOTECH Arbeitsschutz GmbH

Laizing 10, A-4656 Kirchham

T: +43 7619 22122-0

office@innotech.at | www.innotech.at



BARRIER-SYST-20
www.innotech.at