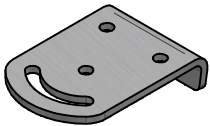
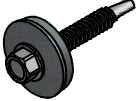


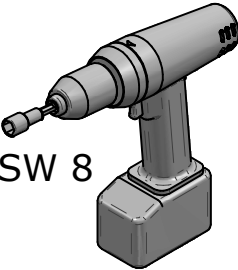
1 2 3 4

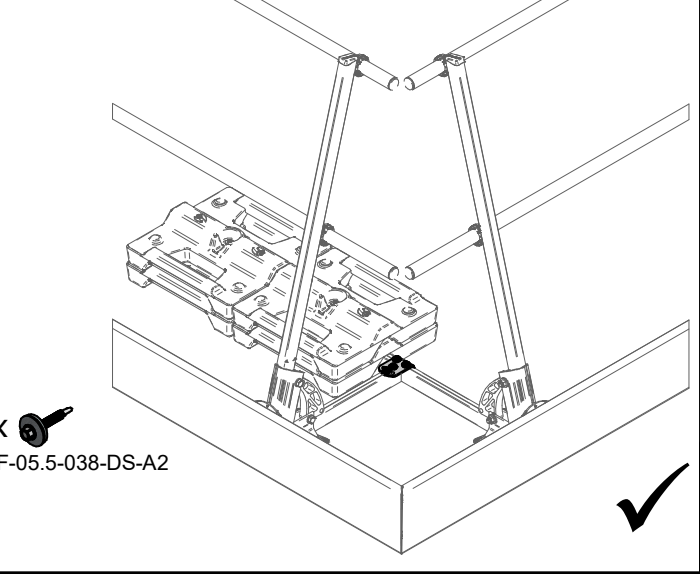
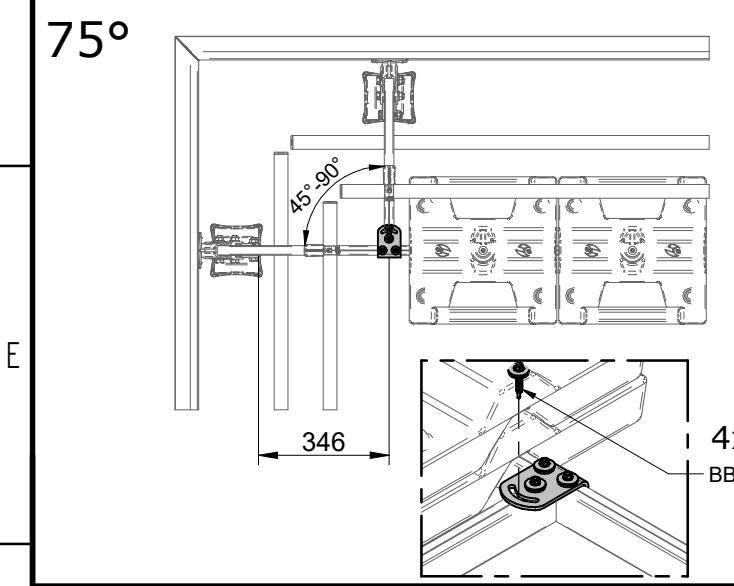
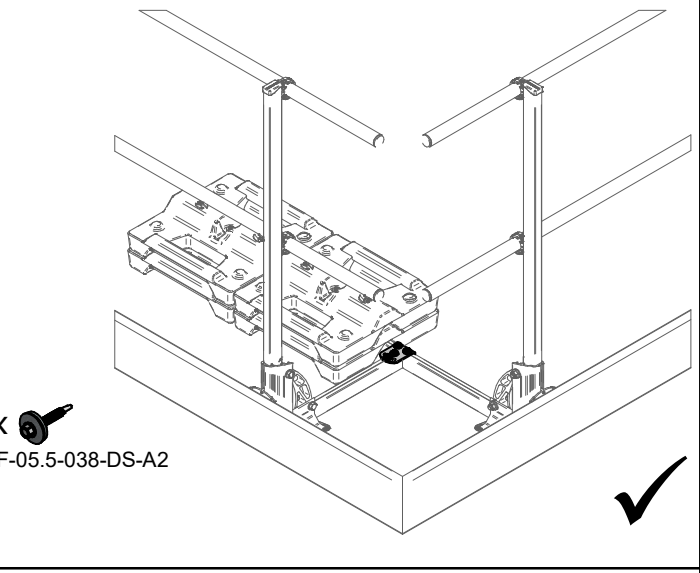
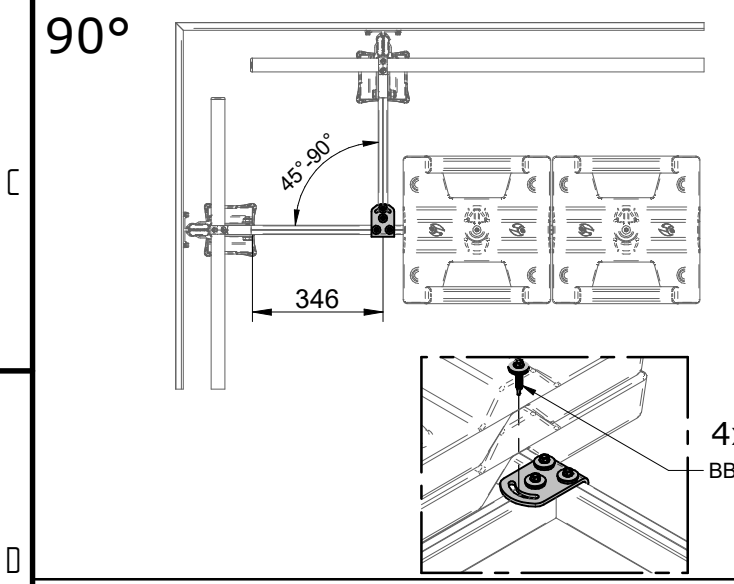
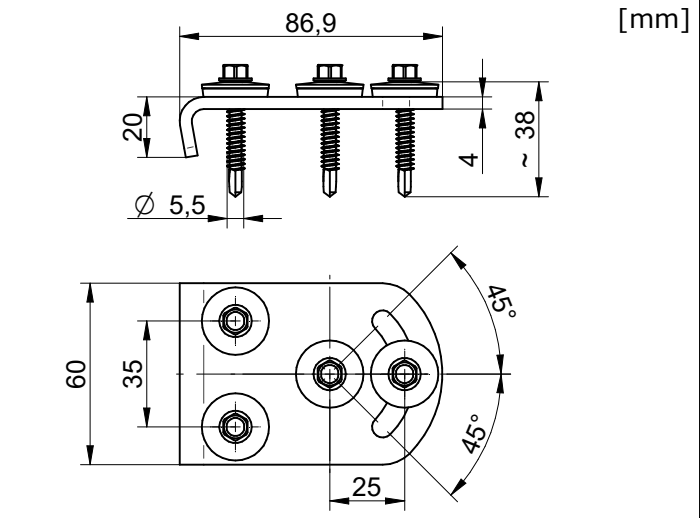
A


1x  4x 

BBF-05.5-038-DS-A2

B

 SW 8



				Datum	Name	Projekt / Benennung	
				Bearb.	16.04.2019	Leeb R.	Montageanleitung BARRIER-V92
				Gepr.	23.04.2019	Leeb R.	
				Norm			
				Status	Freigegeben		Zeichnungsnummer
				 Arbeitsschutz GmbH A-4656 Kirchham, Laizing 10 www.innotech.at +43 (0) 7619 / 22122		11-01-92-Montageanleitung	Rev.
						Blatt	
				Ersatz für		A	1/1
A Dokument erstellt		23.04.2019	Leeb	Format A4		Solid Edge	
Zust.	Änderung	Datum	Na.				