

ZERTIFIKAT SERTİFİKA

Zertifikatsinhaber: **INNOTECH Arbeitsschutz GmbH**
Başvuru sahibi:

Produkt: **Kenar koruma sistemi**
Ürün:

Handelsname(n): **Barrier**

Ticari unvan(lar): **Barrier**

Typ(en)/Modell(e)/Artikel-Nr(n): **Barrier**

Tip(ler)/model(ler)/ürün no(ları):

Produktkenndaten: **Yapı işlerinde geçici konstrüksiyonlar – Geçici kenar koruma sistemi**

Ürün özellikleri:

DEKRA Testing and Certification GmbH erklärt hiermit, dass das oben genannte Produkt den Anforderungen des Produktsicherheitsgesetzes hinsichtlich der Gewährleistung von Sicherheit und Gesundheit entspricht und auf folgender Grundlage zertifiziert worden ist (Abschnitt 5 ProdSG):

DEKRA Testing and Certification GmbH, yukarıda adı geçen ürünün güvenlik ve sağlık açısından garanti vermesi ile ilgili ürün güvenliği yasasının gereksinimlerini yerine getirdiğini ve aşağıdaki esaslara göre sertifikalandırıldığını ve onaylandığını beyan eder (Bölüm 5 ProdSG):

- **Hersteller-Zertifizierungsvertrag:** FRM-90.46
Üreticinin sertifikasyon sözleşmesi:
- **Prüfgrundlagen:** DIN EN 13374:2019
Test esasları:
- **Fertigungsstätte(n):** INNOTECH Arbeitsschutz GmbH
İmalat yeri(leri):

Einzelheiten, wie Prüfergebnisse und zugelassene Komponenten, sind in folgenden Dokumenten niedergelegt:

Test sonuçları ve onaylanmış bileşenler gibi detaylar aşağıdaki belgelerde belirtilmiştir:

- **Zertifizierungsakten-Nr(n):** 20210020
Sertifika dosyası no(ları):
- **Prüfbericht(e)/Projektnummer(n):** PB 21-063
Test raporu(ları)/proje numarası(ları):

Das abgebildete GS-Zeichen darf vom Zertifikatsinhaber für die Dauer der Gültigkeit dieses Zertifikates und unter den Bedingungen des Zertifizierungsvertrages auf den in diesem Zertifikat beschriebenen Produkten angebracht werden. Die Gültigkeit dieses Zertifikats kann jederzeit vorzeitig aufgehoben werden.

Gösterilen GS işareti, lisans sahibi tarafından bu sertifikanın süresi boyunca ve sertifikasyon sözleşmesinin koşulları altında bu sertifikada belirtilen ürünlere uygulanabilir. Bu sertifikanın geçerliliği herhangi bir zamanda erken sona erdirilebilir.

Das Zertifikat wurde ausgegeben am: **08.04.2021**

Bu sertifika şu tarihte verildi:

Es wird spätestens ungültig am: **07.04.2026**

En geç şu tarihte sona erer:

Zertifikats-Nr.: **ZP/B049/21-GS** yerine geçerli olan **ZP/B103/20-GS**

Sertifika no.:

DEKRA Testing and Certification GmbH

Jörg-Timm Kilisch

Geschäftsführer

Genel Müdür

© Bu sertifikanın bir bütün olarak yayınlanmasına izin verilir.

ONAYLAYAN
ZENTRALSTELLE DER LÄNDER
FÜR SICHERHEITSTECHNIK



Seite 1 von 3
Sayfa 1 - 3

Zusätzliche Informationen
Ek bilgiler

Sınıf A kategorisine giren Barrier tipi kenar koruma sistemi, yapı işlerinde yüksekte çalışan insanların aşağıya düşmeye karşı topluca ve geçici korunması için tasarlanmıştır ve üç model içerir. Sınıf A kategorisine dâhil BARRIER VARIO tipi, BARRIER ATTİKA tipi ve BARRIER FLEECE tipi kenar koruma sistemi.

Alüminyum profillerden yapılmış kenar koruma sistemi, azami 10° eğime sahip düz yüzeylere montaj için tasarlanmıştır.

Direkler dikdörtgen profile sahiptir. Bu direkler hareketli bir mafsal düzeneği ile, katlanabilir şekilde taban mesnedine (90° ve 75°) bağlıdır. Direklerin yüksekliği 1100 mm ve 1261 mm arasında olabilir.

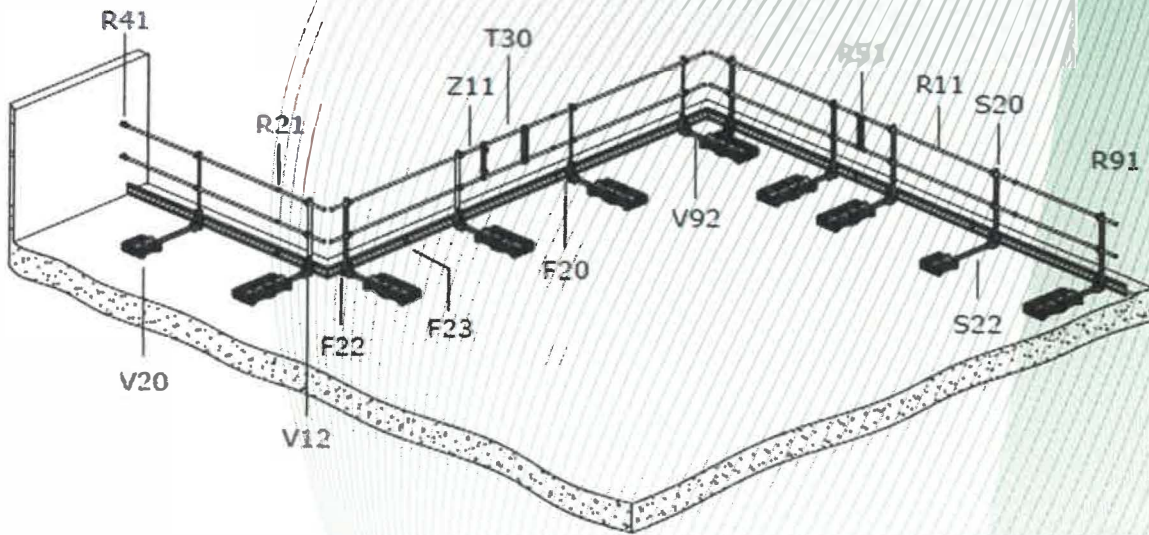
Korkuluk kirişleri ve ara kirişler, 3,0 m'ye kadar uzunlukta alüminyumdan Ø 36 mm sürekli döküm profilli üretilmiştir. Kirişlerin uçlarına uygun doğrusal bağlayıcı üniteler takılarak, iki kiriş bölümünün birbirine bağlanabilmesi sağlanır. Bu bağlayıcılar iki yarım daire şeklinde alüminyum profilden oluşur ve ek olarak dıştan bir alüminyum halka ile çepçevre takviye edilir. Profillerden birine vida dişli bir delik ve diğerine bir kör delik uygulanmıştır. Bu yarım profiller birbirlerine karşı vidaların ve böylelikle kiriş bölümlerini sıkıştırarak birbirine bağlar.

Direkler, kirişleri sıkıştıran boru bilezikleri ile donatılmıştır. Korkuluk kirişi ve ara kiriş arasındaki mesafe 470 mm'dir. Azami direk mesafesi 2,5 m'dir.

Bina köşelerinde, kenar koruma sisteminde yön değişimini gerçekleştirmek için kirişler uygun köşe bağlantı elemanları ile donatılır. Köşe bağlantı elemanları da iki yarım daire şeklinde alüminyum profilden oluşur ve ek olarak dıştan bir alüminyum halka ile çepçevre takviye edilir. Direklerin alt uçlarına uygun mesnetler üzerinden taban destekleri vidalanabilir. Kenar koruma sistemi ayrıca açık bir köşe varyantı olarak da satın alınabilir.

Kenar koruma sisteminin kaymaya veya devrilmeye karşı korunması ve sabitlenmesi için kenar koruma sisteminin ayaklarına dengeleyici ağırlıklar vidalanır. Bu ağırlıklar betondan yapılmıştır. Bu dengeleyici ağırlıkların her biri 12,5 kg'dır. Alternatif olarak, alt katman üzerinden yük altında tutulan, BARRIER FLEECE tipi yan koruma sistemi kullanılabilir. Bu uygulama yeşillendirilmiş çatılarda kullanım içindir. Söz konusu yük en az 70 kg / m² olmalı ve en az 100 mm yükseklik elde edilecek şekilde uygulanmalıdır.

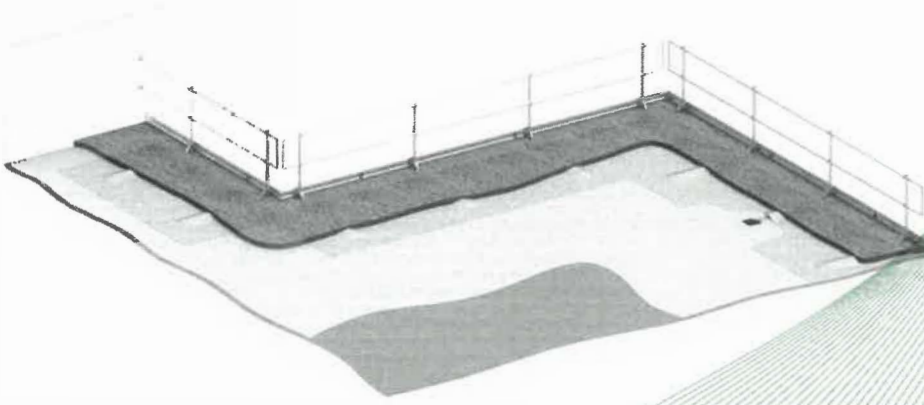
Kenar koruma sistemi, alternatif olarak iki direk arasına konumlandırılan ve menteşeler üzerinden açılıp kapatılabilen bir kapı ünitesi ile donatılabilir. Geçiş genişliği yakl. 800 mm'dir.



Resim 1: Kenar koruma sistemi, Tip: BARRIER VARIO

ZERTIFIKAT ZP/B049/21-GS
SERTİFİKA

Zusätzliche Informationen
Ek bilgiler



Resim 2: Kenar koruma sistemi, Tip: BARRIER FLEECE