

# INNOTECH® BEF-303



## Manuale di istruzioni

**DE – ACHTUNG:** Die Verwendung des INNOTECH-Produkts ist erst zulässig, nachdem die Gebrauchsanleitung in der jeweiligen Landessprache vollständig gelesen und verstanden wurde.

**EN – ATTENTION:** Use of the INNOTECH product is only permitted after the instruction manual has been read and fully understood in the respective language.

**IT – ATTENZIONE:** L'utilizzo del prodotto INNOTECH è permesso solo previa lettura e comprensione dell'intero manuale di istruzioni nella lingua del relativo paese di utilizzo.

**FR – ATTENTION :** L'utilisation du produit INNOTECH n'est autorisée qu'après avoir entièrement lu et compris la notice d'utilisation dans la langue du pays concerné.

**NL – ATTENTIE:** Dit INNOTECH-product mag pas gebruikt worden nadat u de gebruikershandleiding in de taal van het betreffende land gelezen en begrepen hebt.

**SV – O B S :** Denna INNOTECH-produkt får inte användas förrän bruksanvisningen på respektive lands språk har lästs igenom och förståtts.

**DK – GIV AGT:** Du må først bruge et produkt fra Innotech, efter du har læst og forstået brugsvejledningen i fuldt omfang i dit lands sprog.

**ES – ATENCIÓN:** Se autorizará el uso de los productos INNOTECH una vez que se hayan leído y entendido las instrucciones de uso en el idioma del país.

**PT – ATENÇÃO:** O uso do produto INNOTECH apenas é permitido depois de ter lido e compreendido na totalidade as instruções de uso na respetiva língua nacional.

**PL – UWAGA:** Produkty firmy INNOTECH mogą być używane dopiero po dokładnym zapoznaniu się z całą instrukcją obsługi w ojczystym języku.

**TR – DİKKAT:** INNOTECH ürününün kullanımları ancak ilgili ülkenin dilinde sunulmuş olan kullanım kılavuzunun tamamen okunmasından ve anlaşılmasından sonra izin verilir.

**SL – POZOR:** Uporaba izdelka INNOTECH je dovoljena šele po tem, ko ste navodila prebrali v celoti v ustreznem jeziku svoje dežele in jih tudi razumeli.

**CZ – POZOR:** Práce s výrobkem INNOTECH je povolena teprve po kompletním přečtení a porozumění návodu k použití v jazyku daného státu.

**SK – POZOR:** Produkt INNOTECH môžete používať až po prečítaní a porozumení celého návodu na použitie pre príslušnú krajinu.

**HU – FIGYELEM:** Az INNOTECH termékek használatára csak azt követően engedélyezett, hogy saját nyelvén elolvasta és megértette a teljes használati utasítást.

**ZH – 注意:** 只有在仔细阅读并完全理解了当地语言的使用说明后,才能使用 INNOTECH 公司的产品。

# 1

## INDICE

[2]	DESCRIZIONE DEI SIMBOLI	2
[3]	COMPONENTI / MATERIALE	3
[4]	DIMENSIONI	4
[5]	ATTREZZO DI MONTAGGIO	5
[6]	MONTAGGIO	5
[7]	SVILUPPO E DISTRIBUZIONE	9

# 2

## DESCRIZIONE DEI SIMBOLI

### Avvertenza / pericolo



Per un pericolo IMMEDIATO che causa ferite gravi o decesso.



Per una situazione POTENZIALMENTE pericolosa che causa ferite gravi o decesso.



Per una situazione POTENZIALMENTE pericolosa che potrebbe causare ferite lievi o danni materiali.



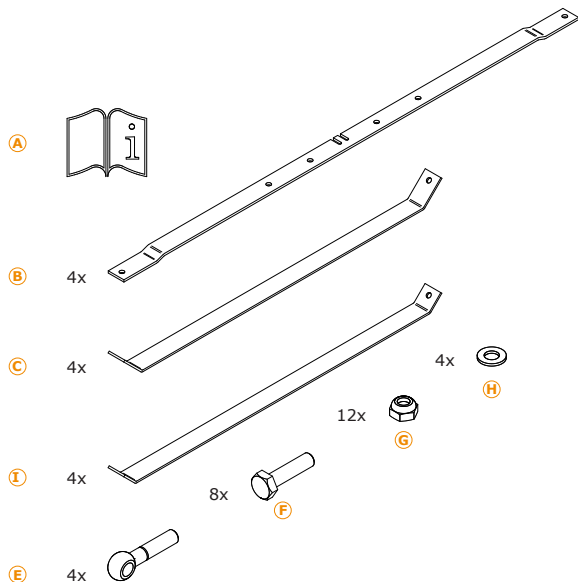
**Informazioni aggiuntive / Nota**



**esatto**



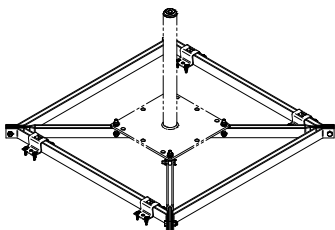
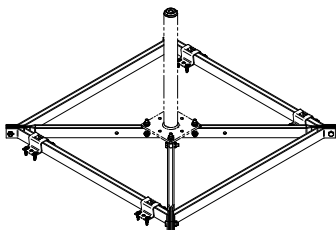
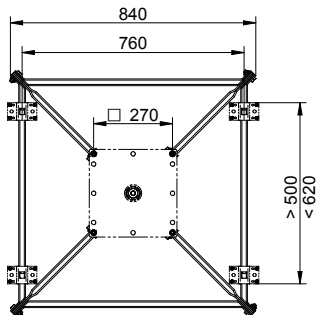
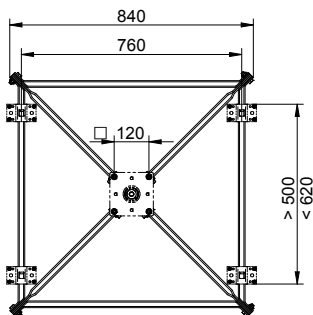
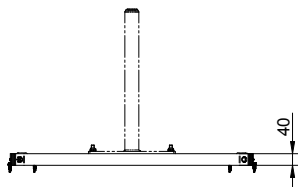
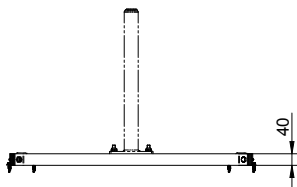
**errato**

**A) Manuale di istruzioni****B) Telaio per lamiera grecata T1:** 1.0037 zincato blu galv.**C) Telaio per lamiera grecata T2:** 1.0037 zincato blu galv.**D) Telaio per lamiera grecata T3:** 1.0037 zincato blu galv.**E) Vite a occhiello M10x50:** acciaio zincato**F) Vite a testa esagonale M10x40:** acciaio zincato**G) Controdado di sicurezza M10:** acciaio zincato**H) Rondella M10:** acciaio zincato

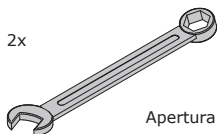
[mm]

Dimensioni per il montaggio  
dell'INNOTECH "AIO-STA-10"  
ovvero dell' "EAP-STABIL-10"

Dimensioni per il montaggio  
dell'INNOTECH "AIO-STA-12"



[mm]



2x

Apertura chiave da = 5

Grazie alla sua distribuzione ottimale delle forze sul sottofondo, il telaio per lamiera grecata INNOTECH "BEF-303" offre le più svariate possibilità di impiego: INNOTECH "BEF-303" è destinato al montaggio di punti di ancoraggio singoli conformemente a EN 795 A e al montaggio della fune ALLinONE conformemente a EN 795 C.



PERICOLO

**PERICOLO DI MORTE da montaggio NON a regola d'arte.**

- Montare l'INNOTECH "BEF-303" a regola d'arte conformemente al manuale di istruzioni.
- Montare l'INNOTECH "BEF-303" su una lamiera grecata portante in acciaio con uno **spessore del materiale di almeno 0,6 mm** (Figura 1).
- Rispettare distanze dei bordi dall'estremità della guaina di **almeno 1,50 m** (Figura 2).
- Osservare le istruzioni di montaggio e d'uso del rispettivo componente (INNOTECH "AIO-STA-10/12" o "EAP-STABIL-10").

Figura 1

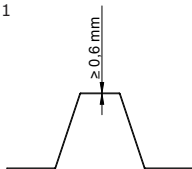
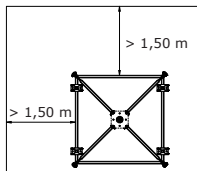
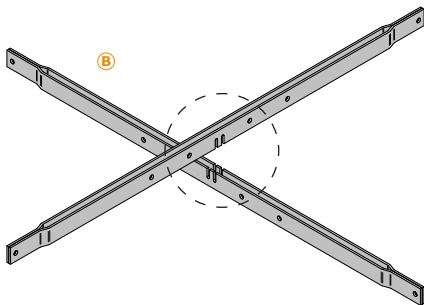


Figura 2

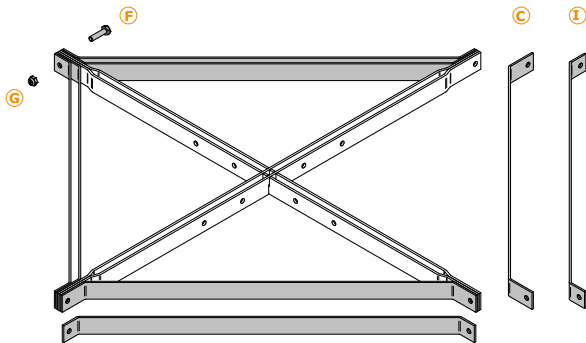


## 6.1 ASSEMBLAGGIO DEL TELAIO PER LAMIERA GRECATA

- 1.** Assemblare a coppie il telaio per lamiera grecata T1 (B) e montarlo a innesto in diagonale mediante le sfinestrature in modo da formare una croce.



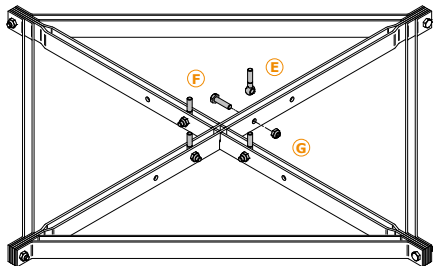
- 2.** Posizionare il telaio per lamiera grecata T2 (C) e il telaio per lamiera grecata T3 (D). Avvitare con le viti esagonali (F) e i controdadi di sicurezza (G).



3.

Fissare le viti ad occhiello (E) con le viti esagonali (F) e i controdadi di sicurezza (G).

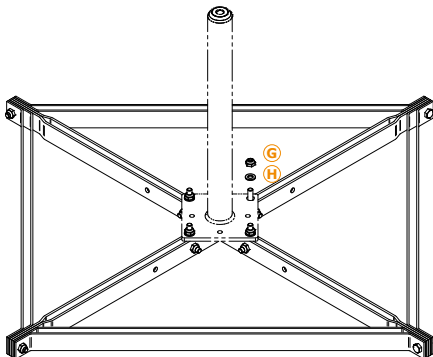
2x



Serrare le viti ad occhiello soltanto dopo l'allineamento sulla piastra di base.

4.

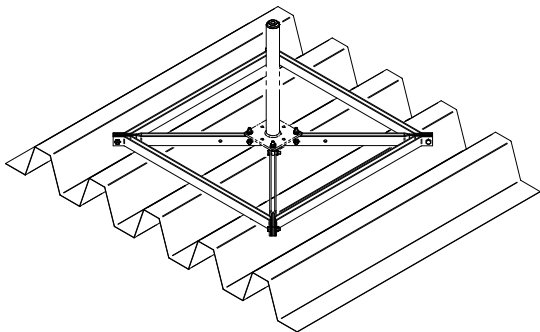
Montare l'INNOTECH "AIO-STA-10" ovvero l'"EAP-STABIL-10" o l'INNOTECH "AIO-STA-12" sul telaio per lamiera grecata.



## 6.2 MONTAGGIO SU UNA LAMIERA GRECATA PORTANTE

1.

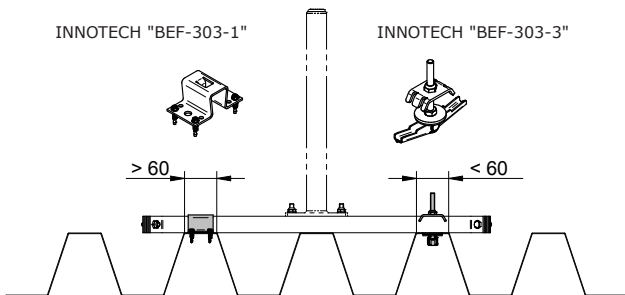
Allineare il telaio per lamiera grecata in modo che sia parallelo rispetto ai profili della lamiera grecata e uniformemente distribuito sulle creste.



2.

Il fissaggio sulla lamiera grecata dipende dalla larghezza della cresta:

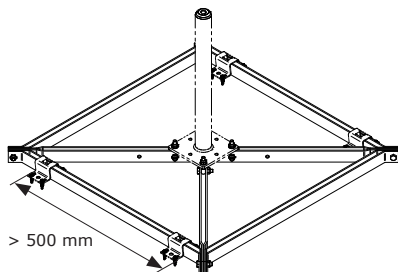
1. Larghezza della cresta **maggiore di 60 mm** - INNOTECH "BEF-303-1" oppure
2. Larghezza della cresta **minore di 60 mm** - INNOTECH "BEF-303-3"





# 6

## MONTAGGIO



Fissare INNOTECH "BEF-303-1" oppure "BEF-303-3" nella zona delle creste esterne. La distanza deve essere di almeno 500 mm. Per i dettagli si rimanda alle relative schede di montaggio!

# 7

## SVILUPPO E DISTRIBUZIONE

INNOTECH Arbeitsschutz GmbH, Laizing 10, 4656 Kirchham / Austria.  
[www.innotech-safety.eu](http://www.innotech-safety.eu)

