

# INNOTECH® BEF-303



## Návod na použitie

**DE – ACHTUNG:** Die Verwendung des INNOTECH-Produkts ist erst zulässig, nachdem die Gebrauchsanleitung in der jeweiligen Landessprache vollständig gelesen und verstanden wurde.

**EN – ATTENTION:** Use of the INNOTECH product is only permitted after the instruction manual has been read and fully understood in the respective language.

**IT – ATTENZIONE:** L'utilizzo del prodotto INNOTECH è permesso solo previa lettura e comprensione dell'intero manuale di istruzioni nella lingua del relativo paese di utilizzo.

**FR – ATTENTION :** L'utilisation du produit INNOTECH n'est autorisée qu'après avoir entièrement lu et compris la notice d'utilisation dans la langue du pays concerné.

**NL – ATTENTIE:** Dit INNOTECH-product mag pas gebruikt worden nadat u de gebruikershandleiding in de taal van het betreffende land gelezen en begrepen hebt.

**SV – O B S :** Denna INNOTECH-produkt får inte användas förrän bruksanvisningen på respektive lands språk har lästs igenom och förståtts.

**DK – GIV AGT:** Du må først bruge et produkt fra Innotech, efter du har læst og forstået brugsvejledningen i fuldt omfang i dit lands sprog.

**ES – ATENCIÓN:** Se autorizará el uso de los productos INNOTECH una vez que se hayan leído y entendido las instrucciones de uso en el idioma del país.

**PT – ATENÇÃO:** O uso do produto INNOTECH apenas é permitido depois de ter lido e compreendido na totalidade as instruções de uso na respetiva língua nacional.

**PL – UWAGA:** Produkty firmy INNOTECH mogą być używane dopiero po dokładnym zapoznaniu się z całą instrukcją obsługi w ojczystym języku.

**TR – DİKKAT:** INNOTECH ürününün kullanimina ancak ilgili ülkenin dilinde sunulmuş olan kullanım kılavuzunun tamamen okunmasından ve anlaşılmasından sonra izin verilir.

**SL – POZOR:** Uporaba izdelka INNOTECH je dovoljena šele po tem, ko ste navodila prebrali v celoti v ustreznem jeziku svoje dežele in jih tudi razumeli.

**CZ – POZOR:** Práce s výrobkem INNOTECH je povolena teprve po kompletním přečtení a porozumění návodu k použití v jazyku daného státu.

**SK – POZOR:** Produkt INNOTECH môžete používať až po prečítaní a porozumení celého návodu na použitie pre príslušnú krajinu.

**HU – FIGYELEM:** Az INNOTECH termékek használatá csak azt követően engedélyezett, hogy saját nyelvéen elolvasta és megértette a teljes használati utasítást.

**ZH – 注意:** 只有在仔细阅读并完全理解了当地语言的使用说明后, 才能使用 INNOTECH 公司的产品。

# 1

## OBSAH

|     |                    |   |
|-----|--------------------|---|
| [2] | POPIS SYMBOLOV     | 2 |
| [3] | SÚČASTI / MATERIÁL | 3 |
| [4] | ROZMERY            | 4 |
| [5] | MONTÁŽNE NÁRADIE   | 5 |
| [6] | MONTÁŽ             | 5 |
| [7] | VÝVOJ A PREDAJ     | 9 |

# 2

## POPIS SYMBOLOV

### Výstražné upozornenie / upozornenie na nebezpečenstvo



Upozorňuje na BEZPROSTREDNE hroziace nebezpečenstvo, ktoré má za následok ťažké poranenia alebo smrť.



Upozorňuje na POTENCIÁLNE nebezpečnú situáciu, ktorá má za následok ťažké poranenia alebo smrť.



Upozorňuje na POTENCIÁLNE nebezpečnú situáciu, ktorá môže viesť k ľahkým poraneniám alebo materiálnym škodám.



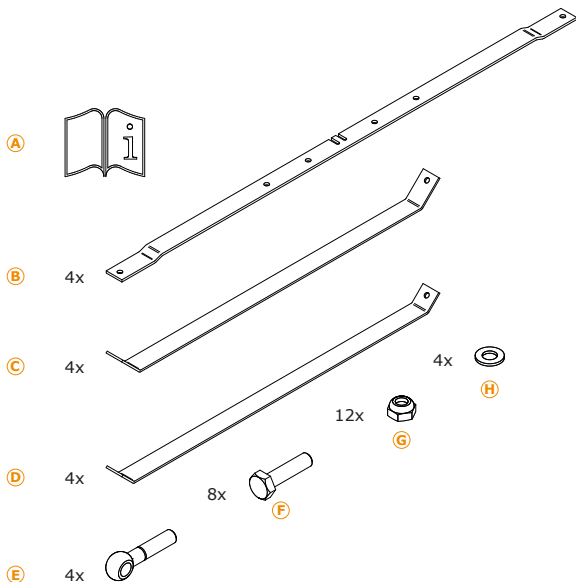
Ďalšie informácie / pokyny



správne

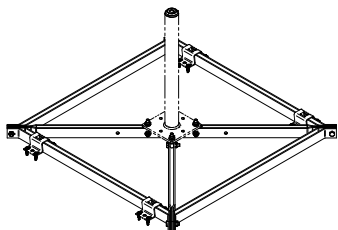
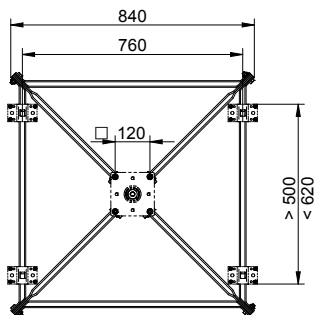
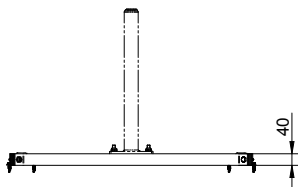


nesprávne

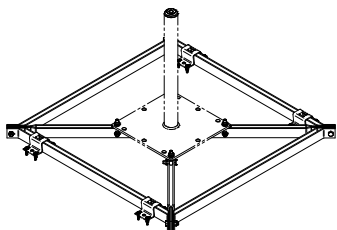
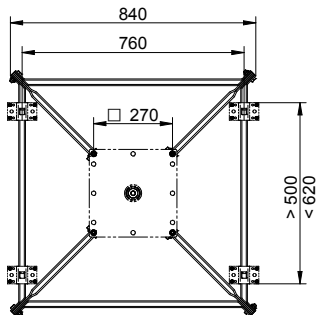
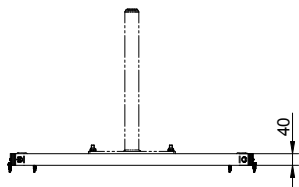
**A) Návod na obsluhu****B) Trapezový plechový rám T1:** 1.0037 gal. pozinkované na modro**C) Trapezový plechový rám T2:** 1.0037 gal. pozinkované na modro**D) Trapezový plechový rám T3:** 1.0037 gal. pozinkované na modro**E) Skrutka s očkom M10x50:** Oceľ pozinkovaná**F) Šesťhranná skrutka M10x40:** Oceľ pozinkovaná**G) Poistná matica M10:** Oceľ pozinkovaná**H) Podložka M10:** Oceľ pozinkovaná

[mm]

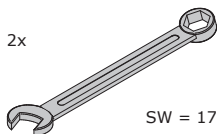
Rozmery pre montáž INNOTECH  
„AIO-STA-10“, príp.  
„EAP-STABIL-10“



Rozmery pre montáž INNOTECH  
„AIO-STA-12“



[mm]



Trapézový plechový rám INNOTECH „BEF-303“ ponúka vďaka svojmu optimálnemu rozloženiu sily na podklade najrôznejšie možnosti použitia. Výrobok INNOTECH „BEF-303“ je určený na montáž jednotlivých upevňovacích bodov podľa smernice EN 795 A a na montáž lanového systému ALLinONE podľa smernice EN 795 C.

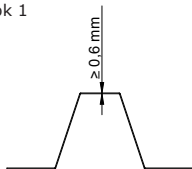


**NEBEZPE-  
ČENSTVO**

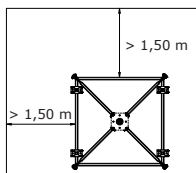
**Hrozí OHROZENIE ŽIVOTA pri NEODBORNEJ montáži.**

- INNOTECH „BEF-303“ namontujte odborne podľa návodu na obsluhu.
- INNOTECH „BEF-303“ namontujte na nosnú konštrukciu z trapézového plechu z ocele s **min. hrúbkou materiálu 0,6 mm** (obrázok 1).
- Dodržujte **min. 1,50m** vzdialenosti okrajov od konca dráhy strechy (obrázok 2).
- Dodržujte montážny návod a návod na používanie príslušnej nosnej časti konštrukcie (INNOTECH „AIO-STA-10/12“ alebo „EAP-STABIL-10“).

Obrázok 1



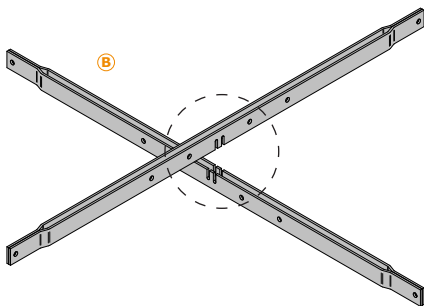
Obrázok 2



## 6.1 MONTÁŽ TRAPÉZOVÉHO PLECHOVÉHO RÁMU

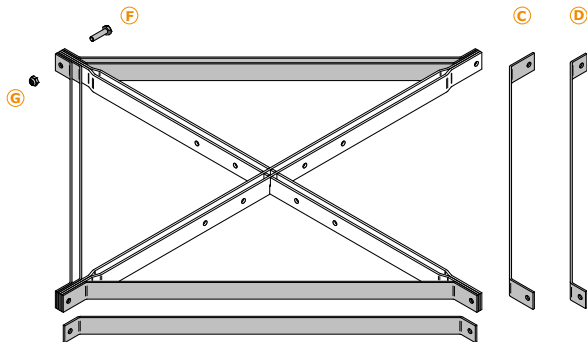
1.

Trapézové plechové rámy T1 (B) zložte po pároch a diagonálne spojte na výrezoch do tvaru kríža.



2.

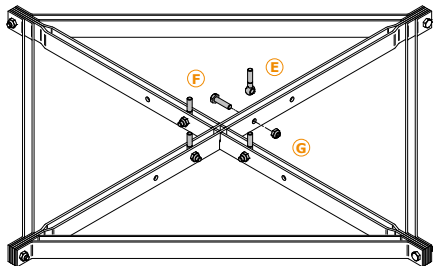
Priložte trapézový plechový rám (C) a trapézový plechový rám (D). Upevnite šesťhrannými skrutkami (F) a poistnými maticami (G).



3.

Skrutky s očkami (E) upevníte šestšhrannými skrutkami (F) a poistnými maticami (G).

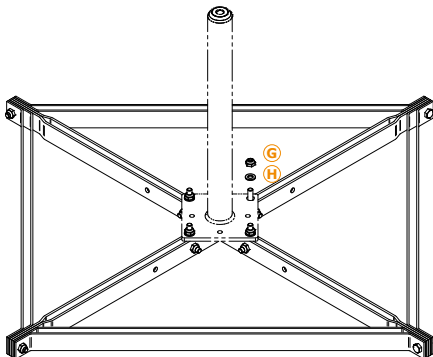
2x



Skrutky s očkom pevne utiahnite po zarovnaní so základnou doskou.

4.

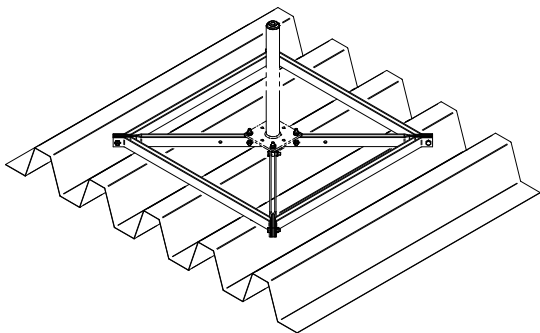
Namontujte INNOTECH „AIO-STA-10“, resp. „EAP-STABIL-10“ alebo INNOTECH „AIO-STA-12“ na trapézovom plechovom ráme.



## 6.2 MONTÁŽ NA NOSNEJ KONŠTRUKCII TRAPÉZOVÉHO PLECHU

1.

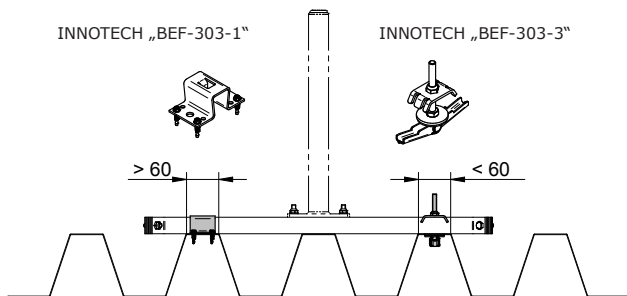
Trapézový plechový rám zarovnajte paralelne k trapézovým plechovým dráham a rovnomerne rozdelte na vysoké prelisy.



2.

Upevnenie na trapézovom plechu závisí od šírky vysokého prelisu:

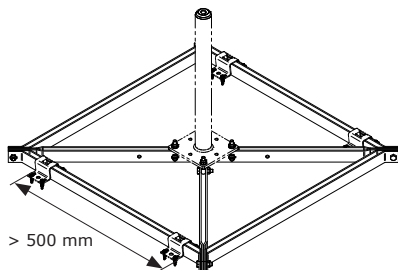
1. Šírka vysokého prelisu **väčšia než 60 mm** - INNOTECH „BEF-303-1“ alebo
2. Šírka vysokého prelisu **menšia než 60 mm** - INNOTECH „BEF-303-3“





## 6

## MONTÁŽ



INNOTECH „BEF-303-1“, resp. „BEF-303-3“ upevnite v oblasti vonkajších vysokých prelisov. Vzdialenosť musí byť aspoň 500 mm.

Podrobnosti nájdete v príslušných montážnych listoch!

## 7

## VÝVOJ A PREDAJ

INNOTECH Arbeitsschutz GmbH, Laizing 10, 4656 Kirchham / Austria.  
[www.innotech-safety.eu](http://www.innotech-safety.eu)

