

INNOTECH® BEF-303



Bruksanvisning

DE – ACHTUNG: Die Verwendung des INNOTECH-Produkts ist erst zulässig, nachdem die Gebrauchsanleitung in der jeweiligen Landessprache vollständig gelesen und verstanden wurde.

EN – ATTENTION: Use of the INNOTECH product is only permitted after the instruction manual has been read and fully understood in the respective language.

IT – ATTENZIONE: L'utilizzo del prodotto INNOTECH è permesso solo previa lettura e comprensione dell'intero manuale di istruzioni nella lingua del relativo paese di utilizzo.

FR – ATTENTION : L'utilisation du produit INNOTECH n'est autorisée qu'après avoir entièrement lu et compris la notice d'utilisation dans la langue du pays concerné.

NL – ATTENTIE: Dit INNOTECH-product mag pas gebruikt worden nadat u de gebruikershandleiding in de taal van het betreffende land gelezen en begrepen hebt.

SV – O B S : Denna INNOTECH-produkt får inte användas förrän bruksanvisningen på respektive lands språk har lästs igenom och förståtts.

DK – GIV AGT: Du må først bruge et produkt fra Innotech, efter du har læst og forstået brugsvejledningen i fuldt omfang i dit lands sprog.

ES – ATENCIÓN: Se autorizará el uso de los productos INNOTECH una vez que se hayan leído y entendido las instrucciones de uso en el idioma del país.

PT – ATENÇÃO: O uso do produto INNOTECH apenas é permitido depois de ter lido e compreendido na totalidade as instruções de uso na respetiva língua nacional.

PL – UWAGA: Produkty firmy INNOTECH mogą być używane dopiero po dokładnym zapoznaniu się z całą instrukcją obsługi w ojczystym języku.

TR – DİKKAT: INNOTECH ürününün kullanımları ancak ilgili ülkenin dilinde sunulmuş olan kullanım kılavuzunun tamamen okunmasından ve anlaşılmasından sonra izin verilir.

SL – POZOR: Uporaba izdelka INNOTECH je dovoljena šele po tem, ko ste navodila prebrali v celoti v ustreznem jeziku svoje dežele in jih tudi razumeli.

CZ – POZOR: Práce s výrobkem INNOTECH je povolena teprve po kompletním přečtení a porozumění návodu k použití v jazyku daného státu.

SK – POZOR: Produkt INNOTECH môžete používať až po prečítaní a porozumení celého návodu na použitie pre príslušnú krajinu.

HU – FIGYELEM: Az INNOTECH termékek használatára csak azt követően engedélyezett, hogy saját nyelven elolvasta és megértette a teljes használati utasítást.

ZH – 注意 : 只有在仔细阅读并完全理解了当地语言的使用说明后，才能使用 INNOTECH 公司的产品。

1

INNEHÅLLSFÖRTECKNING

[2]	SYMBOLBESKRIVNING	2
[3]	KOMPONENTER/MATERIAL	3
[4]	MÅTT	4
[5]	MONTERINGSVERKTYG	5
[6]	MONTERING	5
[7]	UTVECKLING OCH FÖRSÄLJNING	9

2

SYMBOLBESKRIVNING

Varningar/riskangivelser



Vid OMEDELBART förestående fara som kan orsaka kroppsskador eller leda till döden.



Då fara SOM KAN leda till svåra kroppsskador eller döden föreligger.



Då fara SOM KAN leda till lindriga kropps- och sakskadorna föreligger.



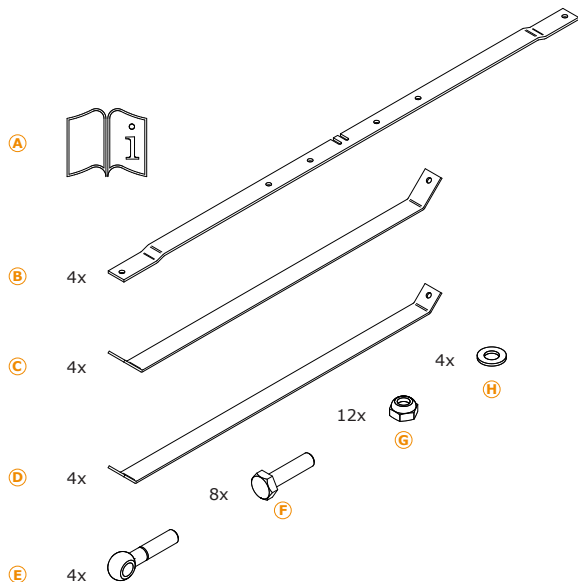
Tilläggsinformation/upplysningar



rätt

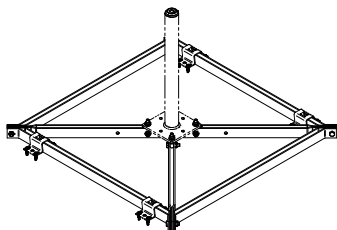
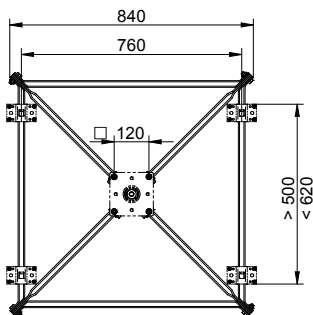
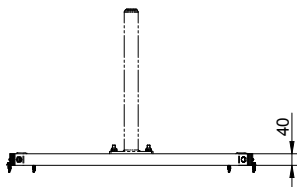


fel

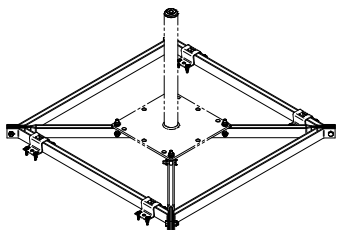
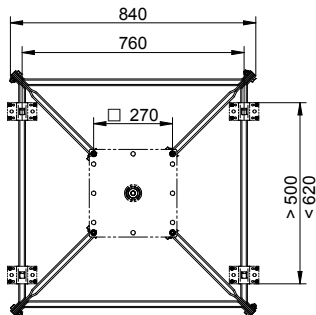
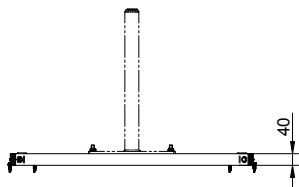
**A) Bruksanvisning****B) Trapetsplåtram T1:** 1.0037 galvaniserad blåförsinkad**C) Trapetsplåtram T2:** 1.0037 galvaniserad blåförsinkad**D) Trapetsplåtram T3:** 1.0037 galvaniserad blåförsinkad**E) Ögleskruv M10x50:** förzinkat stål**F) Sexkantskruv M10x40:** förzinkat stål**G) Stoppmutter M10:** förzinkat stål**H) Skiva M10:** förzinkat stål

[mm]

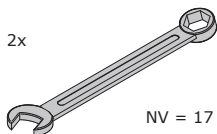
Monteringsmått för
 INNOTECH "AIO-STA-10"
 resp. "EAP-STABIL-10"



Monteringsmått för
 INNOTECH "AIO-STA-12"



[mm]



Tack vare den optimala kraftfördelningen över underlaget har trapetsplåtstramen INNOTECH "BEF-303" ett brett användningsområde. INNOTECH "BEF-303" ska användas till montering av enskilda förankringspunkter enligt EN 795 A och montering av ALL-in-ONE-linsystemet enligt EN 795 C.



FARA FÖR LIVET föreligger om monteringen INTE sker fackmässigt.

- INNOTECH "BEF-303" måste monteras fackmässigt enligt bruksanvisningen.
- INNOTECH "BEF-303" monteras på en bärande trapetsplåtskonstruktion av stål med en **materialstyrka på minst 0,6 mm** (Bild 1).
- Ta hänsyn till att kantavstånden till takskvivans ände måste vara **minst 1,50 m** (Bild 2).
- Följ monterings- och användaranvisningen för respektive konstruktionsdel (INNOTECH "AIO-STA-10/12" eller "EAP-STABIL-10").

Bild 1

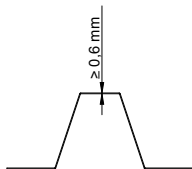
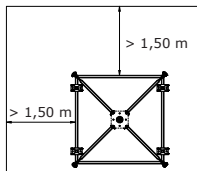


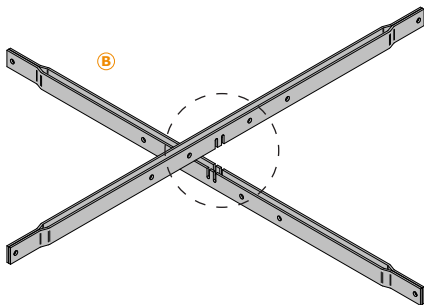
Bild 2



6.1 HOPSÄTTNING AV TRAPETSPLÅTRAMEN

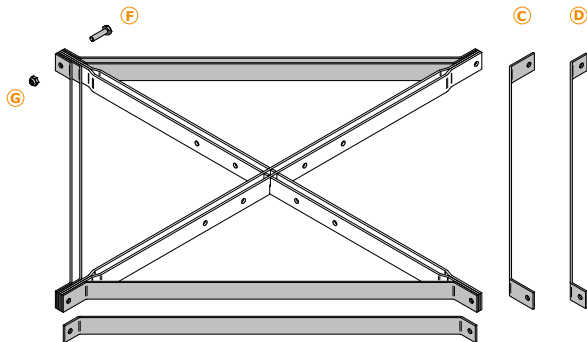
1.

Trapetsplåtramarna T1 (B) sätts ihop parvis och fästs ihop diagonalt i urtagen till ett kors.



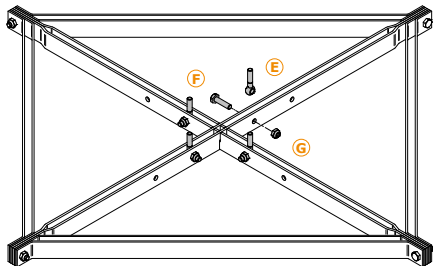
2.

Placera trapetsram T2 (C) och trapetsram T3 (D) i läge. Skruva fast med sexkantskruvarna (F) och stoppmuttrarna (G).



3.

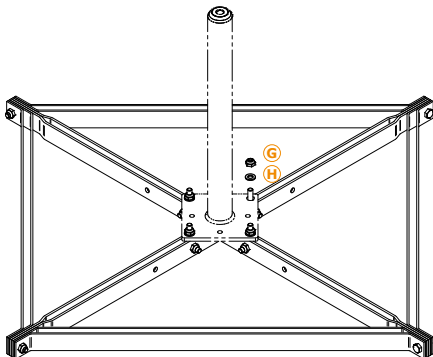
Sätt fast ögleskruvarna (E) tillsammans med sexkantskruvarna (F) och stoppmuttrarna (G).



Först när anordningen har justerats in ska ögleskruvarna skruvas fast i bottenplattan.

4.

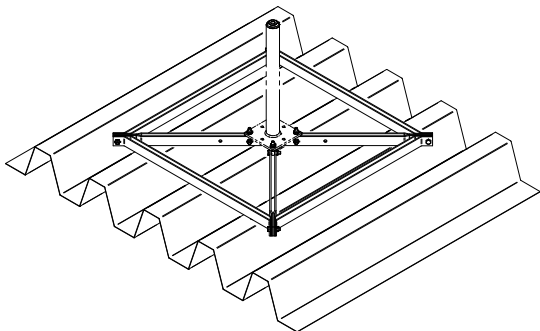
Montera INNOTECH "AIO-STA-10" resp. "EAP-STABIL-10" eller INNOTECH "AIO-STA-12" på trapetsplåtramen.



6.2 MONTERING PÅ EN BÄRANDE TRAPETSPLÅTKONSTRUKTION

1.

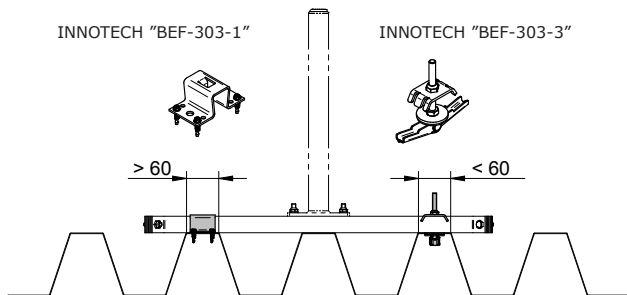
Rikta in trapetsplåtramen så att den ligger parallellt med trapetsplåtsskivorna och fördelar sig jämnt över de förhöjda listerna.



2.

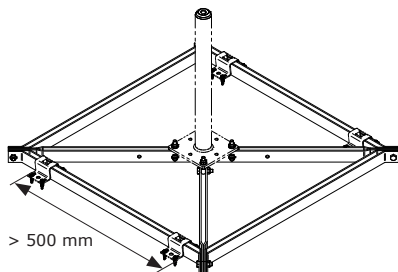
Förankring i trapetsplåten hänger samman med bredden på den förhöjda listen:

1. Om bredden på den förhöjda listen **överstiger 60 mm** - används INNOTECH "BEF-303-1" eller
2. Om bredden på den förhöjda listen **understiger 60 mm** - INNOTECH "BEF-303-3"



6

MONTERING



Fäst INNOTECH "BEF-303-1" resp. "BEF-303-3" i de förhöjda ytterlistområdena. Avståndet måste vara minst 500 mm. Du hittar information i respektive monteringsbeskrivning!

7

UTVECKLING OCH FÖRSÄLJNING

INNOTECH Arbeitsschutz GmbH, Laizing 10, 4656 Kirchham/Österrike.
www.innotech-safety.eu

