

(1) Attestato di certificazione

- (2) Numero dell'attestato di certificazione: **ZP/B166/20**
- (3) Prodotto: **Dispositivo di ancoraggio tipo A**
Tipo: STA
- (4) Produttore: **INNOTECH Arbeitsschutz GmbH**
- (5) Indirizzo: **Laizing 10, 4656 Kirchham, Austria**
- (6) La tipologia strutturale di questi prodotti, nonché i vari modelli omologati sono riportati nell'allegato al presente attestato di certificazione.
- (7) L'ente certificatore della DEKRA Testing and Certification GmbH attesta che i presenti prodotti sono conformi ai requisiti essenziali secondo quanto previsto dalle norme riportate al punto 8. I risultati dei test sono consultabili nel rapporto PB 20-199.
- (8) I requisiti standardizzati vengono soddisfatti in conformità alla Norma

DIN EN 795:2012

DIN CEN/TS 16415:2017

- (9) Questo certificato di omologazione del prototipo si riferisce alla progettazione e alla verifica del prototipo dei prodotti descritti in conformità alle norme menzionate. Per la produzione e la commercializzazione dei prodotti occorre che vengano soddisfatti degli ulteriori requisiti che non sono coperti dal presente certificato.
- (10) L'attestato di certificazione è valido fino al 17.09.2025.


DEKRA Testing and Certification GmbH
Bochum, il 18.09.2020

Firmato: Kilisch

Amministratore delegato

Ciò è una traduzione da tedesco.

In tribunale o arbitrato, soltanto il lingua tedesco sarà valido e gruppaggio.


Amministratore delegato

TRADUZIONE

- (11) Allegato al
- (12) **Attestato di certificazione**
ZP/B166/20
- (13) 15.1 Oggetto e tipo
Dispositivo di ancoraggio tipo A
Tipo: STA

15.2 Descrizione

Il dispositivo di ancoraggio tipo STA (figure 1 - 10) serve a proteggere simultaneamente massimo quattro persone dal rischio di caduta. Il dispositivo di ancoraggio è composto da una piastra di base e da un tubo ad essa saldato. Mediante vite a testa esagonale e controdado (M 16), all'estremità superiore del tubo viene avvitato e fissato un anello di ancoraggio al quale l'utilizzatore potrà agganciare il suo dispositivo di protezione individuale e così assicurarsi contro il rischio di caduta. Su sottofondi idonei sufficientemente resistenti, il dispositivo di ancoraggio tipo STA viene fissato, utilizzando gli appositi elementi, direttamente alla struttura in muratura. Esso è realizzato in acciaio zincato e destinato al montaggio a tetto, a parete e a soffitto. Ne consegue che può subire sollecitazioni in ogni direzione.

Con la denominazione tipologica STA, il prodotto trova inoltre impiego come componente del sistema a fune tipo INNOTECH ALLinONE e come componente del sistema di binari tipo INNOTECH TAURUS.

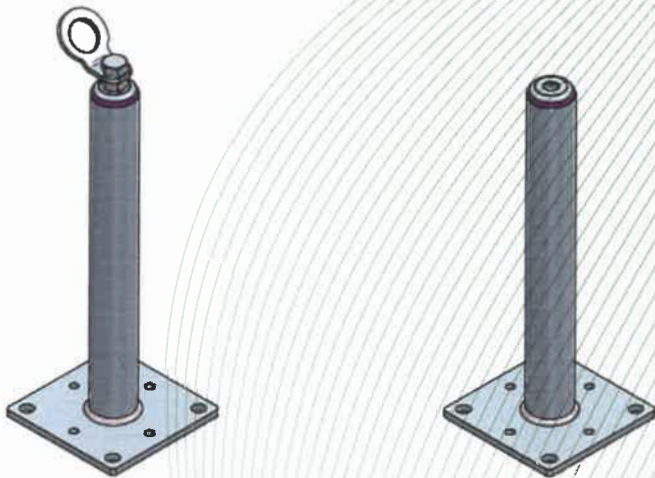


Figure 1 – 2: Dispositivo di ancoraggio, tipo STA-10

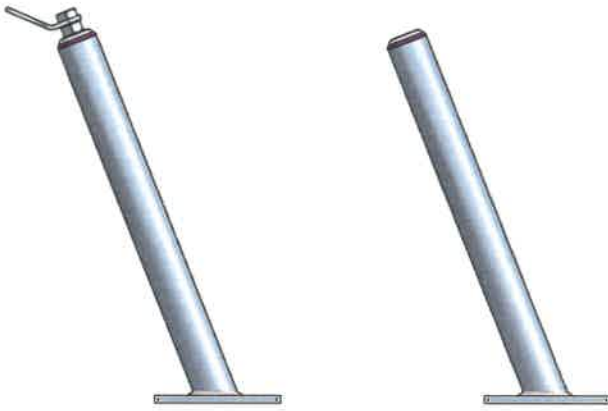


Figure 3 – 4: Dispositivo di ancoraggio, tipo: STA-11

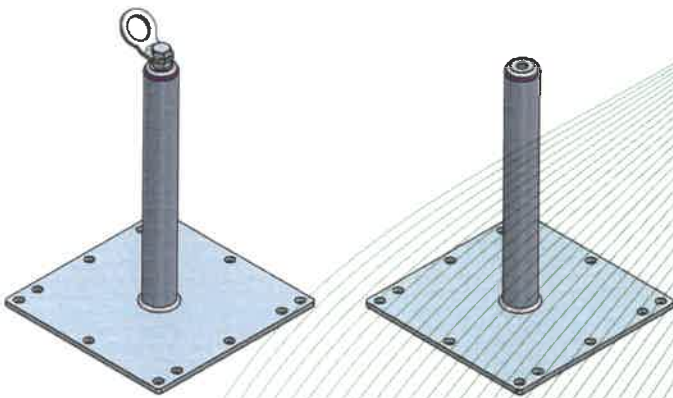


Figure 5 – 6: Dispositivo di ancoraggio, tipo: STA-12

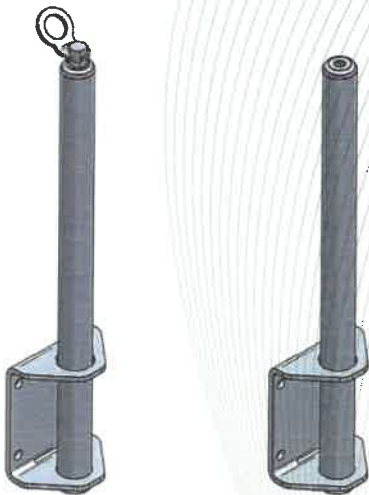


Figure 7 – 8: Dispositivo di ancoraggio, tipo: STA-16

(14) Rapporto

PB 20-199, 18.09.2020