

(1) Certificaat van typeonderzoek

(2) Nr. van het certificaat van typeonderzoek: **ZP/B166/20**

(3) Product: **Verankeringsvoorziening type A**
Type: **STA**

(4) Fabrikant: **INNOTECH Arbeitsschutz GmbH**

(5) Adres: **Laizing 10, 4656 Kirchham, Oostenrijk**

(6) De constructie van deze producten evenals de verschillende toegestane uitvoeringen zijn in de bij dit certificaat van typeonderzoek gevoegde bijlage vastgelegd.

(7) De certificerende instantie van de firma DEKRA Testing and Certification GmbH attesteert dat deze producten aan de fundamentele eisen volgens de onder punt 8 vermeldden normen voldoen. De resultaten van de inspectie zijn in het rapport PB 20-199 opgenomen.

(8) Aan de door de normen gestelde eisen wordt voldaan door overeenstemming met

DIN EN 795:2012

DIN CEN/TS 16415:2017

(9) Dit certificaat van typeonderzoek heeft uitsluitend betrekking op het concept en het typeonderzoek van de beschreven producten in overeenstemming met de vermelde normen. Voor het fabriceren en in omloop brengen van de producten dient eventueel te worden voldaan aan nog andere eisen, die door dit certificaat niet gedekt zijn.

(10) Dit certificaat van typeonderzoek is tot en met 17.09.2025 geldig.

DEKRA Testing and Certification GmbH
Bochum, 18.09.2020

Ondertekend door: Kilisch
Directeur

Wij bevestigen de juistheid van de vertaling van het Duitse origineel.
Tijdens een rechtszitting of bij arbitrage zal alleen de voertal Duits geldig en bindend zijn.


Directeur

VERTALING

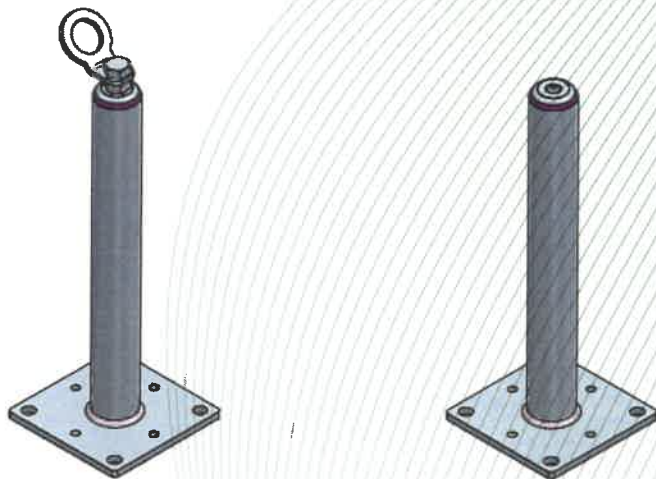
- (11) Bijlage bij het
- (12) **certificaat van typeonderzoek ZP/B166/20**
- (13) 13.1 Voorwerp en type

Verankeringsvoorziening type A
Type: STA

13.2 Beschrijving

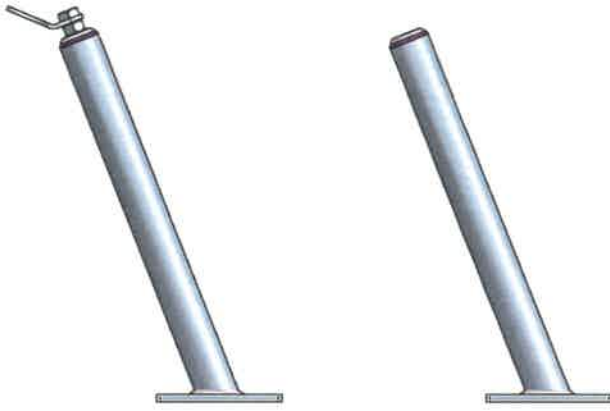
De verankeringsvoorziening, type STA (afbeeldingen 1 t/m 10), is bedoeld voor de beveiliging van maximaal vier persoon tegen het risico op neerstorten. De verankeringsvoorziening bestaat uit een bodemplaat en een buis die aan de bodemplaat is vastgelast. Aan het bovenste uiteinde van de buis wordt een lastoog veilig vastgeschroefd met een zeskantbout en een borgmoer (M16). Aan het lastoog kan de gebruiker zich met zijn bijgeleverde harnasgordel beveiligen tegen het risico op neerstorten. De verankeringsvoorziening, type STA, wordt via het betreffende bevestigingselement op daarvoor geschikte, afdoende stevige ondergronden direct aan het gebouw bevestigd. Ze bestaat uit verzinkt staal en is bedoeld voor de dak-, wand- en plafondmontage. De belasting kan dienovereenkomstig in alle richtingen geschieden.

Onder de typebenaming STA wordt het product bovendien toegepast als onderdeel in een kabelsysteem, type INNOTECH ALLinONE, en als onderdeel in het railsysteem, type INNOTECH TAURUS.

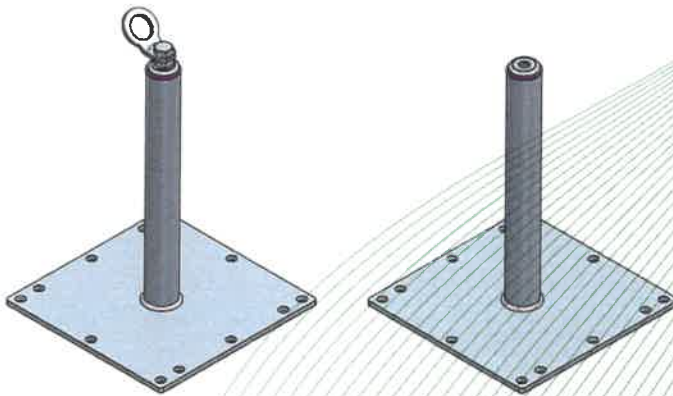


Afbeeldingen 1 - 2: Verankeringsvoorziening, type STA-10

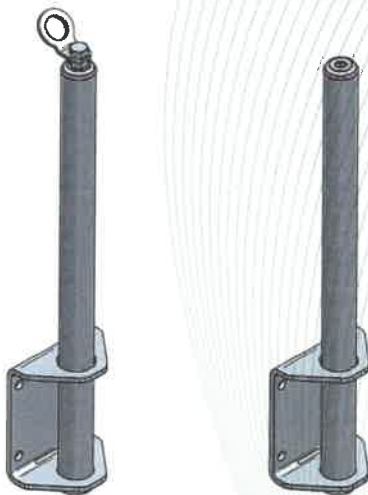
VERTALING



Afbeeldingen 3 - 4: Verankeringsvoorziening, type STA-11



Afbeeldingen 5 - 6: Verankeringsvoorziening, type STA-12



Afbeeldingen 7 - 8: Verankeringsvoorziening, type STA-16

(14) Rapport

PB 20-199, 18.09.2020