



EU-Baumusterprüfbescheinigung
gemäß Modul B der PSA-Verordnung (EU) 2016/425
Certificate of EU type-examination
according to Module B of the PPE-Regulation (EU) 2016/425

Nr.: 1916-1911-PSA19-072-Z

Hersteller: INNOTECH Arbeitsschutz GmbH
Manufacturer: Laizing 10
A – 4656 Kirchham

Produkt: Persönliche Absturzschutzausrüstung – Anschlagereinrichtungen Typ E/D
Product: Personal fall protection equipment – Anchor devices type E/D

Typ: QUAD-30-300
Type:

Beschreibungen: Zulässige Varianten – Siehe Anhang
Description: Valid types – see annex

Prüfgrundlagen: PSA Verordnung (EU) 2016/425
Tested according to: ÖNORM EN 795:2012 (ident EN 795:2012)
ÖNORM EN 365:2004 (ident EN 365:2004)

Bemerkungen: Siehe Anhang
Remarks: See annex

Hiermit bestätigt die TÜV AUSTRIA SERVICES GMBH als benannte Stelle (ID-Nr. 0408), dass das oben angeführte Produkt den grundlegenden Gesundheitsschutz- und Sicherheitsanforderungen der Verordnung entspricht. Grundlage dieser EU-Baumusterprüfbescheinigung ist das zur Prüfung und Zertifizierung vorgelegte Prüfmuster und die technische Dokumentation.

Hereby TÜV AUSTRIA SERVICES GMBH confirms as notified body (ID No. 0408) that the above-mentioned product meets the essential health and safety requirements of the Regulation. The EU type-examination is based on the test specimen and the technical documentation subjected to the test and the certification.

--

Vorgängerdokument / former document

--

Datum / date

05.11.2019
Datum
date


Dipl.-Ing. Georg Sonntag
Geprüft
examined


Ing. Georg Gottschlich
Freigegeben
released

31.10.2024
Gültig bis
valid till



Hersteller: INNOTECH Arbeitsschutz GmbH
Manufacturer: Laizing 10
 A – 4656 Kirchham

Produkt: Persönliche Absturzschutzausrüstung – Anschlageinrichtungen Typ E/D
Product: Personal fall protection equipment – Anchor devices type E/D

Typ: QUAD-30-300
Type:

Ausführung: Auflastgehaltene Anschlageinrichtung „QUAD-30-300“ für die Verwendung auf Flachdächern mit Attika und einer Neigung von 0° bis 5°. Die Gesamtauflast muss mindestens 504 kg (= 56 kg/m²) betragen. Die Anschlageinrichtung besteht aus den folgenden Komponenten:

- Systemstütze INNOTECH QUAD-11-300 (AISI 304)
- Vlies „Drefon ST 730“: 3000 x 3000 mm (700 g/m²)
- 4 x Stützschiene: 1160 x 42 x 14 mm (AISI 304)
- Klemmscheibe unten: Ø 150 x 18 (EN AW-7075)
- Klemmscheibe oben: Ø 150 x 8 (EN AW-7075)
- Befestigungsmaterial:
 - o 8 x Flachrundschraube M8x20 (DIN 603, AISI 304)
 - o 8 x Flanschmutter M8 (DIN 6923)
 - o 4 x Sechskantschraube M8x20 (DIN 933, AISI 304)
 - o 4 x Unterlegscheibe M8 (DIN 125, AISI 304)
 - o 1 x Sechskantmutter M16 (DIN 439, AISI 304)
 - o 1 x Sicherungsmutter M16 (DIN 985, AISI 304)
 - o Schüttung: mind. 56 kg/m²

Die Anschlageinrichtung „QUAD-30-300“ kann für die folgenden Anwendungen verwendet werden:

- Für PSA zum Schutz gegen Sturz aus der Höhe zum Sichern von maximal 1 Person und einer zweiten Person im Rettungsfall als Einzelstütze (Typ E)
- Für PSA zum Schutz gegen Sturz aus der Höhe zum Sichern von maximal 1 Person und einer zweiten Person im Rettungsfall in Verbindung mit dem „INNOTECH-TAURUS“ Schienensystem mit Befestigungsmaterial „TAURUS-BEF-30“ als Systemstütze (Typ D/E)

Model: Self-supporting anchor device type 'QUAD-30-300' for the use on flat roofs with attic and slope of 0° to 5°. The total load of the anchor point must not fall below 504 kg (= 56 kg/m²). Anchor device made of the following components:

- System post INNOTECH QUAD-11-300 (AISI 304)
- Fleece „Drefon ST 730“: 3000 x 3000 mm (700 g/m²)
- 4 x support rail: 1160 x 42 x 14 mm (AISI 304)
- Clamping plate bottom: Ø 150 x 18 (EN AW-7075)
- Clamping plate top: Ø 150 x 8 (EN AW-7075)
- Fastening material:
 - o 8 x truss-head screw M8x20 (DIN 603, AISI 304)
 - o 8 x flange nut M8 (DIN 6923)
 - o 4 x hexagon screw M8x20 (DIN 933, AISI 304)
 - o 4 x washer M8 (DIN 125, AISI 304)
 - o 1 x hexagon nut M16 (DIN 439, AISI 304)
 - o 1 x safety nut M16 (DIN 985, AISI 304)
 - o Bulk material: min. 56 kg/m²

The anchor device 'QUAD-30-300' can be used for the following applications:

- For PPE against falls from a height for securing maximum 1 person and a second person in case of rescue as single anchor point (type E)
- For PPE against falls from a height for securing maximum 1 person and a second person in case of rescue in combination with the horizontal rail system type 'INNOTECH-TAURUS' with fastening material 'TAURUS-BEF-30' as intermediate anchor (type D/E)

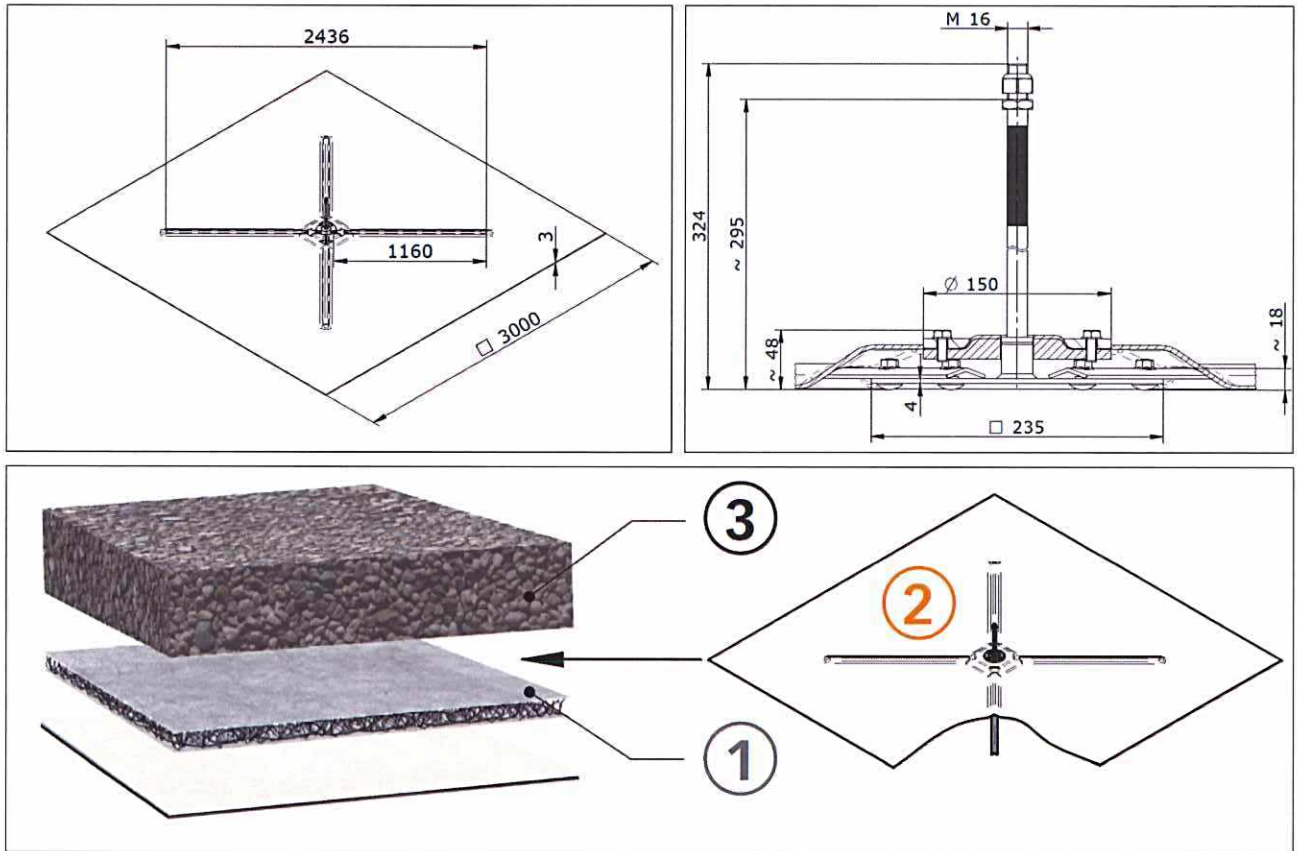
05.11.2019
 Datum / date

Dipl.-Ing. Georg Sonntag
 Geprüft / examined

Ing. Georg Gottschlich
 Freigegeben / released

31.10.2024
 Gültig bis / valid till

Auszugsweise Vervielfältigung nur mit Genehmigung der TÜV AUSTRIA SERVICES GMBH gestattet
 Duplication of this document in parts is subject to the approval by TÜV AUSTRIA SERVICES GMBH



Bemerkungen:

Remarks:

Referenz Reference	Norm Standard	Abschnitt Section	Prüfung Test
PSA19-072	EN 795:2012 EN 365:2004	1 - 7 4	Baumusterprüfung / Type Examination

Anmerkung: Alle bis zum Erscheinen des neuen Zertifikates durch die Prüfstelle bestätigten Änderungen sind durch dieses Zertifikat abgedeckt.

Notice: All information of changes attested by the notified body before distributing this certificate are covered by this certificate.

Änderungen modifications	Anmerkungen remarks

05.11.2019
Datum / date

Dipl.-Ing. Georg Sonntag
Geprüft / examined



Ing. Georg Gottschlich
Freigegeben / released

31.10.2024
Gültig bis / valid till

Auszugsweise Vervielfältigung nur mit Genehmigung der TÜV AUSTRIA SERVICES GMBH gestattet
Duplication of this document in parts is subject to the approval by TÜV AUSTRIA SERVICES GMBH