



Baumusterprüfbescheinigung

Certificate



Zertifikatsnummer: 2742-2403-PSA24-024-Z

Certificate number:

Ausgabe: 1

Issue:

Hersteller: INNOTECH Arbeitsschutz GmbH

Manufacturer

Laizing 10
4656 Kirchham
Austria

Produkt: Persönliche Absturzschutzausrüstung - Anschlagleinrichtungen Typ A/C

Product:

Personal fall protection equipment - Anchor devices type A/C

Typ: „SAND-31 (EAP)“, „SAND-31 (AIO)“ – Anschlagleinrichtung für PSA zum Schutz gegen Sturz aus der Höhe – Typ A zum Sichern von maximal 3 Personen. Auch für die Verwendung mit dem „AllInOne“ Seilsystem als Mittel-, Eck- und Endstütze zum Sichern von maximal 4 Personen.

Type:

'SAND-31 (EAP)', 'SAND-31 (AIO)'- Anchor Device for PPE against falls from a height - type A for securing a maximum of 3 persons. Also for use with 'AllInOne' horizontal lifeline system as an intermediate anchor, corner anchor and end anchor for securing a maximum of 4 persons.

Prüfgrundlagen:
(EN ISO/IEC 17025T)

Tested according to:
(EN ISO/IEC 17025T)

EN 795:2012
CEN/TS 16415:2013

Technische Spezifikationen:

Technical specifications:

EN 365:2004

Prüfbericht: PSA24-024 Zertifizierungsbericht

Test Report:

Bemerkungen: Siehe Anhang

Remarks:

See annex

Seitenzahl Anhang: 2

Pages Annex:

Hiermit bestätigt die TÜV AUSTRIA GMBH, dass das Produkt den grundlegenden Sicherheitsanforderungen gemäß angeführten Normen und Regelwerke entspricht. Grundlage dieser Bescheinigung ist das zur Prüfung und Zertifizierung vorgelegte Prüfmuster und die technische Dokumentation.

TÜV AUSTRIA GMBH hereby confirms that the product complies with the essential safety requirements according to the listed standards and specifications.. The basis of this certificate is the test specimen and the technical documentation submitted for testing and certification.

1757-1903-PSA19-004-Z

Vorgängerdokument (Zertifikat) / Previous Document (Certificate)

01.03.2019

Date / Date

Online Verification



01.03.2024
Ausstellungsdatum
Date of issue

Oliver Gier, B.Eng.
Geprüft / Prüfstelle
Examined by / Testing Laboratory

Dipl.-Ing. (FH) Stefan Wiegand
Freigegeben / Prüfstelle
Approved by / Testing Laboratory

28.02.2029
Gültigkeitsdatum
Expiry date

Zertifikat / Certificate | 2742-2403-PSA24-024-Z | Ausgabe / Issue: 1

TÜV AUSTRIA GMBH

FM-INE-PSA-P-0101b
Revision: 01
Seite / Page: 1/1

Auszugsweise Vervielfältigung nur mit Genehmigung der TÜV AUSTRIA GMBH gestattet. Alle Prüf- Inspektions- und Überwachungstätigkeiten erfolgten gemäß QM System der TÜV AUSTRIA GMBH
Excerpt duplication only with permission of TÜV AUSTRIA GMBH. All testing, inspection and surveillance activities were carried out in accordance with the QM system of TÜV AUSTRIA GMBH.

Deutschstraße 10
1230 Vienna / Austria
Tel: +43 (0) 504 54
Mail: info@tuv.at
Web: http://www.tuv.at



Produkt: Persönliche Absturzschutzausrüstung - Anschlagseinrichtungen Typ A/C
Product: Personal fall protection equipment - Anchor devices type A/C

Typ: „EAP-SAND-31“, „AIO-SAND-31“: Anschlagseinrichtung für PSA zum Schutz gegen Sturz aus der Höhe – Typ A/C.

Type: 'EAP-SAND-31', 'AIO-SAND-31'- Anchor Device for PPE against falls from a height - type A/C

Ausführung: „SAND-31 (EAP)“ – Anschlagseinrichtung für PSA zum Schutz gegen Sturz aus der Höhe – Typ A zum Sichern von maximal 3 Personen. Auch für die Verwendung mit dem „AllInOne“ Seilsystem als Mittel-, Eck- und Endstütze „SAND-31 (AIO)“ zum Sichern von maximal 4 Personen.

Die Systemstütze „SAND-31“ besteht aus einer Grundplatte aus Edelstahl 1.4301 2B (Materialstärke 1,5 mm, Abmessungen: 327 x 350). In der Mitte der Grundplatte wird eine M16 Schraube gesteckt, an der entweder eine Anschlagöse (SAND-31 (EAP)) oder eine Seilsystemkomponente für Eck-, End-, oder Zwischenstützen (SAND-31 (AIO)) montiert wird.

Die Stütze wird ohne Vorbohren mit 12 Bohrbefestigern (Typ: TW-SL2-S) an einem Bogendach (Stahlblech, Materialstärke 1,45 mm) verschraubt. Die Ausführung als Horizontalseilsystem ist nur mit den folgenden System-Komponenten zulässig:

- A. „AIO-EB-10“ – Endbefestigung
- B. „AIO-ENDS-10“ – Endschloss (an beiden Enden)
- C. „SHOCK-11“ – Schockabsorber (an beiden Enden)
- D. „AIO-SZH-10“ – Seilzwischenhalter
- E. „AIO-EDLE-15“ – Seilumlenkung für Eckstütze ($\geq 90^\circ$)

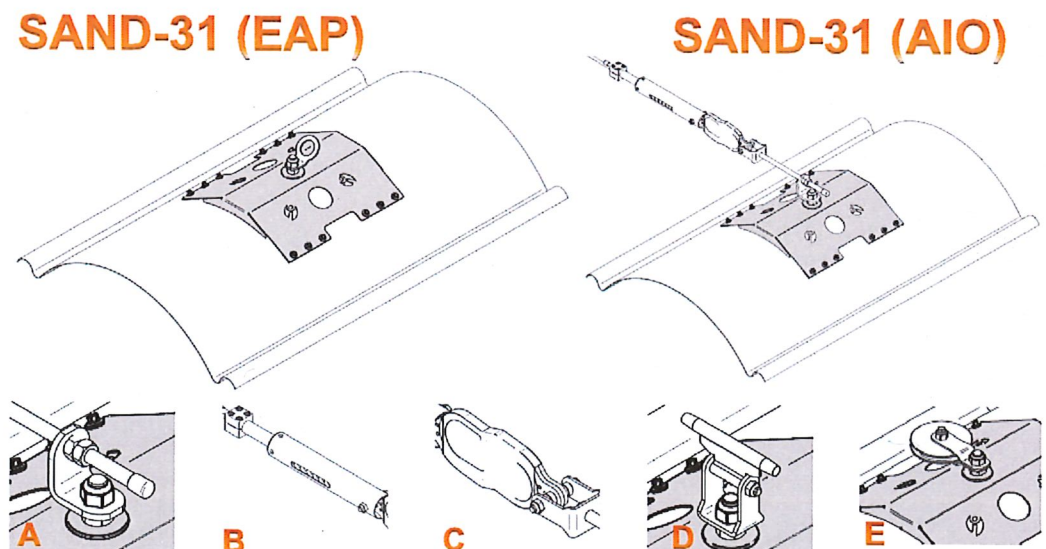
Model: 'SAND-31 (EAP)' – anchor device for PPE against falls from a height – type A for the use of maximum 3 persons. It can also be used as an end / corner / intermediate anchor 'SAND-31 (AIO)' in the horizontal lifeline system type 'AllInOne' for the use of maximum 4 persons.

The anchor device is made of a base plate (stainless steel 1.4301 2B, material width: 1.5 mm, dimensions: 327 x 350 mm). In the middle of the base plate is a hole for a M16 screw, which is the attachment point for the eyelet (SAND-31 (EAP)) or for system components of the type C system (SAND-31 (AIO)).

The post is mounted without pre-drilling with 12 self-tapping screws (type: TW-SL2-S) on an arch roof (steel, width: 1.45 mm). The use as a base for the horizontal lifeline system is only possible with the following components:

- A. 'AIO-EB-10' – termination plate
- B. 'AIO-ENDS-10' – termination for cable on both ends
- C. 'SHOCK-11' – shock absorber on both ends
- D. 'AIO-SZH-10' – intermediate anchor
- E. 'AIO-EDLE-15' – corner ($\geq 90^\circ$)

Abbildungen:
Figures:



Bemerkungen: -
Remarks: -

Referenz <i>Reference</i>	Norm <i>Standard</i>	Abschnitt <i>Section</i>	Prüfung <i>Test</i>
PSA19-004	EN 795:2012 CEN/TS 16415:2013 EN 365:2004	1 – 7 1 – 7 4	Baumusterprüfung / <i>Type Examination</i>
PSA24-024	EN 365:2004	4	Übereinstimmungsprüfung / <i>Compliance Check</i>

Änderungen: Die folgenden Änderungen sind durch die Prüfstelle der TÜV AUSTRIA GMBH bestätigt.
Amendments: *The following changes are confirmed by the testing laboratory of TÜV AUSTRIA GMBH.*

Zertifikatsnummer <i>Certificate Number</i>	Ausgabe <i>Issue</i>	Datum <i>Date of Issue</i>	Änderungen – Beschreibung <i>Amendments – Description</i>
2742-2403-PSA24-024-Z	1	01.03.2024	Erstausgabe <i>First Issue</i>