

(1) Baumusterprüfbescheinigung

(2) Nr. der Baumusterprüfbescheinigung: **ZP/B166/20**

(3) Produkt: **Anschlageinrichtung Typ A**
Typ: **STA**

(4) Hersteller: **INNOTECH Arbeitsschutz GmbH**

(5) Anschrift: **Laizing 10, 4656 Kirchham, Österreich**

(6) Die Bauart dieser Produkte sowie die verschiedenen zulässigen Ausführungen sind in der Anlage zu dieser Baumusterprüfbescheinigung festgelegt.

(7) Die Zertifizierungsstelle der DEKRA Testing and Certification GmbH bescheinigt, dass diese Produkte die grundlegenden Anforderungen gemäß den unter Punkt 8 aufgeführten Normen erfüllen. Die Ergebnisse der Prüfung sind in dem Bericht PB 20-199 niedergelegt.

(8) Die Normanforderungen werden erfüllt durch Übereinstimmung mit


DIN EN 795:2012

DIN CEN/TS 16415:2017

(9) Diese Baumusterprüfbescheinigung bezieht sich nur auf die Konzeption und die Baumusterprüfung der beschriebenen Produkte in Übereinstimmung mit den genannten Normen. Für Herstellung und Inverkehrbringen der Produkte sind gegebenenfalls weitere Anforderungen zu erfüllen, die nicht durch diese Bescheinigung abgedeckt sind.

(10) Diese Baumusterprüfbescheinigung ist bis zum 17.09.2025 gültig.

DEKRA Testing and Certification GmbH
Bochum, den 18.09.2020



Geschäftsführer

- (11) Anlage zur
- (12) **Baumusterprüfbescheinigung**
ZP/B166/20
- (13) 13.1 Gegenstand und Typ

Anschlageinrichtung Typ A
Typ: STA

13.2 Beschreibung

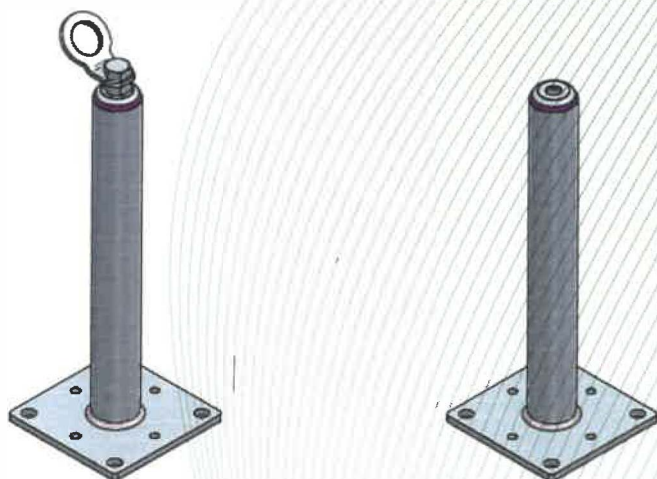
Die Anschlageinrichtung, Typ: STA (Bilder 1 bis 10) dient zur Sicherung von gleichzeitig maximal vier Personen gegen Absturz.

Die Anschlageinrichtung besteht aus einer Grundplatte und einem Rohr, welches mit der Grundplatte verschweißt ist. An dem oberen Ende des Rohres wird eine Anschlagöse mittels einer Sechskantschraube und einer Kontermutter (M 16) gesichert verschraubt. An dieser Anschlagöse kann sich der Benutzer mit seiner mitgelieferten Persönlichen Schutzausrüstung gegen Absturz sichern.

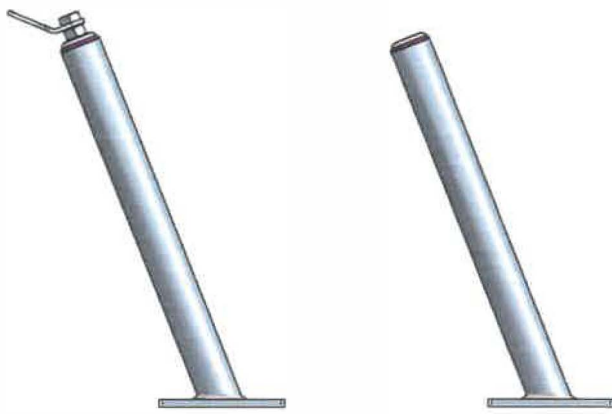
Die Anschlageinrichtung, Typ: STA wird auf geeigneten Untergründen mit ausreichender Festigkeit über die entsprechenden Befestigungselemente direkt am Bauwerk befestigt.

Sie besteht aus verzinktem Stahl und ist für die Dach-, Wand- und Deckenmontage vorgesehen. Dementsprechend kann die Beanspruchung in alle Richtungen erfolgen.

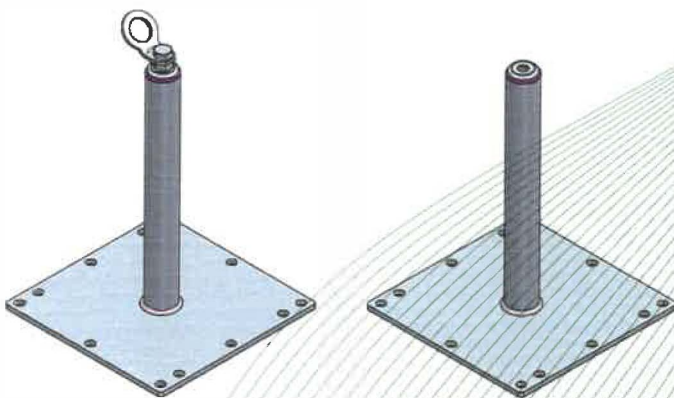
Des Weiteren findet das Produkt unter der Typenbezeichnung: STA, als Komponente in dem Seilsystem, Typ: INNOTECH ALLinONE und als Komponente in dem Schienensystem, Typ: INNOTECH TAURUS Verwendung.



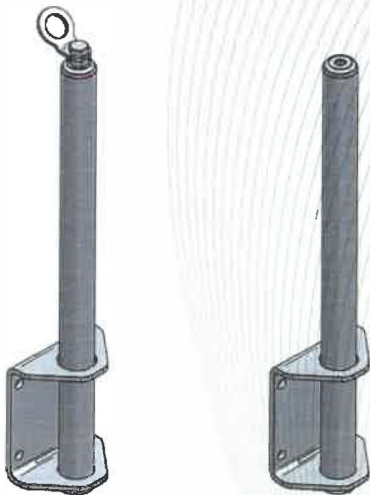
Bilder 1 – 2: Anschlageinrichtung, Typ: STA-10



Bilder 3 – 4: Anschlageinrichtung, Typ: STA-11



Bilder 5 – 6: Anschlageinrichtung, Typ: STA-12



Bilder 7 – 8: Anschlageinrichtung, Typ: STA-16

(14) Bericht

PB 20-199, 18.09.2020