



**EU-Baumusterprüfbescheinigung**  
 Gemäß Modul B der PSA-Verordnung (EU) 2016/425  
**Certificate of EU Type-Examination**  
 According to Module B of the PPE-Regulation (EU) 2016/425

**Zertifikatsnummer:** 2830-2411-PSA24-130-Z **Ausgabe:** 1  
*Certificate number:* *Issue:*

**Hersteller:** INNOTECH Arbeitsschutz GmbH  
*Manufacturer* Laizing 10  
 4656 Kirchham  
 Austria

**Produkt:** Persönliche Absturzschutzausrüstung –  
*Product:* Anschlagleinrichtungen Typ E/D (Kat. III, PSA)  
 Personal fall protection equipment - Anchor devices type E/D (cat. III, PPE)

**Typ:** „QUAD-30-300“ - Auflastgehaltener Einzelanschlagpunkt und Systemstütze für  
*Type:* ein horizontales Schienensystem  
 'QUAD-30-300' - Ballasted Single Anchor Point and System Post for a Horizontal Rail System

**Regelwerke / Harmonisierte Normen** PSA Verordnung (EU) 2016/425 **Technische Spezifikationen:** CEN/TS 16415:2013  
*Rules and Regulations / Harmonized standards:* EN 795:2012 *Technical specifications:* EN 365:2004

**Zertifizierungsbericht:** PSA24-130 Zertifizierungsbericht Modul B  
*Certification Report:*

**Bemerkungen:** Siehe Anhang **Seitenzahl Anhang:** 2  
*Remarks:* *See annex* *Pages Annex:*

Hiermit bestätigt die TÜV AUSTRIA GMBH als notifizierte Stelle (ID-Nr. 0408), dass das Produkt den grundlegenden Gesundheitsschutz- und Sicherheitsanforderungen gemäß Anhang II der PSA-Verordnung (EU) 2016/425 entspricht. Grundlage dieser EU-Baumusterprüfbescheinigung ist das zur Prüfung und Zertifizierung vorgelegte Prüfmuster und die technische Dokumentation. Für eine PSA der Kategorie III darf die Bescheinigung nur in Verbindung mit einem Konformitätsbewertungsverfahren nach Modul C2 oder D verwendet werden.  
 TÜV AUSTRIA GMBH as notified body (ID no. 0408) hereby confirms that the product complies with the essential health and safety requirements according to Annex II of the PPE Regulation (EU) 2016/425. The basis of this EU Type-Examination certificate is the test specimen and the technical documentation submitted for testing and certification. For PPE of category III, the certificate may be used only in conjunction with a conformity assessment procedure according to module C2 or D.

**1916-1911-PSA19-072-Z | Issue 1**  
 Vorgängerdokument (Zertifikat) / Previous Document (Certificate)  
**05.11.2019**  
 Datum / Date



**01.11.2024** **Dipl.-Ing. Georg Sonntag** **Ing. Georg Gottschlich** **31.10.2029**  
 Ausstellungsdatum **Zertifizierungsprüfer** **Zertifizierungsbeauftragter** **Gültigkeitsdatum**  
*Date of issue* *Certification Examiner / Certification Body* *Certification Representative / Certification Body* *Expiry date*

Zertifikat / Certificate | 2830-2411-PSA24-130-Z | Ausgabe / Issue: 1

**TÜV AUSTRIA GMBH, Notified Body 0408**  
 FM-INE-PSA-Z-0102d **Deutschstraße 10** **1230 Vienna / Austria**  
 Revision: 00 **Tel: +43 (0) 504 54**  
 Seite / Page: 1/1 **Mail: info@tuv.at**  
**Web: http://www.tuv.at**

Auszugsweise Vervielfältigung nur mit Genehmigung der TÜV AUSTRIA GMBH gestattet. Alle Prüf- Inspektions- und Überwachungstätigkeiten erfolgten gemäß QM System der TÜV AUSTRIA GMBH  
 Excerpt duplication only with permission of TÜV AUSTRIA GMBH. All testing, inspection and surveillance activities were carried out in accordance with the QM system of TÜV AUSTRIA GMBH.



**Produkt:** Persönliche Absturzschutzausrüstung - Anschlagereinrichtungen Typ E/D (Kat. III, PSA)

*Product:* Personal fall protection equipment - Anchor devices type E/D (cat. III, PPE)

**Typ:** „QUAD-30-300“ - Auflastgehaltener Einzelanschlagpunkt und Systemstütze für ein horizontales Schienensystem

*Type:* 'QUAD-30-300' - Ballasted Single Anchor Point and System Post for a Horizontal Rail System

**Ausführung:** Auflastgehaltene Anschlagereinrichtung „QUAD-30-300“ für die Verwendung auf Flachdächern mit Attika und einer Neigung von 0° bis 5°. Die Gesamtauflast muss mindestens 504 kg (= 56 kg/m<sup>2</sup>) betragen. Die Anschlagereinrichtung besteht aus den folgenden Komponenten:

- Systemstütze INNOTECH QUAD-11-300 (AISI 304)
- Vlies „Drefon ST 730“: 3000 x 3000 mm (700 g/m<sup>2</sup>)
- 4 x Stützschiene: 1160 x 42 x 14 mm (AISI 304)
- Klemmscheibe unten: Ø 150 x 18 (EN AW-7075)
- Klemmscheibe oben: Ø 150 x 8 (EN AW-7075)
- Befestigungsmaterial:
  - o 8 x Flachrundschraube M8x20 (DIN 603, AISI 304)
  - o 8 x Flanschmutter M8 (DIN 6923)
  - o 4 x Sechskantschraube M8x20 (DIN 933, AISI 304)
  - o 4 x Unterlegscheibe M8 (DIN 125, AISI 304)
  - o 1 x Sechskantmutter M16 (DIN 439, AISI 304)
  - o 1 x Sicherungsmutter M16 (DIN 985, AISI 304)
  - o Schüttung: mind. 56 kg/m<sup>2</sup>

Die Anschlagereinrichtung „QUAD-30-300“ kann für die folgenden Anwendungen verwendet werden:

- Für PSA zum Schutz gegen Sturz aus der Höhe zum Sichern von maximal 1 Person und einer zweiten Person im Rettungsfall als Einzelstütze (Typ E)
- Für PSA zum Schutz gegen Sturz aus der Höhe zum Sichern von maximal 1 Person und einer zweiten Person im Rettungsfall in Verbindung mit dem „INNOTECH-TAURUS“ Schienensystem mit Befestigungsmaterial „TAURUS-BEF-30“ als Systemstütze (Typ D/E)

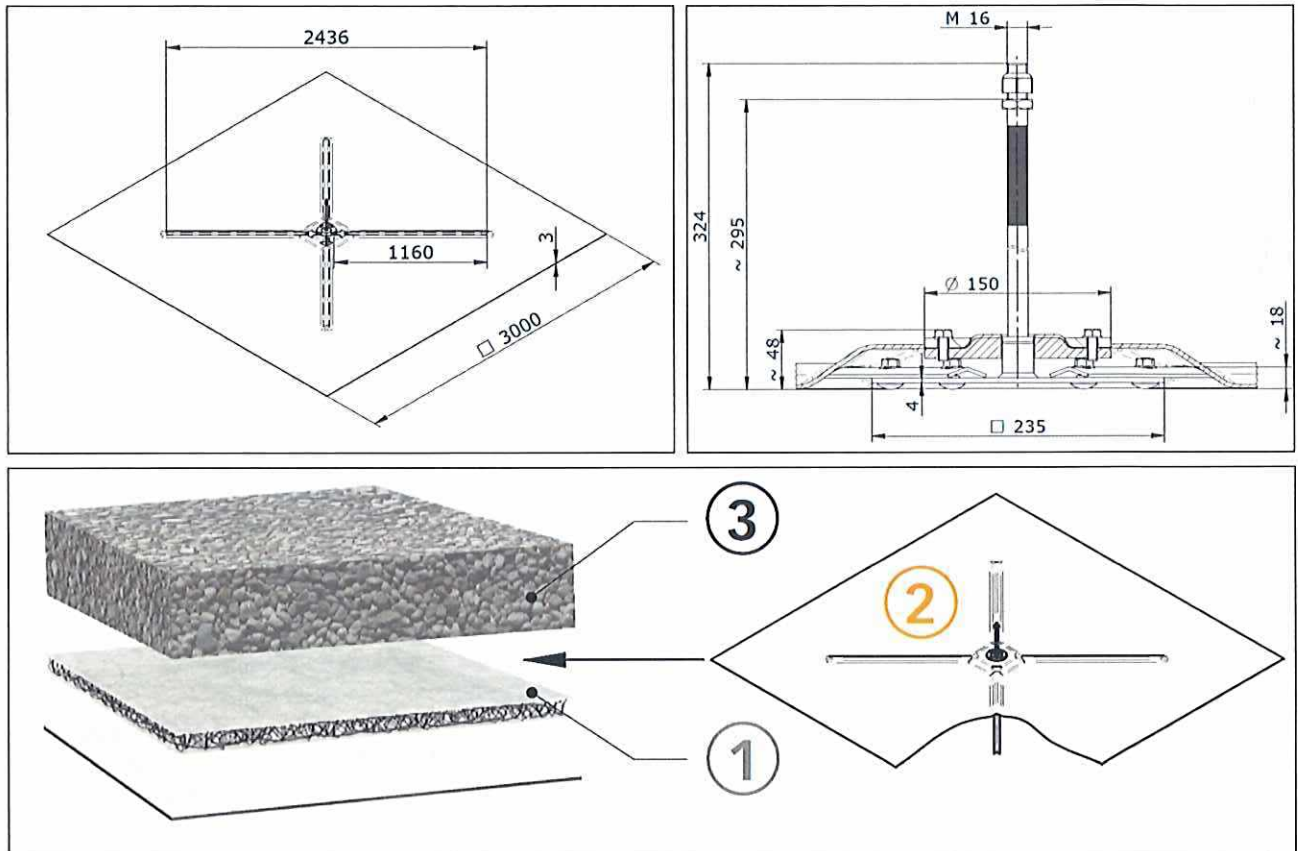
*Model:*

*Self-supporting anchor device type 'QUAD-30-300' for the use on flat roofs with attic and slope of 0° to 5°. The total load of the anchor point must not fall below 504 kg (= 56 kg/m<sup>2</sup>). Anchor device made of the following components:*

- System post INNOTECH QUAD-11-300 (AISI 304)
- Fleece „Drefon ST 730“: 3000 x 3000 mm (700 g/m<sup>2</sup>)
- 4 x support rail: 1160 x 42 x 14 mm (AISI 304)
- Clamping plate bottom: Ø 150 x 18 (EN AW-7075)
- Clamping plate top: Ø 150 x 8 (EN AW-7075)
- Fastening material:
  - o 8 x truss-head screw M8x20 (DIN 603, AISI 304)
  - o 8 x flange nut M8 (DIN 6923)
  - o 4 x hexagon screw M8x20 (DIN 933, AISI 304)
  - o 4 x washer M8 (DIN 125, AISI 304)
  - o 1 x hexagon nut M16 (DIN 439, AISI 304)
  - o 1 x safety nut M16 (DIN 985, AISI 304)
  - o Bulk material: min. 56 kg/m<sup>2</sup>

*The anchor device 'QUAD-30-300' can be used for the following applications:*

- For PPE against falls from a height for securing maximum 1 person and a second person in case of rescue as single anchor point (type E)
- For PPE against falls from a height for securing maximum 1 person and a second person in case of rescue in combination with the horizontal rail system type 'INNOTECH-TAURUS' with fastening material 'TAURUS-BEF-30' as intermediate anchor (type D/E)



**Bemerkungen:**

Remarks:

Referenz Reference	Norm Standard	Prüfung Test
PSA19-072	EN 795:2012 EN 365:2004	<b>Baumusterprüfung /</b> Type Examination
PSA24-130	EN 365:2004	<b>Übereinstimmungsprüfung /</b> Compliance Check

**Änderungen:** Die folgenden Änderungen sind durch die Zertifizierungsstelle der TÜV AUSTRIA GMBH bestätigt.

Amendments: The following changes are confirmed by the certification body of TÜV AUSTRIA GMBH.

Zertifikatsnummer Certificate Number	Ausgabe Issue	Datum Date of Issue	Änderungen – Beschreibung Amendments – Description
2830-2411-PSA24-130-Z	1	01.11.2024	<b>Erstausgabe</b> First Issue