



BAUMUSTERPRÜFBESCHEINIGUNG

Nr: 085886/02 vom 26.11.2021

Produktgruppe	persönliche Schutzausrüstung
Produkt	Anschlageinrichtung Typ A + C BKS-01
Produktbeschreibung	Die gegenständliche persönliche Schutzausrüstung ist in der Anlage in Form zulässigen Ausführungsvarianten und Konstruktionszeichnungen dargestellt.
Normgrundlage	EN 795:2012, DIN CEN/TS 16415
Hersteller	INNOTECH Arbeitsschutz GmbH
Anschrift	Laizing 10 4656 Kirchham, Österreich
Prüfbericht	Nr. 317091108-1 des IBS Linz
Bescheinigung	Das IBS – Institut für Brandschutztechnik und Sicherheitsforschung GmbH bescheinigt die Erfüllung der Anforderungen gemäß der unter „Normgrundlage“ angeführten Normen
Gültigkeit	5 Jahre – 25.11.2026

Die Baumusterprüfbescheinigung bezieht sich auf die Konzeption und die Baumusterprüfung der gegenständlichen persönlichen Schutzausrüstung mit den unter „Normgrundlage“ angeführten Normen. Die Regelungen bezüglich Herstellung und In-Verkehr-Bringen des Produktes sind nicht Gegenstand dieser Bescheinigung.

Die Bescheinigung darf nur unverändert vervielfältigt werden. Diese Bescheinigung ersetzt die am 18.07.2019 ausgestellte Version.

Ing. Mag. Robert BRENNER
Technischer Leiter der Zertifizierungsstelle

Diese Bescheinigung umfasst 5 Seiten



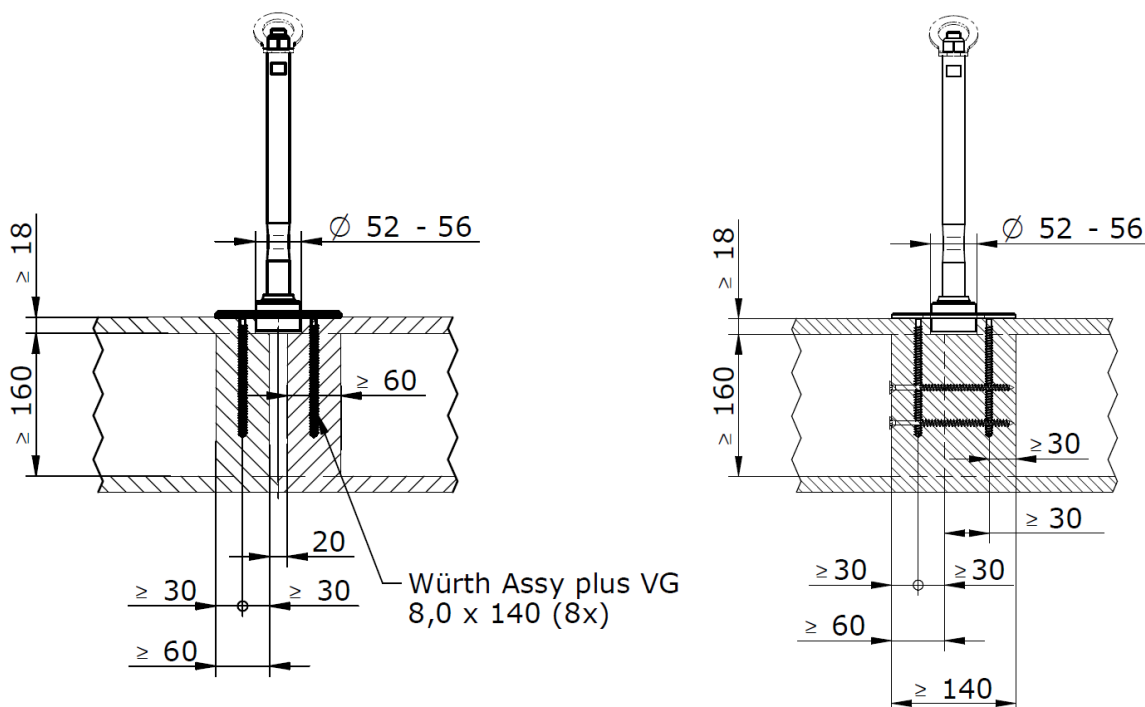
Baumusterprüfbescheinigung Nr. 085886/02 vom 26.11.2021

Produktbeschreibung „BKS-01“

Das „BKS-01“ wurde als **Befestigungspunkt** zur Personensicherung für End- und Eckpunkte sowie Seilzwischenhalter und als **Anschlagpunkt** zur Personensicherung für 4 Personen (inklusive 1 Person für Ersthilfeleistung) entwickelt und ist zur Montage auf einer statisch tragfähigen Holz-Unterkonstruktion vorgesehen.

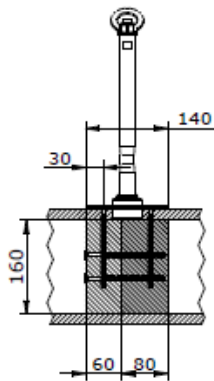
Systemaufbau

Die Befestigung hat an einer statisch tragfähigen Unterkonstruktion bestehend aus OSB-Platte (max. Plattenstärke 30 mm) mit Holzsparren (Qualität KVH S 10, max. Sparrenhöhe 260 mm) unter Verwendung der originalen, in der Gebrauchsanleitung angeführten Befestigungsmittel (Würth Assy plus VG 8,0 x 140 mm bzw. HECO-Topix 8x140 A2) zu erfolgen.

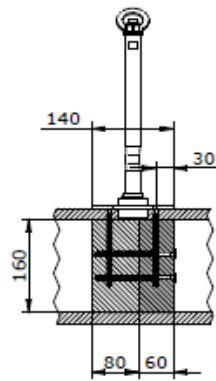


Zudem sind folgende Aufdopplungsvarianten möglich:

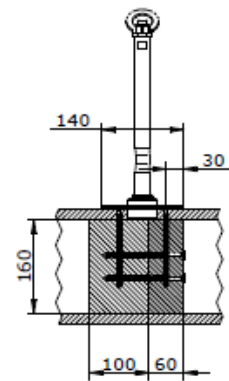
①



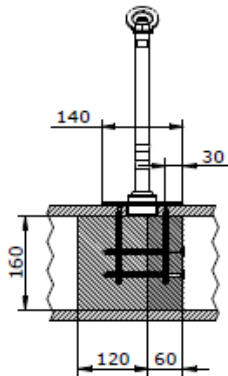
②



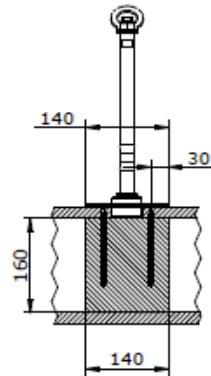
③



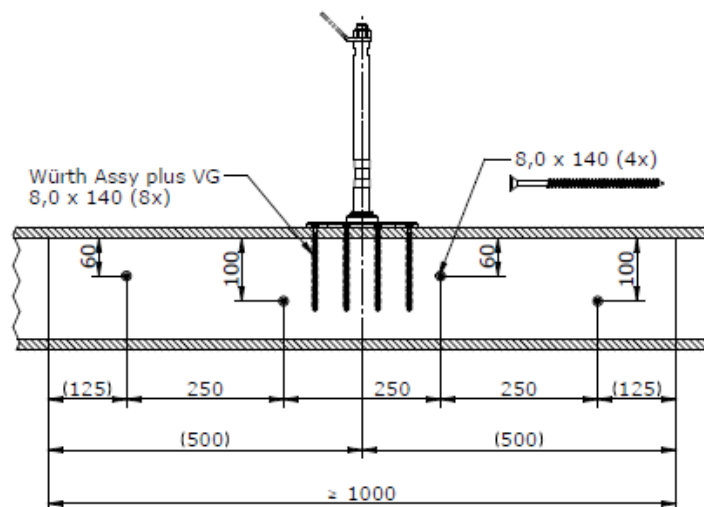
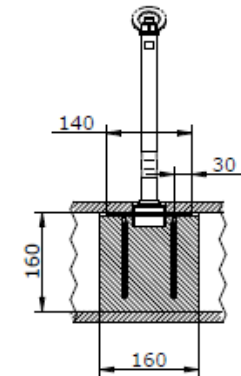
④



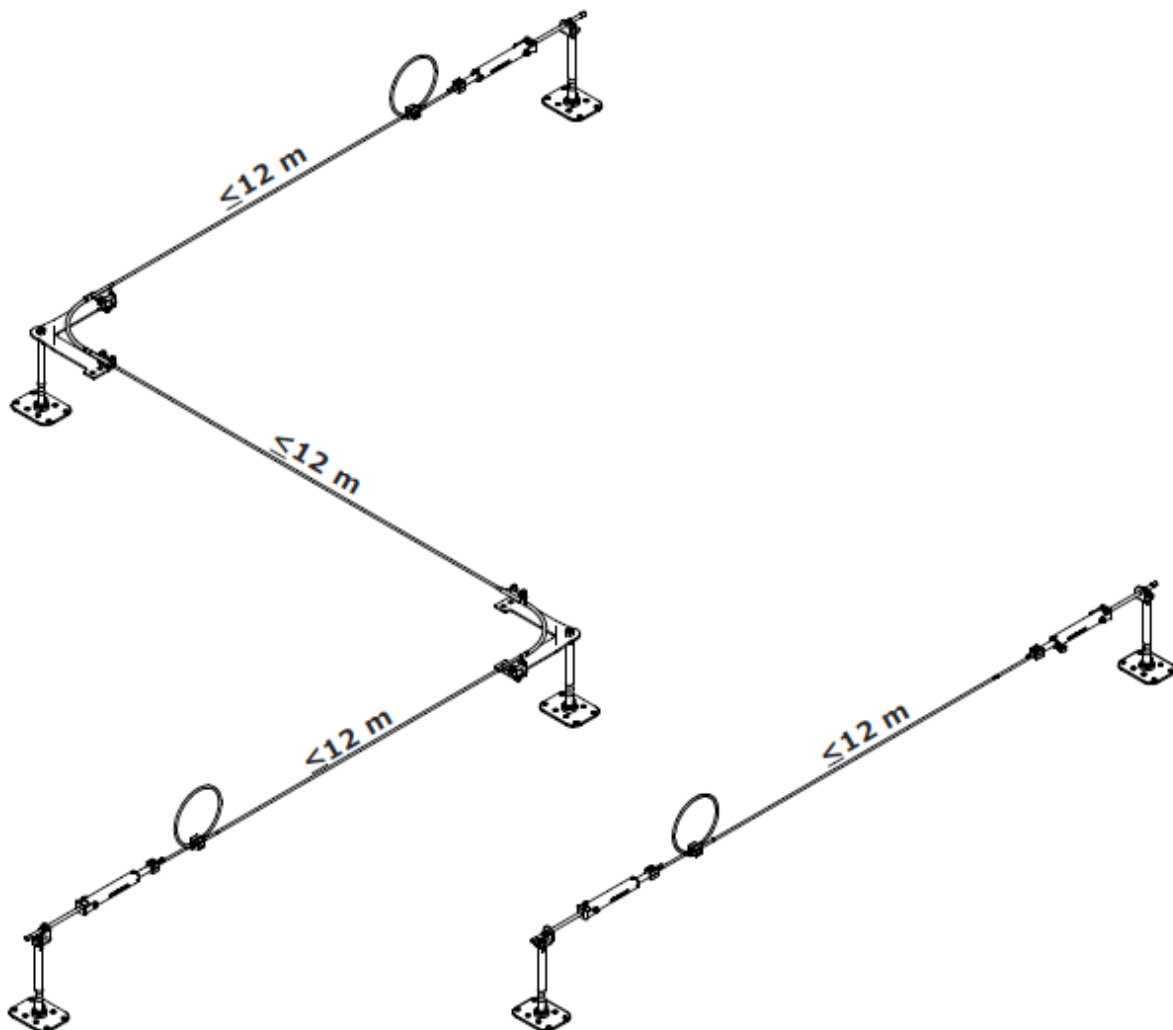
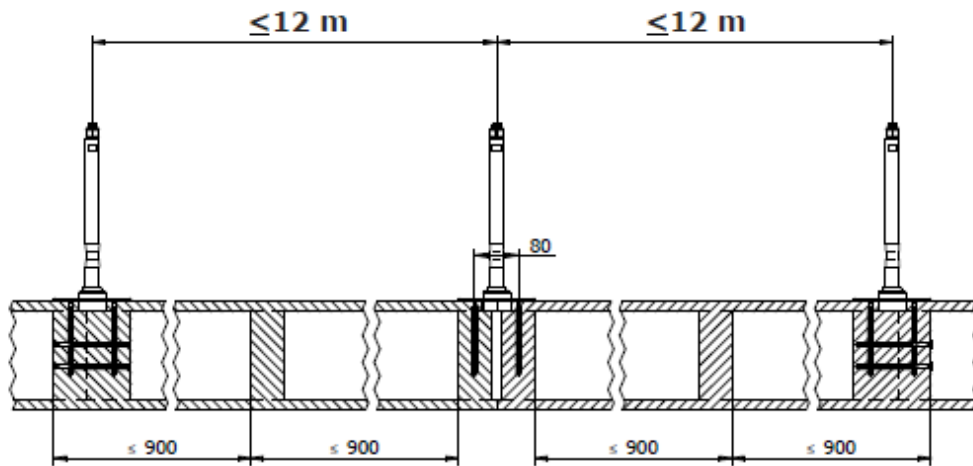
⑤



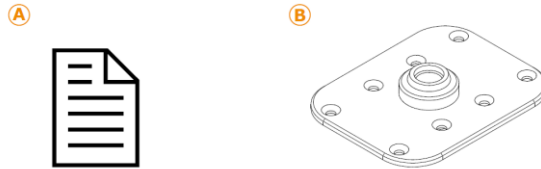
⑥



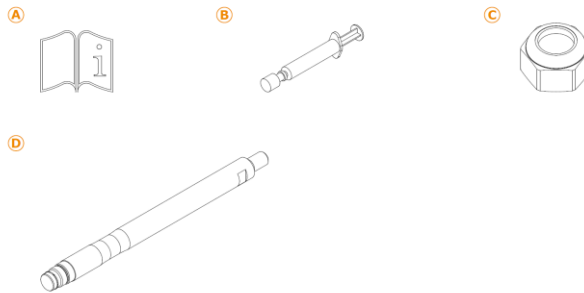
Bei der Verwendung in einem horizontalen Seilsicherungssystem sind die Sparrenabstände zu beachten ($\leq 12\text{m}$)



Systemkomponenten:



BKS-GP-01 Grundplatte (B): Edelstahl Qualität A2



BKS-AW-01: Schmiermittel Weicon AntiSeize ASW10000 (B), Sicherungsmutter M16 (C)
Edelstahl Qualität A2, Anschlagwelle (D) Edelstahl Qualität A2

Indextabelle / Änderungsverlauf des Dokumentes (hier werden Änderungsmaßnahmen mit Kürzel und Datum vermerkt)

Datum	Geändert durch (Kürzel)	Änderungsmaßnahmen
26.11.2021	BRER	Änderung Produktbezeichnung – von „AIO-BKS“ auf „BKS-01