



**EU-Baumusterprüfbescheinigung**  
Gemäß Modul B der PSA-Verordnung (EU) 2016/425  
**Certificate of EU Type-Examination**  
According to Module B of the PPE-Regulation (EU) 2016/425

**Zertifikatsnummer:** 2097-2011-PSA20-072-Z  
*Certificate number:*

**Ausgabe:** 2  
*Issue:*

**Hersteller:** INNOTECH Arbeitsschutz GmbH  
*Manufacturer*  
Laizing 10  
4656 Kirchham  
Austria

**Produkt:** Persönliche Schutzausrüstung gegen Absturz –  
Mitlaufende Auffängergeräte einschließlich fester Führung (Kat. III, PSA)  
*Product:* Personal fall protection equipment - Guided type fall arresters including a rigid anchor line (cat. III, PPE)

**Typ:** Mitlaufendes Auffängergerät „VERT-GLEIT-50“ einschließlich  
fester Führung „VERT-SET-xx“  
*Type:* Guided type fall arrester "VERT-GLEIT-50" including the rigid anchor line "VERT-SET-xx"

**Regelwerke /** PSA Verordnung (EU) 2016/425  
**Harmonisierte Normen** EN 353-1:2014+A1:2017  
*Rules and Regulations /*  
*Harmonized standards:* EN 365:2004

**Technische** PPE-R/11.119  
**Spezifikationen:**  
*Technical specifications:*

**Zertifizierungsbericht:** PSA24-098 Zertifizierungsbericht Modul B  
*Certification Report:*

**Bemerkungen:** Siehe Anhang  
*Remarks:* See annex

**Seitenzahl Anhang:** 2  
*Pages Annex:*

Hiermit bestätigt die TÜV AUSTRIA GMBH als notifizierte Stelle (ID-Nr. 0408), dass das Produkt den grundlegenden Gesundheitsschutz- und Sicherheitsanforderungen gemäß Anhang II der PSA-Verordnung (EU) 2016/425 entspricht. Grundlage dieser EU-Baumusterprüfbescheinigung ist das zur Prüfung und Zertifizierung vorgelegte Prüfmuster und die technische Dokumentation. Für eine PSA der Kategorie III darf die Bescheinigung nur in Verbindung mit einem Konformitätsbewertungsverfahren nach Modul C2 oder D verwendet werden.

TÜV AUSTRIA GMBH as notified body (ID no. 0408) hereby confirms that the product complies with the essential health and safety requirements according to Annex II of the PPE Regulation (EU) 2016/425. The basis of this EU Type-Examination certificate is the test specimen and the technical documentation submitted for testing and certification. For PPE of category III, the certificate may be used only in conjunction with a conformity assessment procedure according to module C2 or D.

**2097-2011-PSA20-072-Z | Issue 1**  
*Vorgängerdokument (Zertifikat) / Previous Document (Certificate)*

**18.11.2020**  
*Datum / Date*

Online Verification



**03.10.2024**  
**Ausstellungsdatum**  
*Date of issue*

**Dipl.-Ing. Georg Sonntag**  
**Zertifizierungsprüfer**  
*Certification Examiner / Certification Body*

**Ing. Georg Gottschlich**  
**Zertifizierungsbeauftragter**  
*Certification Representative / Certification Body*

**31.10.2025**  
**Gültigkeitsdatum**  
*Expiry date*

Zertifikat / Certificate | 2097-2011-PSA20-072-Z | Ausgabe / Issue: 2

**Produkt:** Persönliche Schutzausrüstung gegen Absturz –  
Mitlaufende Auffanggeräte einschließlich fester Führung (Kat. III, PSA)

*Product:* Personal fall protection equipment - Guided type fall arresters including a rigid anchor line (cat. III, PPE)

**Typ:** Mitlaufendes Auffanggerät „VERT-GLEIT-50“ einschließlich  
fester Führung „VERT-SET-xx“

*Type:* Guided type fall arrester 'VERT-GLEIT-50' including the rigid anchor line 'VERT-SET-xx'

**Ausführung:** Mitlaufendes Auffanggerät „VERT-GLEIT-50“ aus Edelstahl AISI 304/316 inklusive Bandfalldämpfer Typ „Bandfalldämpfer mit Stahlkarabiner Trilock“ zur Sicherung von einer Person (50 kg – 130 kg) an der festen Führung „VERT-SET-50“ und „VERT-SET-80“, bestehend aus einem Führungsseil Ø 8 mm (AISI 316) und Endbefestigungen.

**VERT-SET-50:** Montage auf festverlegter Leiter mit geklemmten Führungsschienen am oberen und unteren Ende der Leiter.

**VERT-SET-80:** Montage an Stahlwinkelkonstruktion (60 x 60 x 6 mm – 250 x 250 x 25 mm) mit angepassten geklemmten Befestigungssets, für die Verwendung mit Steigsprossen. Mit den Befestigungssets „BEF-850“ + „BEF-854“ // „BEF-855“ ist es möglich das Montageset auch an größere Stahlwinkelkonstruktionen (250 x 320 x 25 mm // 250 x 320 x 40 mm) zu klemmen.

Das System ist für die gleichzeitige Verwendung durch 2 Personen entsprechend PPE-R/11.119 mit einem Mindestabstand von 3 m zugelassen.

*Model:* Guided type fall arrester 'VERT-GLEIT-50' made of stainless steel AISI 304/316 including an energy absorber type "Bandfalldämpfer mit Stahlkarabiner Trilock" for securing one person (50 kg – 130 kg) on the vertical rigid anchor line 'VERT-SET-50' or 'VERT-SET-80', which includes an Ø 8 mm wire rope (AISI 316) and end terminations.

*VERT-SET-50:* Fastening on permanently installed vertical ladder with clamped guiding rails at the top and bottom of the ladder.

*VERT-SET-80:* Fastening on steel angle construction (60 x 60 x 6 mm – 250 x 250 x 25 mm) with adjustable clamped fastening sets. The ascent and descent is along pre-installed climbing rungs. With 'BEF-850' and 'BEF-854' // 'BEF-855' it is possible to clamp on steel angle constructions up to (250 x 320 x 25 mm // 250 x 320 x 40 mm).

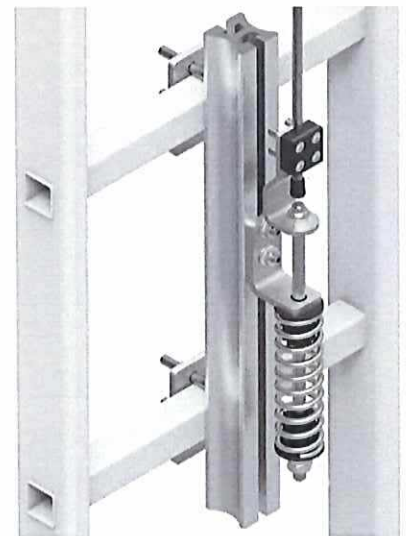
The safety system is approved according to PPE-R/11.119 for the simultaneous use of two persons with a distance of minimum 3 m on the anchor line.



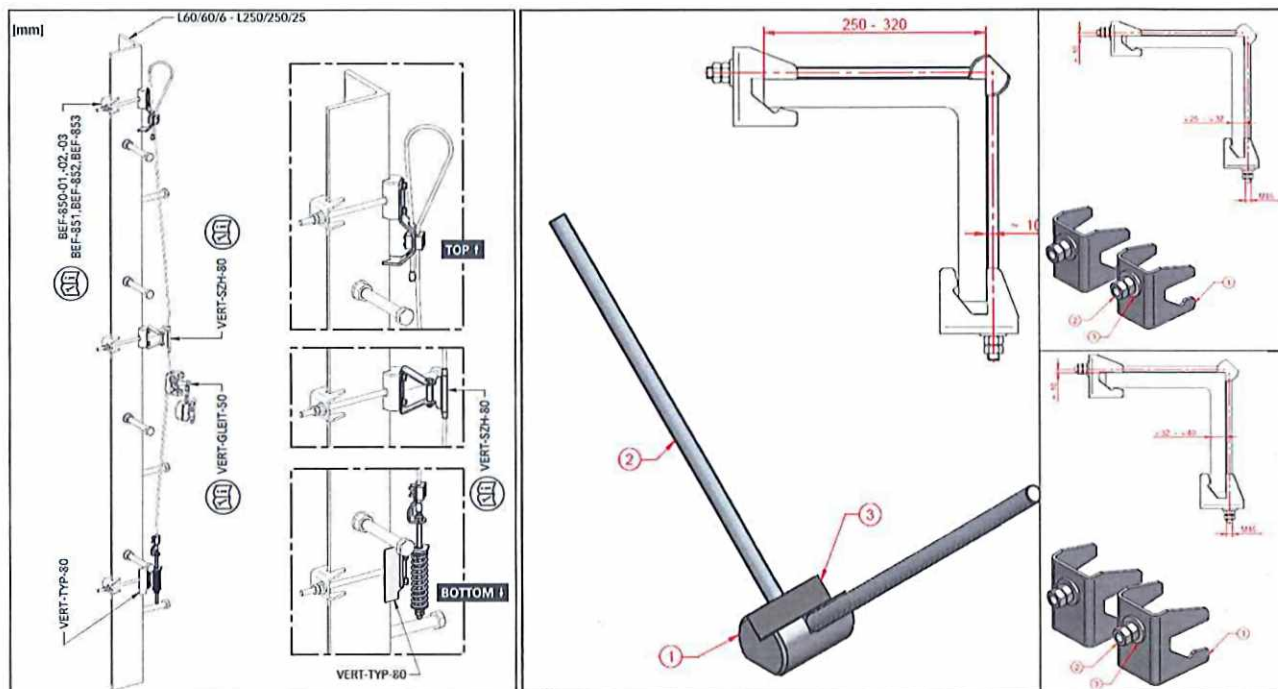
VERT-GLEIT-50



VERT-SET-50-TOP



VERT-SET-50-BOTTOM



VERT-SET-80

BEF-850 + BEF-854 (25 mm – 32 mm) | BEF-855 (32 mm – 40 mm)

**Bemerkungen:**

Remarks:

Referenz Reference	Norm Standard	Prüfung Test
FT15-100	DIN EN 353-1:2014 EN 365:2004	Baumusterprüfung VERT-GLEIT-50 + VERT-SET-50/ Type Examination VERT-GLEIT-50 + VERT-SET-50
PSA16-023	--	Übereinstimmungsprüfung / Compliance Check
PSA17-103	DIN EN 353-1:2014	Übereinstimmungsprüfung / Compliance Check
PSA20-072	EN 353-1:2014+A1:2017 EN 365:2004	Baumusterprüfung VERT-GLEIT-50 + VERT-SET-80/ Type Examination VERT-GLEIT-50 + VERT-SET-80
PSA24-098	EN 353-1:2014+A1:2017	Zusatzprüfung „BEF-850“ + „BEF-854“   „BEF-855“ / Additional tests with ‚BEF-850‘ + ‚BEF-854‘   ‚BEF-855‘

**Änderungen:** Die folgenden Änderungen sind durch die Zertifizierungsstelle der TÜV AUSTRIA GMBH bestätigt.

Amendments: The following changes are confirmed by the certification body of TÜV AUSTRIA GMBH.

Zertifikatsnummer Certificate Number	Ausgabe Issue	Datum Date of Issue	Änderungen – Beschreibung Amendments – Description
2097-2011-PSA20-072-Z	1	18.11.2020	Erstausgabe First Issue
2097-2011-PSA20-072-Z	2	03.10.2024	Kombinationsprüfung von VERT-SET-80 mit neuen Befestigungssets BEF-850 + BEF-854   BEF-855 Test oc combination of VERT-SET-80 with fastening sets BEF-850 + BEF-854   BEF-855