

TEMP

Instrucciones de uso



DE – ACHTUNG: Die Verwendung des Innotech-Produktes ist erst zulässig nachdem die Gebrauchsanleitung in der jeweiligen Landessprache gelesen wurde.

EN – ATTENTION: Use of the Innotech product is only permitted after the instruction manual has been read in the respective national language.

IT – ATTENZIONE: L'utilizzo del prodotto Innotech è permesso solo previa lettura del manuale di istruzioni nella lingua del paese corrispondente.

FR – ATTENTION : L'utilisation du produit Innotech n'est autorisée qu'après la lecture du mode d'emploi correspondant dans la langue du pays.

NL – ATTENTIE: Het gebruik van dit Innotech product is pas toegestaan, nadat de gebruikshandleiding in de taal van het betreffende land gelezen werd.

SV – O B S : Denna Innotech-produkt får inte användas, förrän bruksanvisningen på respektive lands språk har lästs igenom.

DK – GIV AGT: Det er først tilladt at anvende Innotech-produktet, før end brugsvejledningen på det pågældende lands sprog er læst.

ES – ATENCIÓN: El uso del producto Innotech sólo está permitido después de que se hayan leído las instrucciones de uso en el idioma del respectivo país.

PT – ATENÇÃO: O uso do produto Innotech apenas é permitido depois de ter lido as instruções de uso na respectiva língua nacional.

PL – UWAGA: korzystanie z produktu Innotech jest jedynie dozwolone po przeczytaniu podręcznika w języku narodowym.

RO – ATENȚIE: Utilizarea produsului Innotech este autorizată abia după ce au fost citite instrucțiunile originale de utilizare în limba țării respective.

SL – POZOR: Uporaba izdelka Innotech je dovoljena šele po tem, ko navodila preberete v svojem jeziku.

CZ – POZOR: Práce s výrobkem Innotech je povolena až po prostudování návodu k použití v příslušném jazyce daného státu.

SK – POZOR: Používanie výrobku Innotech je povolené až potom, keď ste si prečítali návod na obsluhu v jazyku príslušnej krajiny.

HU – FIGYELEM: Az Innotech termékek használatá csak az után engedélyezett, miután saját nyelvén elolvasta a használati utasítást.

TR – DİKKAT: INNOTECH ürününün kullanımına ancak ilgili ülkenin dilinde sunulmuş olan kullanım kılavuzunun tamamen okunmasından ve anlaşıldığından sonra izin verilir.

DE

EN

IT

FR

NL

SV

DK

ES

PT

PL

RO

SL

CZ

SK

HU

TR

Antes de la utilización, deben observarse las siguientes indicaciones de seguridad y la normativa en vigor.

- Guarde estas instrucciones de montaje y de uso con el producto y complete cuidadosamente el protocolo de recepción, la ficha de control y el protocolo de pruebas.
- Lea las instrucciones de uso completamente.
- Comprender y aceptar las posibilidades y restricciones del equipo de protección, así como los riesgos que se produzcan durante su uso.
- TEMP Este equipo de protección, sólo debe ser usado por personas competentes y familiarizadas con el sistema de seguridad que hayan sido instruidas en sistemas personales de protección según la normativa en vigor.
- El sistema sólo podrá ser montado y utilizado por personas familiarizadas con estas instrucciones de uso, así como con las normas de seguridad vigentes en el lugar de montaje, que tengan un estado de salud físico y mental sano y que conozcan el uso del EPI (equipo de protección individual).
- Limitaciones de salud (problemas cardíacos o circulatorios, ingestión de medicamentos, consumo de alcohol etc.) merman la seguridad del usuario.
- Durante el montaje y uso del equipo de protección (acceso, transcurso y descenso), deberán ser cumplidas las respectivas normativas de prevención de riesgos laborales (p. ej.: trabajos en áreas con peligro de caídas).
- Antes del montaje y uso del sistema anticaídas, deberán ser fijadas medidas (plan de emergencias) para un rescate rápido. Atención: Después de una caída de altura, quedar suspendido durante largo tiempo puede conducir a graves lesiones y causar hasta la muerte (trauma de la suspensión).
- Antes de comenzar con los trabajos, deberán tomarse las medidas necesarias para evitar que cualquier objeto se precipite del lugar de trabajo. Por lo que el área inferior al lugar de trabajo (la acera, etc.) debe permanecer libre.
- Los instaladores deberán asegurarse de que el punto de fijación del sistema de seguridad es adecuado. En caso de duda, consultar al fabricante.
- En caso de duda durante la fase de montaje o uso, se deberá recurrir a un técnico especialista del fabricante (www.innotech.at).
- Asegúrese de que el acero inoxidable, no entra en contacto con virutas o herramientas de acero, ya que esto puede conducir a la corrosión.
- El sistema de seguridad debería ser planificado o diseñado, montado y utilizado de tal modo que, en caso de utilización correcta del equipo de protección individual contra caídas, no sea posible ninguna caída desde el vértice de caída. (Ver los documentos de la planificación en www.innotech.at)

- La fijación al TEMP se realiza siempre con un mosquetón o un carro INNOTECH y se tiene que combinar con un equipo de protección individual según las indicaciones contenidas en estas instrucciones de uso.
- Para el uso horizontal sólo deben ser usados sujetadores adecuados para este tipo de uso y para el correspondiente borde de caída (cantos filosos: chapa trapecial, vigas de acero, hormigón etc.)
Atención: ¡Evitar caída oscilante!
- Los dispositivos anticaídas retráctiles sólo se pueden utilizar si han sido autorizados por parte del fabricante de dispositivos anticaídas retráctiles para sistemas horizontales de seguridad por cable.
- Preste una especial atención a que el sistema de seguridad no sea puesto en peligro por aristas vivas.
- La combinación de elementos individuales de los equipos mencionados puede provocar riesgos que afecten al funcionamiento seguro de alguno de los elementos. (¡Observar las respectivas instrucciones de uso!) Una aplicación incorrecta puede causar lesiones graves o mortales.
- Tras una sollicitación por caída, se deberá dejar de utilizar el sistema de seguridad completo y deberá ser revisado por un experto (componentes parciales, fijación a la base, etc.).
- TEMP ha sido desarrollado para el aseguramiento de personas y no deberá ser utilizado con otros fines. No se permite, bajo ningún concepto, colgar cargas indefinidas al sistema de seguridad.
- En caso de vientos fuertes que excedan de la intensidad normal, no se deberán usar los sistemas de seguridad.
- No se debe efectuar ninguna modificación al dispositivo de anclaje autorizado.
- Si se confía el sistema de seguridad a empresas externas, éstas deberán garantizar por escrito que revisarán y cumplirán las instrucciones de montaje y uso.
- La persona que esté situada en áreas con riesgo de caída, deberá preocuparse de que la unión con el sistema de anclaje sea lo más corta posible, para evitar la posibilidad de una caída de altura.

¡En caso de duda, un producto que no parezca seguro ya no deberá ser usado, debiendo ser reemplazado inmediatamente!

VERIFICACIONES PREVIAS A REALIZAR POR EL USUARIO ANTES DE CADA USO:

- Antes de su utilización, se deberá comprobar todo el sistema de seguridad para determinar si presenta algún fallo evidente. (P.ej.: funcionamiento seguro de cierres y tensores; uniones atornilladas flojas, deformaciones, desgaste, corrosión; correas y costuras con respecto a descomposición, deshilachados, quemaduras, rozaduras, fisuras, cortes y otros defectos, etc.)
- Los bucles de cable de acero de los cierres finales: $\varnothing = 220 \text{ mm}$
- Se debe controlar la flecha de cable del sistema en tensión. (Retensar si es necesario: – véase el capítulo 13 “Tensar el sistema”)
- Además, compruebe adicionalmente la aptitud para el uso del equipo de protección con la ayuda del protocolo de recepción, de la ficha de control y del protocolo de prueba.

Si existiesen dudas en relación con el funcionamiento seguro del sistema de seguridad, éste ya no se deberá utilizar y debe ser comprobado por un experto/competente (documentación escrita).

COMPROBACIÓN ANUAL: (= capítulo 16/17)

- Todo el dispositivo de seguridad deberá ser sometido, al menos una vez al año, a una revisión realizada por un experto familiarizado con el sistema, dado que la seguridad del usuario depende de la eficacia y la conservación del equipo. En función de la intensidad del uso y del entorno puede ser necesario acortar los intervalos para las revisiones. La comprobación por el experto debe ser documentada en la ficha de control y en el protocolo de pruebas que se tienen que guardar junto con el equipo de protección.

¡ATENCIÓN! NO UTILIZAR EL EQUIPO SI:

- Existen deterioros o desgastes visibles en componentes.
- Se ha producido una sollicitación por caída.
- Se detectan deficiencias en la revisión periódica.
- Ha caducado el tiempo de utilización.
- La identificación del producto ya no es legible.

Si la comprobación visual por el propietario del aparato o por la persona experta no ha dado lugar a objeciones o ha caducado el tiempo de utilización del EPI, éste deberá ser eliminado. La eliminación deberá efectuarse de tal manera que pueda excluirse con seguridad la reutilización del equipo en acciones posteriores.

3

TIEMPO DE UTILIZACIÓN

El tiempo de utilización del TEMP depende del respectivo uso y no se puede definir con validez general debido a diferencias en la frecuencia de aplicación, las condiciones de uso, el cuidado y el almacenamiento.

En caso de cumplir con las disposiciones de uso y con la revisión anual por un experto, el tiempo de utilización a partir del año de producción (=identificación en la cinta de amarre) es de **máx. 10 años**.

4

GARANTÍA

En condiciones normales de uso se otorga sobre todas las piezas una garantía de 2 años contra fallos de fabricación. Sin embargo, si el sistema es usado en atmósferas especialmente corrosivas, este período puede reducirse.

En caso de carga (caída) caduca el derecho a garantía sobre aquellas piezas que hayan sido concebidas como absorbedores de energía o que eventualmente se deformen y por ello deban ser reemplazadas. Atención: No se asume ninguna responsabilidad en caso de montaje inadecuado.

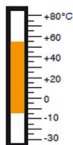
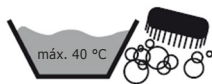
5

ALMACENAMIENTO / CUIDADO

Guarde el sistema de seguridad en una funda de protección adecuada para protegerlo contra radiación UV, sustancias químicas, humedad, fuentes de calor y demás influencias ambientales.

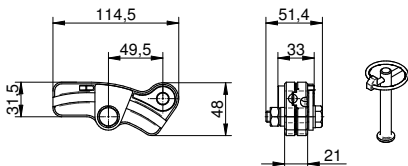
SI ES NECESARIO:

Limpie la cuerda con agua tibia y jabón suave, enjuáguela con agua clara y déjela secar al aire (jamás la seque en la secadora o sobre una fuente de calor).

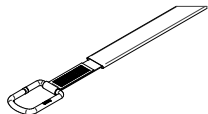


▶ ENDS-10

- **Cierre final ENDS-10:**
Aluminio anodizado,
acero inoxidable AISI 304,
acero galvanizado



- **Cinta de amarre de poliéster:**
50 x 4000 mm con herraje terminal con recubrimiento electrostático y manguera protectora de poliéster con revestimiento PVC liso Ø 35 x 2000 mm

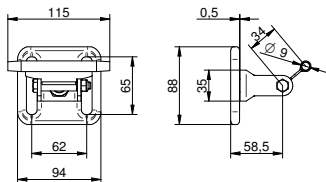


- **Tensor:**
50 mm, 18 dientes, 5000 daN;
de acero cincado y asa de plástico

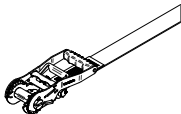


▶ SZH-10

- **Soportes intermedios de cable SZH-10:**
Acero inoxidable AISI 304 y acero niquelado



- **Cinta de amarre de poliéster:**
50 x 2500 mm
con tensor cosido:
50 mm, 18 dientes, 5000 daN;
de acero galvanizado y con asa de plástico



▶ AIO SEIL-30

- **Cable de acero inoxidable:**
Acero inoxidable AISI 316, diámetro: Ø 8 mm (7x7)
Carga de rotura: 37 kN



7

NORMAS

INNOTECH TEMP ha sido verificado y certificado según
EN 795:2012 TIPO B y **EN 795:2012 TIPO C**.

ORGANISMOS NOTIFICADOS INTERVINIENTES PARA LA PRUEBA DE TIPO:

DEKRA Testing and Certification GmbH, Dinnendahlstr. 9, 44809 Bochum, C€ 0158
 La prueba de tipo se ha efectuado según EN 795:2012

8

BASE PARA LA FIJACIÓN


A ser posible, el sistema por cable horizontal se debería montar por encima del usuario.

Es requisito indispensable contar con una construcción base estáticamente firme.
 La estructura portante para la fijación de TEMP debe tener una alta estabilidad propia
 y una resistencia mínima de 22 kN.

9

SIGNOS Y MARCAS

CINTAS DE AMARRE

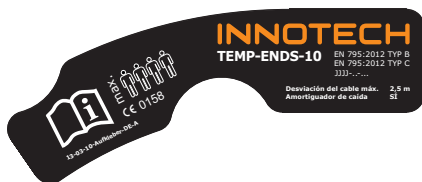
Nombre o logotipo del fabricante / distribuidor:	INNOTECH
Denominación de tipo:	TEMP ENDS-10/TEMP SZH-10
Número de lote del distribuidor:	20xx/xx
Año de producción:	20xx
Nº ID del fabricante:	P-xxxxx
Longitud:	4 m/2,5 m
Indicación de que hay que observar las instrucciones de uso:	





CIERRES FINALES (= PLACA DE CARACTERÍSTICAS DEL SISTEMA)

Nombre o logotipo del fabricante / distribuidor:	INNOTECH
Denominación de tipo:	TEMP
Números de las normas respectivas:	EN 795:2012 TIPO B EN 795:2012 TIPO C
Desviación máxima del cable después de una caída:	2,5 m
Necesidad de amortiguadores de caídas:	Sí
DEKRA Testing and Certification GmbH:	CE 0158
Año de fabricación y número de serie del fabricante:	20xx - xx
Cantidad máxima de las personas a sujetar:	4 (incluida 1 persona para prestar primeros auxilios)
Indicación de que hay que observar las instrucciones de uso:	



INDICACIONES DE USO

El sistema por cable horizontal transportable es apropiado para el montaje temporal en las estructuras portantes más diversas. Es idóneo para obras/montajes de construcciones de todo tipo (construcción de estructuras metálicas, fachadas, naves y puentes, etc.)

Homologado como **aseguramiento temporal por cable horizontal** para **4 personas** (incl. 1 persona persona para prestar primeros auxilios) en tramos horizontales y rectas con un **ángulo de inclinación de 0° a máx. 15°**.

Apto para los siguientes sistemas de protección contra caídas según EN 363:2008

- Sistemas de retención
- Sistemas de posicionamiento de puestos de trabajo
- Sistemas anticaídas
- Sistemas de rescate

Para el uso seguro se deberán observar las respectivas indicaciones de los fabricantes de EPI. ¡Por razones de seguridad se recomienda usar en general sistemas anticaídas como sistemas de retención! TEMP no es apropiado para trabajos de descenso por cable (sistema de acceso mediante cuerda (EN 363:2008)).

El usuario debe ser capaz de elegir el "equipo de protección individual (EPI) contra caídas" apropiado según EN 363:2008 y de aplicarlo correctamente!

El "equipo de protección individual (EPI) contra caídas" apropiado se conecta conforme a las disposiciones del fabricante del EPI (ver las instrucciones de uso del EPI) con el cable de acero inoxidable tensado horizontalmente del dispositivo de anclaje TEMP EN 353-2 o EN 354 + EN 355, etc. --> en sistemas con soportes intermedios de cable se recomienda utilizar un carro móvil Innotech o en su defecto un elemento de unión "Cabo de doble anclaje".)

¡Atención! Para la reducción de las fuerzas en la caída, el dispositivo de anclaje TEMP está equipado con absorbedores de impactos o energía (cintas de amarre + bucles de cable de los cierres finales). En caso de caída, el cable de acero inoxidable se alarga por el cierre de los bucles de cable para amortiguar la caída. Por este motivo se ha de prestar atención, durante el uso del sistema de retención, a que siempre exista espacio libre suficiente debajo del usuario, para evitar golpear contra el suelo en caso de una caída de altura.

El espacio libre mínimo necesario entre el punto de caída o despeñamiento y el suelo se calcula del modo siguiente:

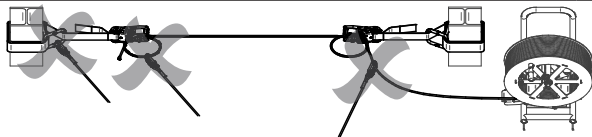
Altura de caída libre¹(Altura de la caída sin frenado hasta la retención por el EPI)

- + Flecha de cable existente en el sistema después de la instalación (Comprobar en el uso y retensar si es necesario!)
- + Desviación máx. del cable después de una caída según la tabla (máx. 2,5 m)
- + Indicaciones del fabricante del EPI utilizado para la protección contra caídas (p. ej.: recorrido de frenado máximo del dispositivo anticaídas retráctil según el fabricante, etc.)
- + Desplazamiento de la anilla del sistema de frenado en el arnés de seguridad según EN 361 (aprox. 1,0 m)
- + Distancia de seguridad: 1,0 m

Longitud sin soportes intermedios de cable	Desviación máxima del cable después de una caída: (4 personas)
6 m	1,1 m
12 m	1,7 m
15 m	2,0 m
20 m	2,5 m

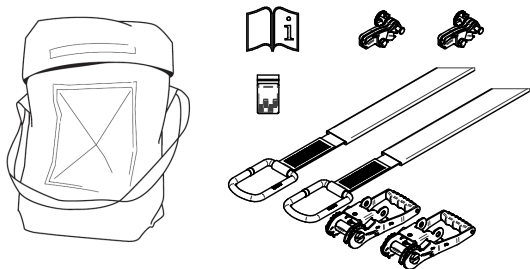
¹ ... se puede evitar en muchos casos si el posicionamiento y la aplicación son correctos.

APLICACIONES ERRÓNEAS

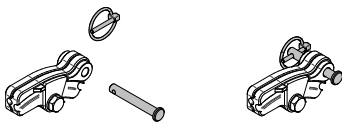


La fijación en el sistema se realiza únicamente a través del cable de acero inoxidable original de Ø 8 mm tensado horizontalmente. ¡La fijación en la cinta de amarre, en el tensor, etc. representa un riesgo para la seguridad y está prohibida!

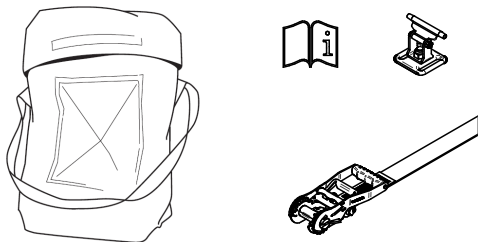
COMPONENTES: TEMP ENDS-10:



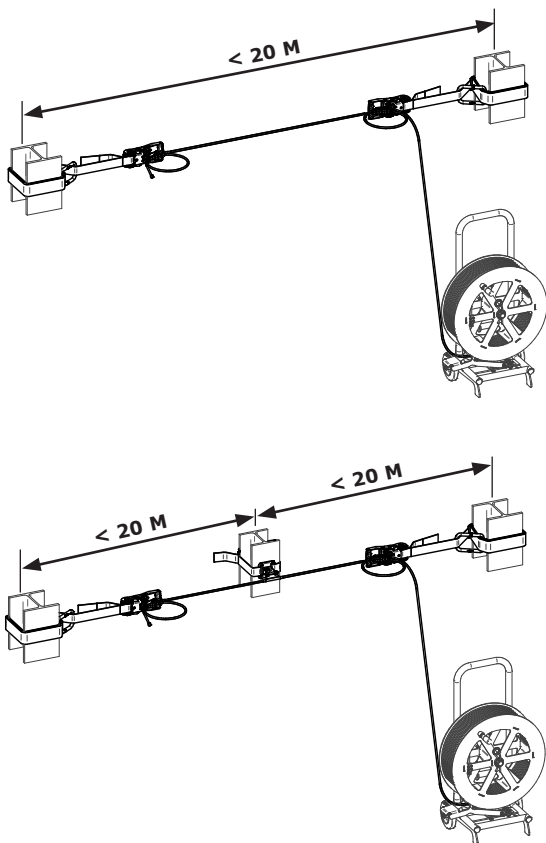
¡Durante el almacenamiento, asegure el perno siempre con el pasador de aletas en el cierre final!



COMPONENTES: TEMP SZH-10:



EJEMPLO DE MONTAJE – RESUMEN (ESQUEMA)

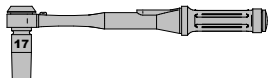


A partir de una distancia de 20 m entre los dos puntos extremos se tienen que montar soportes intermedios de cable. **Medidas del campo: máximo 20 m!**

13 MONTAJE

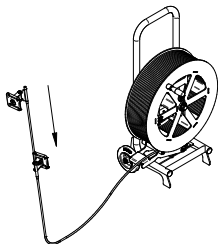
HERRAMIENTAS NECESARIAS PARA EL MONTAJE:

1 llave de mano o llave dinamométrica, de 17.



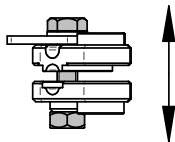
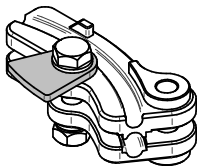
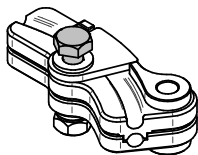
Antes de iniciar el montaje, transfiera los „Símbolos y marcas (capítulo 9)” de las cintas de amarre/los cierres finales al protocolo de recepción. (¡Posteriormente ya no son visibles!)

A PARTIR DE UNA LONGITUD DEL SISTEMA DE 20 M SE TIENEN QUE MONTAR SOPORTES INTERMEDIOS DE CABLE. COLOQUE EL NÚMERO CORRESPONDIENTE DE SOPORTES INTERMEDIOS DE CABLE EN EL CABLE DE ACERO INOXIDABLE.



▶ Montar el cierre final en el extremo suelto del cable

1. PASE EL CIERRE FINAL HASTA EL SEGURO DE TORNILLO

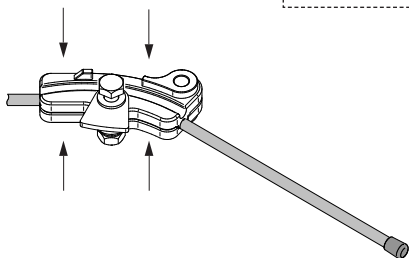
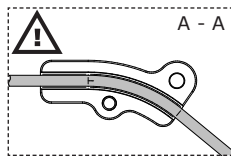
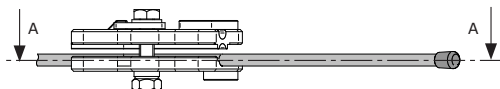
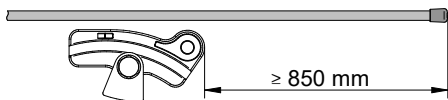


13 MONTAJE

FIJE UNA DE LAS CAPERUZAS DE PLÁSTICO DE PROTECCIÓN DE Ø 8 MM ADJUNTAS EN EL EXTREMO DEL CABLE. (3 caperuzas de reserva)

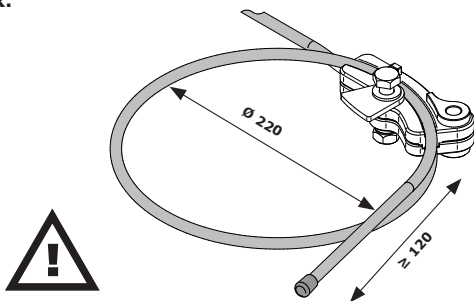


3. A UNA DISTANCIA DE MÍN. 850 MM DEL EXTREMO DEL CABLE, EL CABLE DE ACERO INOXIDABLE SE INTRODUCE EN LA GUÍA INTERIOR DEL CIERRE FINAL Y SE CIERRA MANUALMENTE.

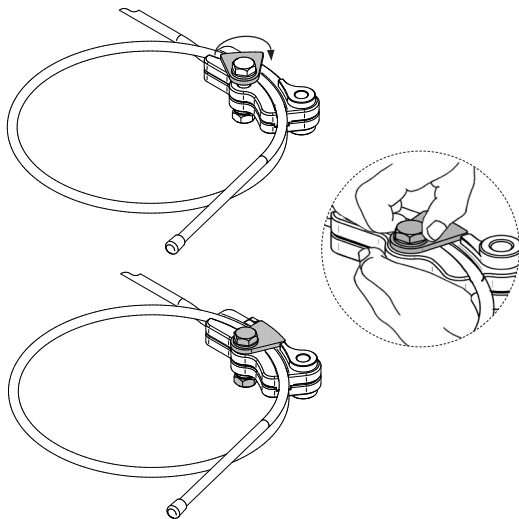


13 MONTAJE

4. FORME UN BUCLE DE Ø 220 MM E INTRODÚZCALO EN LA GUÍA EXTERIOR.

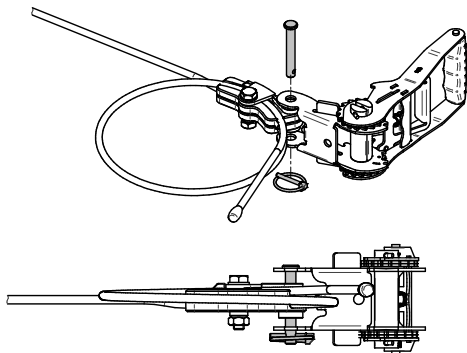


5. ATORNILLAR EL BLOQUEO SEGÚN LA FIGURA.

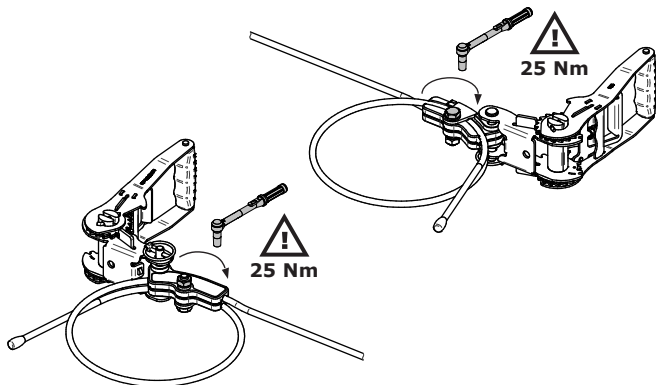


13 MONTAJE

Conectar el cierre final con el tensor mediante el perno y el pasador de aletas

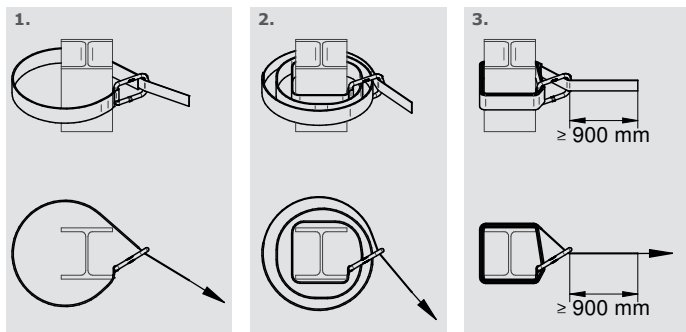


Apretar el tornillo hexagonal (25 Nm)

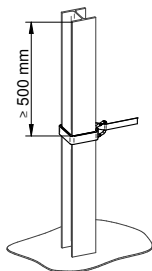


▶ Enrollar la cinta de amarre alrededor del punto final

PUNTOS DE FIJACIÓN (PUNTOS DE ANCLAJE)
RESISTENCIA MÍN. 22 KN !

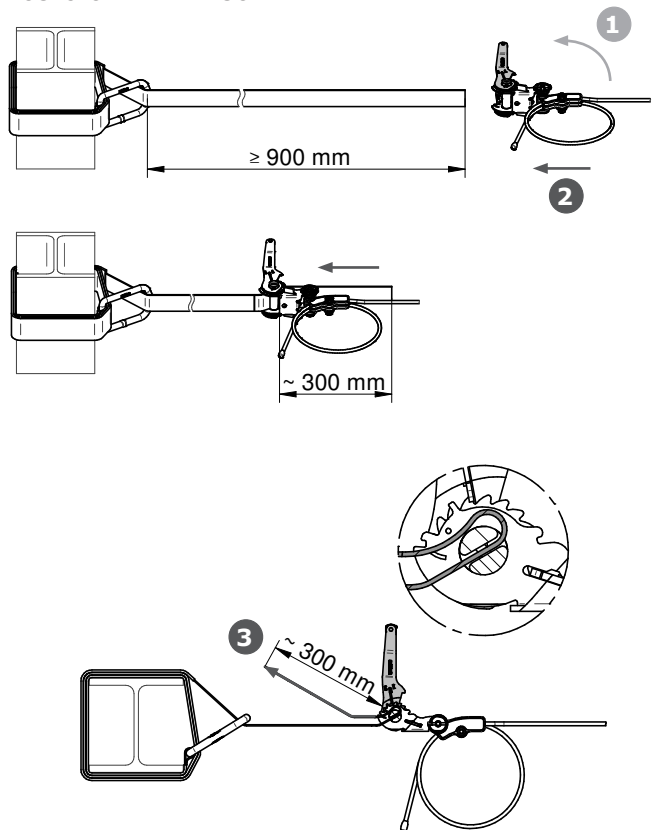


¡El revestimiento protector debe cubrir los eventuales cantos!



Pasar la cinta de amarre por la polea tensora del tensor

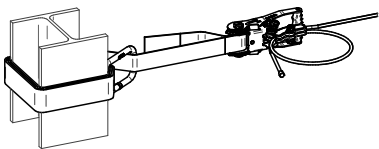
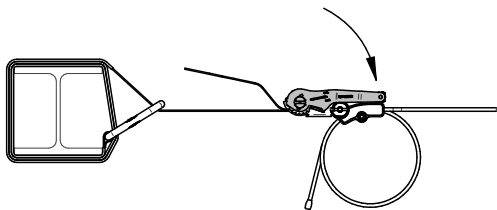
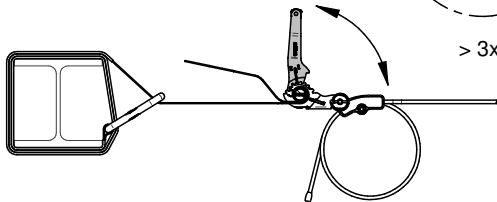
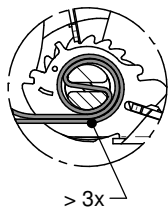
POSICIÓN DEL TENSOR:



▶ Amarrar la cinta tensora y bloquear cuidadosamente el tensor



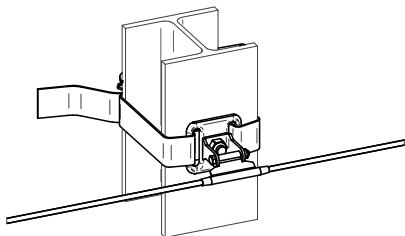
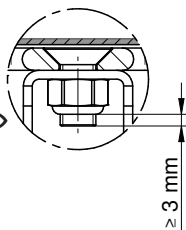
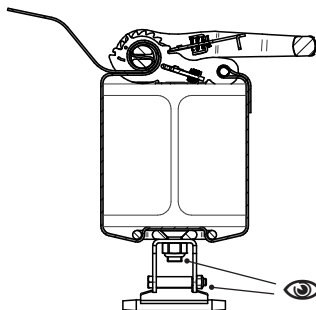
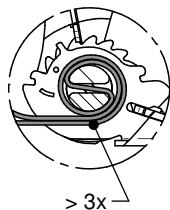
¡La cinta de amarre se tiene que enrollar al menos 3 veces alrededor de la polea tensora!



OPCIONALMENTE: Montar soportes intermedios de cable

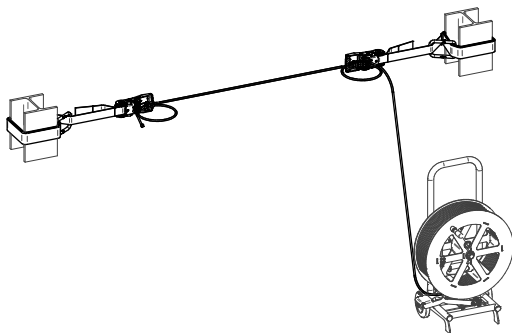
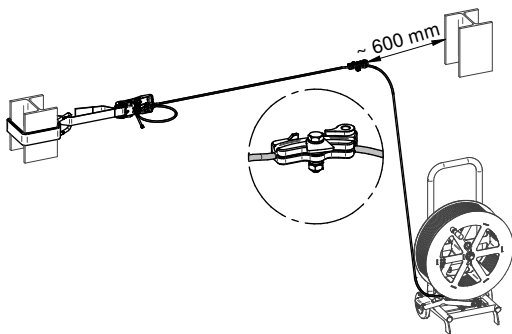


¡La cinta de amarre se tiene que enrollar al menos 3 veces alrededor de la polea tensora!



► Fijación enfrente

1. Pretensar el cable de acero inoxidable
2. Monte el segundo cierre final a una distancia de aprox. 600 mm del segundo punto de fijación.
El montaje del cierre final y la fijación en el segundo punto de fijación se efectúan de la misma manera que en la fijación 1.



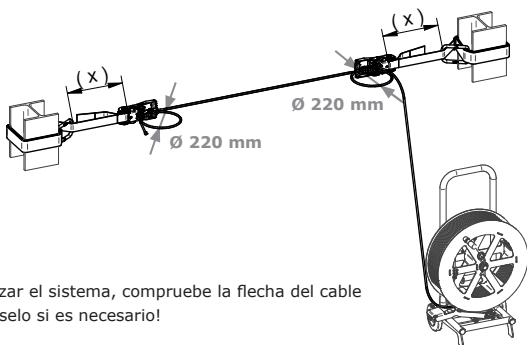
13 MONTAJE

Tensar el sistema

Después del tensado, la distancia (x) entre el tensor y el punto de fijación debería ser aproximadamente igual en ambos lados del sistema.

Tensar por medio de los tensores hasta que quede solamente una ligera flecha del cable:

- ¡Los diámetros de los bucles de cable en los cierres finales de $\varnothing 220$ mm no se deben reducir como consecuencia del tensado!
- ¡ATENCIÓN! La flecha del cable después del tensado del sistema es determinante para la altura de caída en caso de caída.



- > ¡Al utilizar el sistema, compruebe la flecha del cable y reténselo si es necesario!



Control final:

- ¡Los tensores deben estar bloqueados y las cintas de amarre tienen que estar enrolladas al menos 3 vueltas en las poleas tensoras de los tensores!
- Par de apriete de los tornillos hexagonales: 25 Nm

14 DEMONTAJE

Abra el tensor y afloje el sistema accionando la palanca de bloqueo. El desmontaje posterior se realiza en el orden inverso al montaje.


PRODUCTO: **TEMP**
 FABRICANTE: **Innotech Arbeitsschutz GmbH**

CINTAS DE AMARRE:
Año de producción:
Número de lote del distribuidor:
Nº ID del fabricante:

CIERRES FINALES: (PLACA DE CARACTERÍSTICAS DEL SISTEMA)
Año de fabricación y número de serie del fabricante:

COMITENTE: Encargado: 
 Dirección de la empresa:

MONTAJE: Encargado: 
 Dirección de la empresa:

Se cumple la resistencia de los puntos de fijación (puntos de anclaje) de mín. 22 kN. Autorización por:
Encargado: 
 Dirección de la empresa:

El cliente acepta los servicios de la empresa de montaje. Las instrucciones de montaje y de uso han sido entregadas al cliente (propietario) y deben ser puestas a disposición del usuario.

El montador experto familiarizado con el sistema de seguridad confirma que los trabajos de montaje han sido ejecutados de manera profesional de acuerdo a la normativa en vigor y según las instrucciones de montaje y de uso del fabricante. La fiabilidad de la seguridad técnica es confirmada por la empresa de montaje.

Entrega de:
 (p.ej: equipo de protección individual EPI, dispositivos anticaídas retráctiles HSG, armario de almacenamiento etc.)

unidades _____ unidades _____ unidades _____

OBSERVACIONES: _____

Nombre: _____
 Comitente: _____ Montaje _____

 Fecha, sello de la empresa, firma

 Fecha, sello de la empresa, firma

PRODUCTO: **TEMP**
 FABRICANTE: **Innotech Arbeitsschutz GmbH**

CINTAS DE AMARRE:
Año de producción:
Número de lote del distribuidor:
Nº ID del fabricante:

CIERRES FINALES: (PLACA DE CARACTERÍSTICAS DEL SISTEMA)
Año de fabricación y número de serie del fabricante:

PROPIETARIO / EMPRESA:

¡La comprobación periódica debe ser llevada a cabo y documentada por una PERSONA EXPERTA por lo menos 1 vez al año!

FECHA	INFORME DE LA PRUEBA / OBSERVACIONES / PRÓXIMA COMPROBACIÓN A MÁS TARDAR	✓ x	EL EXPERTO FIRMA
1.			
2.			
3.			
4.			
5.			
6.			
7.			
8.			
9.			
10.			

¡No se debe sobrepasar el tiempo de utilización máximo de TEMP! -> ver capítulo 3

PRODUCTO: **TEMP**
 FABRICANTE: **Innotech Arbeitsschutz GmbH**

CINTAS DE AMARRE:

Año de producción:
Número de lote del distribuidor:
N° ID del fabricante:

CIERRES FINALES: (PLACA DE CARACTERÍSTICAS DEL SISTEMA)

Año de fabricación y número de serie del fabricante:

CONTROL ANUAL DEL SISTEMA: ejecutado el:

PRÓXIMA COMPROBACIÓN: a más tardar hasta el:

PUNTOS DE PRUEBA

revisados y correctos

DOCUMENTACIONES

(instrucciones de uso, ficha de control, etc.)

EPI

(equipo de protección individual contra caídas)
 Comprobación según las indicaciones del fabricante

Cintas tensoras + costuras + manguera protectora

(sin descomposición, deshilachados, quemaduras, rozaduras, figuras, cortes, ...)

Tensores (funcionamiento seguro; sin defectos, deformaciones, corrosión, ...)

Cierres finales (conducción del cable; sin deformaciones, desgaste, corrosión, ...)

Soportes intermedios de cable (uniones atornilladas aseguradas; sin deformaciones, corrosión, ...)

Cable de acero inoxidable (+bobina de cable) (alambres del cable; sin defectos, corrosión, ...)

Identificaciones del producto

(legibilidad, ...)

¡En caso de duda, un producto que no parezca seguro ya no deberá ser usado, debiendo ser reemplazado inmediatamente!

OBSERVACIONES:

El equipo de seguridad responde a las instrucciones de montaje y de uso del fabricante y a la normativa en vigor. Se confirma la fiabilidad de seguridad técnica. Se ha rellenado la ficha de control (capítulo 16).

Persona experta, familiarizada con el sistema de seguridad:

Sello de la empresa:

Nombre: _____ Firma: _____

INNOTECH Arbeitsschutz GmbH, Laizing 10, 4656 Kirchham/Austria.
www.innotech.at

