

# TEMP

## Gebrauchsanleitung



**DE – ACHTUNG:** Die Verwendung des Innotech-Produktes ist erst zulässig nachdem die Gebrauchsanleitung in der jeweiligen Landessprache gelesen wurde.

**EN – ATTENTION:** Use of the Innotech product is only permitted after the instruction manual has been read in the respective national language.

**IT – ATTENZIONE:** L'utilizzo del prodotto Innotech è permesso solo previa lettura del manuale di istruzioni nella lingua del paese corrispondente.

**FR – ATTENTION :** L'utilisation du produit Innotech n'est autorisée qu'après la lecture du mode d'emploi correspondant dans la langue du pays.

**NL – ATTENTIE:** Het gebruik van dit Innotech product is pas toegestaan, nadat de gebruikshandleiding in de taal van het betreffende land gelezen werd.

**SV – O B S :** Denna Innotech-produkt får inte användas, förrän bruksanvisningen på respektive lands språk här lästs igenom.

**DK – GIV AGT:** Det er først tilladt at anvende Innotech-produktet, før end brugsvejledningen på det pågældende lands sprog er læst.

**ES – ATENCIÓN:** El uso del producto Innotech sólo está permitido después de que se hayan leído las instrucciones de uso en el idioma del respectivo país.

**PT – ATENÇÃO:** O uso do produto Innotech apenas é permitido depois de ter lido as instruções de uso na respectiva língua nacional.

**PL – UWAGA:** korzystanie z produktu Innotech jest jedynie dozwolone po przeczytaniu podręcznika w języku narodowym.

**RO – ATENȚIE:** Utilizarea produsului Innotech este autorizată abia după ce au fost citite instrucțiunile originale de utilizare în limba țării respective.

**SL – POZOR:** Uporaba izdelka Innotech je dovoljena šele po tem, ko navodila preberete v svojem jeziku.

**CZ – POZOR:** Práce s výrobkem Innotech je povolena až po prostudování návodu k použití v příslušném jazyce daného státu.

**SK – POZOR:** Používanie výrobku Innotech je povolené až potom, keď ste si prečítali návod na obsluhu v jazyku príslušnej krajiny.

**HU – FIGYELEM:** Az Innotech termékek használatá csak az után engedélyezett, miután saját nyelvén elolvasta a használati utasítást.

**TR – DİKKAT:** INNOTECH ürününün kullanımına ancak ilgili ülkenin dilinde sunulmuş olan kullanım kılavuzunun tamamen okunmasından ve anlaşılmasından sonra izin verilir.

DE

EN

IT

FR

NL

SV

DK

ES

PT

PL

RO

SL

CZ

SK

HU

TR

**Vor Gebrauch müssen folgende Sicherheitshinweise und der neueste Stand der Technik berücksichtigt werden.**

- Bewahren Sie diese Aufbau- und Verwendungsanleitung beim Produkt auf und füllen Sie das Abnahmeprotokoll, Prüfblatt und Prüfprotokoll sorgfältig aus.
- Die Gebrauchsanleitung vollständig lesen.
- Die Möglichkeiten und Einschränkungen der Schutzausrüstung, sowie deren Risiken beim Einsatz verstehen und akzeptieren.
- TEMP darf nur von geeigneten, fach-/sachkundigen, mit dem Sicherheitssystem vertrauten Personen nach neuestem Stand der Technik aufgebaut werden.
- Das System darf nur von Personen montiert bzw. benutzt werden, die mit dieser Gebrauchsanleitung - sowie mit den vor Ort geltenden Sicherheitsregeln vertraut, körperlich bzw. geistig gesund und auf PSA (Persönlichen Schutzausrüstung) geschult sind.
- Gesundheitliche Einschränkungen (Herz- und Kreislaufprobleme, Medikamenteneinnahme, Alkohol) können die Sicherheit des Benutzers bei Arbeiten in der Höhe beeinträchtigen.
- Während der Montage/Verwendung des Sicherungssystems (sowie beim Auf-, Zu- und Abstieg) sind die jeweiligen Unfallverhütungsvorschriften (z.B.: Arbeiten auf Dächern) einzuhalten.
- Vor Montage/Verwendung der Absturzicherung müssen Maßnahmen (Notfallplan) für eine rasche Rettung festgelegt werden. Achtung: Nach einem Absturz kann ein längeres Hängen in einer Persönlichen Schutzausrüstung zu schweren Verletzungen oder sogar zum Tod führen (Hängetrauma).
- Vor Arbeitsbeginn müssen Maßnahmen getroffen werden, dass keine Gegenstände von der Arbeitsstelle nach unten fallen können. Der Bereich unter der Arbeitsstelle (Bürgersteig, etc.) ist freizuhalten.
- Die Monteure müssen sicherstellen, dass der Untergrund für die Befestigung der Anschlagseinrichtung geeignet ist. Im Zweifelsfall ist ein Statiker hinzuzuziehen.
- Sollten Unklarheiten während der Montage/Verwendung auftreten, ist unbedingt mit dem Hersteller Kontakt aufzunehmen ([www.innotech.at](http://www.innotech.at)).
- Edelstahl darf nicht mit Schleifstaub oder Stahlwerkzeugen in Berührung kommen, dies kann zu Korrosionsbildung führen.
- Das Sicherungssystem sollte so geplant, montiert und benutzt werden, dass bei fachgerechter Verwendung der Persönlichen Schutzausrüstung kein Sturz über die Absturzkante möglich ist.  
(Siehe Planungsunterlagen unter [www.innotech.at](http://www.innotech.at))

- Die Befestigung am TEMP geschieht stets mit einem Karabiner oder INNOTECH Seilgleiter und muss mit einer persönlichen Schutzausrüstung entsprechend den Angaben in dieser Gebrauchsanleitung verwendet werden.
- Für den horizontalen Einsatz dürfen nur Verbindungsmittel verwendet werden die für diesen Verwendungszweck geeignet und für die entsprechende Kantenausführung (scharfe Kanten, Trapezblech, Stahlträger, Beton etc.) geprüft sind.  
Achtung: Pendelsturz vermeiden!
- Höhensicherungsgeräte dürfen nur verwendet werden, wenn diese vom Höhensicherungsgeräte-Hersteller für Horizontal-Seilsicherungs-systeme zugelassen sind.
- Achten Sie insbesondere darauf, dass keine scharfen Kanten das Sicherungssystem gefährden.
- Es können durch die Kombination einzelner Elemente der genannten Ausrüstungen Gefahren entstehen, indem die sichere Funktion eines der Elemente beeinträchtigt werden kann. (Jeweilige Gebrauchsanweisungen beachten!) Falschanwendungen können schwere oder tödliche Verletzungen zur Folge haben.
- Nach einer Sturzbelastung ist das gesamte Sicherungssystem dem weiteren Gebrauch zu entziehen und durch einen Fachkundigen zu prüfen (Teilkomponenten, Befestigung am Untergrund etc.).
- TEMP wurde zur Personensicherung entwickelt und darf nicht für andere Zwecke verwendet werden. Niemals undefinierte Lasten an das Sicherungssystem hängen.
- Bei Windstärken die über das übliche Maß hinausgehen dürfen Sicherungssysteme nicht mehr verwendet werden.
- Es dürfen keine Änderungen an der freigegebenen Anschlagereinrichtung vorgenommen werden.
- Bei Überlassung des Sicherungssystems an externe Auftragnehmer ist das Verständnis dieser Aufbau- und Verwendungsanleitung schriftlich zu bestätigen.
- Jede Person, die in absturzgefährdeten Bereichen tätig ist, hat dafür Sorge zu tragen, dass die Verbindung zum Anschlagssystem so kurz als möglich gehalten wird, um die Möglichkeit eines Absturzes zu vermeiden.

**Ein nicht mehr sicher scheinendes Produkt darf im Zweifelsfall nicht mehr verwendet werden und muss sofort ersetzt werden!**

**VOR JEDEM GEBRAUCH VOM ANWENDER ZU ÜBERPRÜFEN:**

- Vor Verwendung ist das gesamte Sicherungssystem auf offensichtliche Mängel zu prüfen. (z.B.: Sichere Funktion von Verschlüssen und Ratschen; lose Schraubverbindungen, Verformungen, Abnutzung, Korrosion; Gurte und Nähte auf Verwitterung, Ausfransungen, Brandstellen, Scheuerstellen, Risse, Schnitte oder sonstige Schäden etc.)
- Die Stahlseilschlaufen der Endschlösser:  $\varnothing = 220 \text{ mm}$
- Der Seildurchhang des gespannten Systems ist zu kontrollieren. (Gegebenenfalls nachspannen: - siehe Kapitel 13 "System spannen")
- Überzeugen Sie sich zusätzlich anhand von Abnahmeprotokoll, Prüfblatt und Prüfprotokoll von der Einsatztauglichkeit der Schutzausrüstung.

Bestehen Zweifel hinsichtlich der sicheren Funktion des Sicherungssystems darf dieses nicht mehr verwendet werden und ist durch einen Fach-/Sachkundigen zu überprüfen (schriftliche Dokumentation).

**JÄHRLICHE ÜBERPRÜFUNG:** (= Kapitel 16/17)

- Die gesamte Sicherheitseinrichtung muss mindestens einmal jährlich von einer fach-/sachkundigen, mit dem Sicherungssystem vertrauten Person überprüft werden, da die Sicherheit des Benutzers von der Wirksamkeit und Haltbarkeit der Ausrüstung abhängig ist. Abhängig von der Gebrauchsintensität und Umgebung kann es zu kürzeren Prüfintervallen kommen. Die Prüfung durch den Fach-/Sachkundigen ist im Prüfblatt und im Prüfprotokoll zu dokumentieren und gemeinsam mit der Schutzausrüstung aufzubewahren.

**ACHTUNG! NICHT MEHR VERWENDEN WENN:**

- Beschädigungen oder Abnutzung an Bestandteilen ersichtlich sind.
- Beanspruchung durch Absturz erfolgt ist.
- Mängel bei der regelmäßigen Überprüfung festgestellt werden.
- Die Verwendungsdauer abgelaufen ist.
- Die Produktkennzeichnung nicht mehr lesbar ist.



Ergab die Sichtprüfung durch den Gerätehalter oder die fach-/sachkundige Person Beanstandungen oder ist die Verwendungsdauer der PSA abgelaufen, so ist diese auszuschneiden. Das Ausschneiden hat so zu erfolgen, dass eine Wiederverwendung mit Sicherheit ausgeschlossen werden kann.

# 3

## VERWENDUNGSDAUER

Die **Verwendungsdauer** von TEMP ist vom jeweiligen Einsatz abhängig und kann aufgrund unterschiedlicher Verwendungshäufigkeiten, Einsatzbedingungen, Pflege und Lagerung nicht allgemeingültig definiert werden.

Bei Einhaltung der Verwendungsvorschriften beträgt die Verwendungsdauer ab Produktionsjahr (=Kennzeichnung am Gurtband), bei jährlicher Überprüfung durch einen Fach-/Sachkundigen **maximal 10 Jahre**.

# 4

## GEWÄHRLEISTUNG

Bei normalen Einsatzbedingungen wird eine Gewährleistung auf alle Bauteile für 2 Jahre gegen Fertigungsfehler gewährt. Wird das System jedoch in besonders korrosiven Atmosphären eingesetzt, kann sich diese Frist verkürzen.

Im Belastungsfall (Sturzfall) erlischt der Gewährleistungsanspruch auf jene Bauteile die energieabsorbierend konzipiert wurden bzw. sich eventuell verformen und somit getauscht werden müssen. Achtung: Für nicht sachgemäße Montagen wird keine Gewährleistung übernommen.

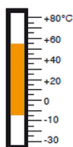
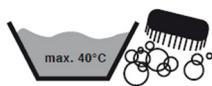
# 5

## LAGERUNG / PFLEGE

Bewahren Sie das Sicherungssystem in einer geeigneten Schutzhülle auf, um es vor UV-Einstrahlung, Chemikalien, Feuchtigkeit, Wärmequellen und sonstigen Umwelteinflüssen zu schützen.

### WENN NOTWENDIG:

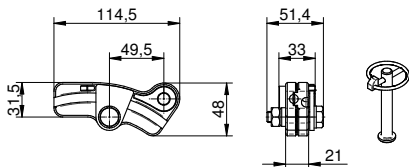
Gurtband mit lauwarmen Wasser und milder Seife reinigen, mit klarem Wasser abspülen und lufttrocknen lassen (niemals im Wäschetrockner oder über einer Hitzequelle trocknen).



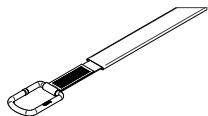
## ▶ ENDS-10

- **Endschloss ENDS-10:**

Aluminium eloxiert,  
Edelstahl AISI 304,  
Stahl verzinkt

- **Polyester-Gurtband:**

50 x 4000 mm mit pulverbeschichteten Stahl-Endbeschlag und Polyester-Schutzschlauch mit glatter PVC Beschichtung  $\varnothing$  35 x 2000 mm

- **Ratsche:**

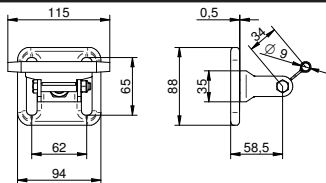
50 mm, 18 Zähne, 5000 daN;  
aus verzinktem Stahl und Kunststoffgriff



## ▶ SZH-10

- **Seilzwischenhalter SZH-10:**

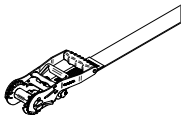
Edelstahl AISI 304 und Stahl vernickelt

- **Polyester-Gurtband:**

50 x 2500 mm

**mit eingnähter Ratsche:**

50 mm, 18 Zähne, 5000 daN;  
aus verzinktem Stahl und Kunststoffgriff



## ▶ AIO SEIL-30

- **Edelstahlseil:**

Edelstahl AISI 316, Durchmesser:  $\varnothing$  8 mm (7x7)  
Bruchlast: 37 kN



INNOTECH TEMP wurde geprüft und zertifiziert nach

**EN 795:2012 TYP B** und **EN 795:2012 TYP C**.

**BEI DER BAUMUSTERPRÜFUNG EINGESCHALTETE NOTIFIZIERTE STELLE:**

DEKRA Testing and Certification GmbH, Dinnendahlstr. 9, 44809 Bochum, ☎ 0158

Die Baumusterprüfung erfolgte nach EN 795:2012

Das Horizontalseilsystem sollte möglichst oberhalb des Benutzers montiert werden.

Grundvoraussetzung ist eine statisch tragfähige Unterkonstruktion.

Die Tragkonstruktion für die Befestigung von TEMP muss eine hohe Eigenstabilität und eine Mindestfestigkeit von 22 kN aufweisen.

## GURTBÄNDER

**Name oder Logo des Herstellers/Vertreibers:**

INNOTECH

**Typenbezeichnung:**

TEMP ENDS-10 / TEMP SZH-10

**Chargennummer des Vertreibers:**

20xx / xx

**Produktionsjahr:**

20xx

**ID - Nr.: des Herstellers:**

P-xxxxx


**Länge:**

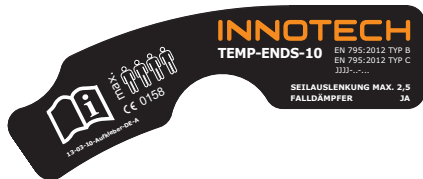
4 m / 2,5 m

**Zeichen, dass die Gebrauchsanleitung zu beachten ist:**



## ▶ ENDSCHLÖSSER (= SYSTEM - TYPENSCHILD)

Name oder Logo des Herstellers/Vertreibers:	INNOTECH
Typenbezeichnung:	TEMP
Nummern der entsprechenden Normen:	EN 795:2012 TYP B EN 795:2012 TYP C
Maximale Seilauslenkung nach Absturz:	2,5 m
Notwendigkeit von Falldämpfer:	JA
DEKRA Testing and Certification GmbH:	CE 0158
Baujahr und Seriennummer des Herstellers:	JJJJ-.-...
Höchstzahl der anschlagbaren Personen:	4 (inklusive 1 Person für Ersthilfeleistung)
Zeichen, dass die Gebrauchsanleitung zu beachten ist:	



## 10 VERWENDUNGSHINWEIS

Das transportable Horizontalseilsystem eignet sich zur temporären Montage an verschiedensten Tragkonstruktionen. Perfekt für Baustellen / Bauwerkserrichtungen aller Art. (Stahl-, Fassaden-, Hallen- und Brückenbau etc.)

Zugelassen als **Temporäre Horizontalseilsicherung für 4 Personen** (inklusive 1 Person für Ersthilfeleistung) auf waagrechten, geradlinigen Strecken mit einem **Neigungswinkel von 0° bis max. 15°**.

Geeignet für folgende Absturzschutzsysteme nach EN 363:2008

- Rückhaltesysteme
- Arbeitsplatzpositionierungssysteme
- Auffangsysteme
- Rettungssysteme

Für die sichere Anwendung sind die jeweiligen Angaben der PSA-Hersteller zu beachten. Aus Sicherheitsgründen empfiehlt es sich, Auffangsysteme generell als Rückhaltesysteme zu verwenden! TEMP ist nicht für Abseilarbeiten (System für seilunterstützten Zugang (EN 363:2008)) geeignet.



Der Anwender muss fähig sein die geeignete "Persönlichen Schutzausrüstung (PSA) gegen Absturz" unter Berücksichtigung der EN 363:2008 auszuwählen und er muss diese richtig anwenden können!

Die geeignete "Persönlichen Schutzausrüstung (PSA) gegen Absturz" wird gemäß den Bestimmungen des PSA-Herstellers (siehe Gebrauchsanleitung der PSA) mit dem horizontal gespannten Edelstahlseil der Anschlagereinrichtung TEMP verbunden.  
(z.B.: EN 353-2 oder EN 354 + EN 355, etc. --> Bei Systemen mit Seilzwischenhalter empfiehlt sich die Verwendung eines "Y"-Verbindungsmitel oder Innotech Seilgleiter.)

Achtung! Die Anschlagereinrichtung TEMP ist zur Sturzkräftereduzierung mit Schockabsorber (Gurtbänder + Seilschlaufen der Endschlösser) ausgestattet. Im Falle eines Absturzes verlängert sich das Edelstahlseil durch zusammenziehen der Seilschlaufen um den Sturz zu dämpfen. Aus diesem Grund ist während der Verwendung des Auffangsystems darauf zu achten, dass immer genügend Freiraum unterhalb des Benutzers vorhanden ist, um im Falle eines Absturzes ein Aufschlagen auf den Boden zu verhindern.

**Der erforderliche Mindestfreiraum unter der Absturzstelle zum Boden errechnet sich aus:**

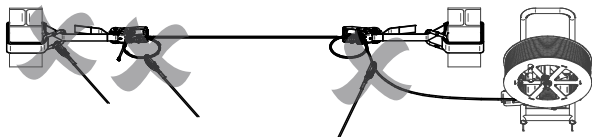
*Freifallhöhe<sup>1</sup> (Höhe des ungebremsten Sturzes bis die PSA den Sturz fängt)*

- + Vorhandener Seildurchhang des Systems nach der Installation  
(bei der Verwendung prüfen und gegebenenfalls nachspannen!)
- + max. Seilauslenkung nach Absturz lt. Tabelle (max. 2,5 m)
- + Herstellerangaben der verwendeten PSA gegen Absturz  
(z.B.: max. Bremsstrecke des Höhensicherungsgerätes lt. Hersteller, usw.)
- + Verschiebung der Auffangöse am Auffanggurt nach EN 361 (ca. 1,0 m)
- + Sicherheitsabstand: 1,0 m

Länge ohne Seilzwischenhalter:	max. Seilauslenkung nach Absturz: (4 Personen)
6 m	1,1 m
12 m	1,7 m
15 m	2,0 m
20 m	2,5 m

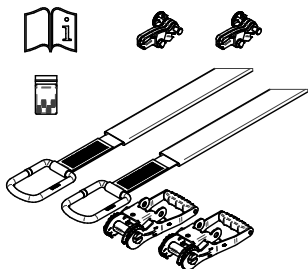
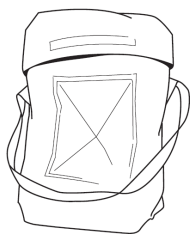
<sup>1</sup> ... kann in vielen Fällen bei richtiger Positionierung und Anwendung vermieden werden!

## FALSCHANWENDUNGEN

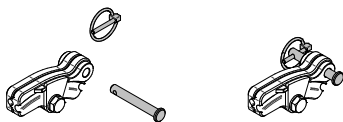


Die Befestigung am System erfolgt lediglich am horizontal gespannten original Ø 8 mm Edelstahlseil. Eine Befestigung an Gurtband, Ratsche, etc. stellt ein Sicherheitsrisiko dar und ist untersagt!

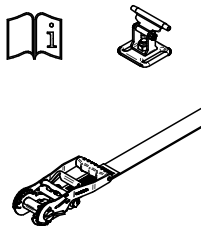
## BESTANDTEILE: TEMP ENDS-10:



Während der Lagerung den Bolzen stets mit dem Splint am Endschloss sichern!

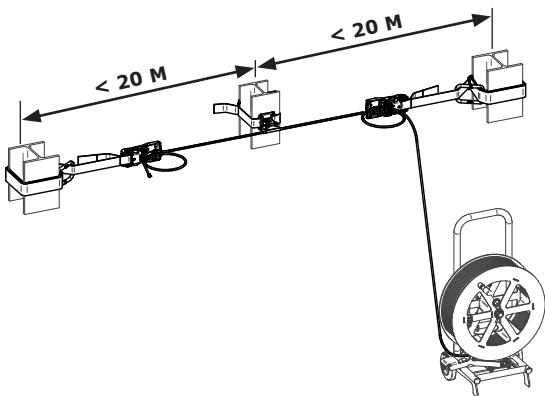
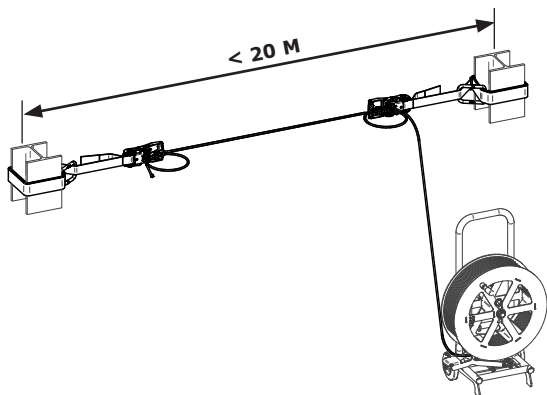


## BESTANDTEILE: TEMP SZH-10:



# 12 ÜBERSICHT / ABSTÄNDE

## MONTAGEBEISPIEL - ÜBERSICHT: (SCHEMAZEICHNUNG)



Ab einem Abstand von 20 m zwischen den beiden Endpunkten müssen Seilzwischenhalter montiert werden. **Feldgrößen: maximal 20 m!**

# 13 MONTAGE

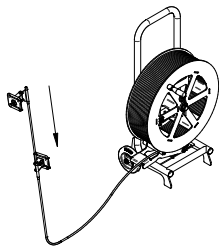
## ZUR MONTAGE BENÖTIGTE WERKZEUGE:

1 Gabelschlüssel bzw. Drehmomentschlüssel Schlüsselweite SW 17



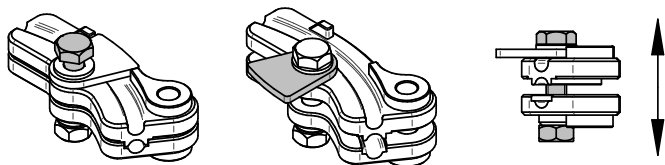
Vor Montagebeginn "Zeichen & Markierungen (Kapitel 9)" von Gurtbänder / Endschlösser in das Abnahmeprotokoll übertragen. (Später nicht mehr sichtbar!)

**AB 20 M SYSTEMLÄNGE MÜSSEN SEILZWISCHENHALTER MONTIERT WERDEN. GEBEN SIE DIE ENTSPRECHENDE ANZAHL AN SEILZWISCHENHALTER AUF DAS EDELSTAHLSEIL.**



## ▶ Endschloss am losen Seilende montieren

**1. ENDSCHLOSS BIS ZUR SCHRAUBENSICHERUNG AUFSCIEBEN**

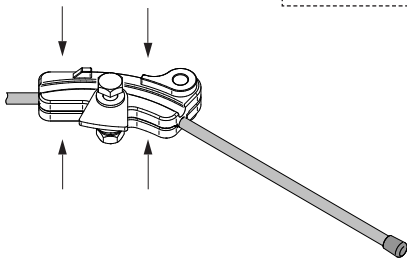
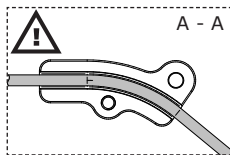
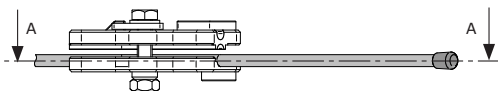
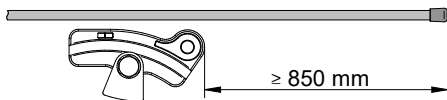


# 13 MONTAGE

**2. BEFESTIGEN SIE EINE DER BEIGEPACKTEN Ø 8 MM KUNSTSTOFFSCHUTZKAPPEN AM SEILENDE. (3 Kappen Reserve)**

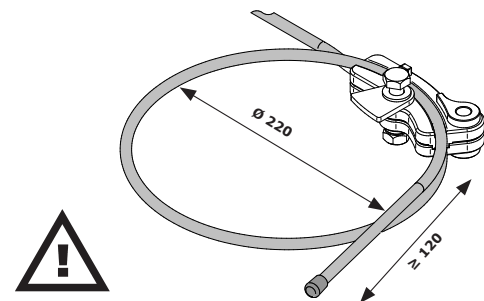


**3. IM ABSTAND VON MINDESTENS 850 MM ZUM SEILENDE WIRD DAS EDELSTAHLSEIL IN DIE INNERE FÜHRUNG DES ENDSCHLOSSES GEDRÜCKT UND MIT DER HAND VERSCHLOSSEN**

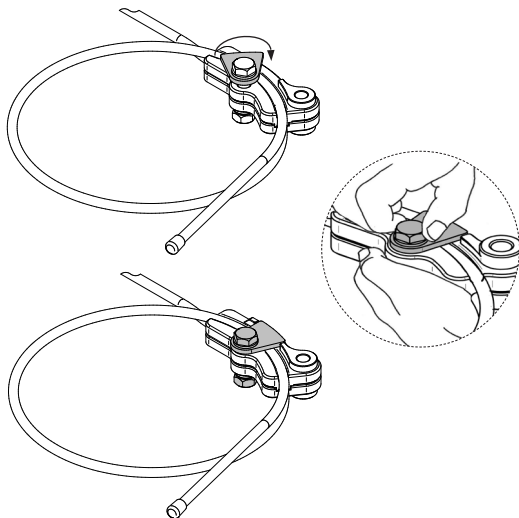


# 13 MONTAGE

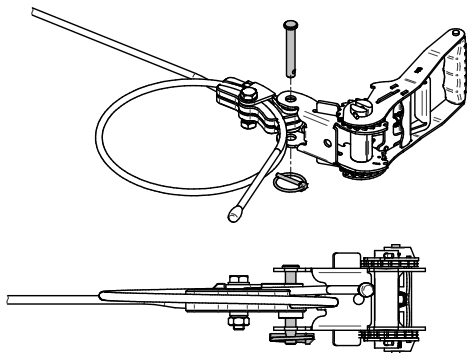
4. SEILSCHLAUFE Ø 220 MM BILDEN UND IN DIE AUSSEN LIEGENDE FÜHRUNG DRÜCKEN.



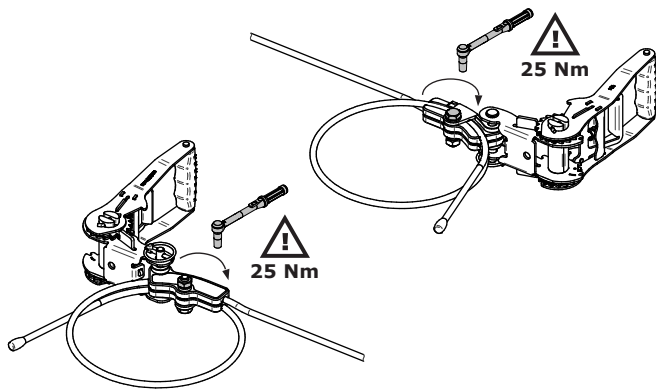
5. VERRIEGELUNG LAUT ABBILDUNG VERSCHRAUBEN



## Endschloss durch Bolzen und Splint mit Ratsche verbinden

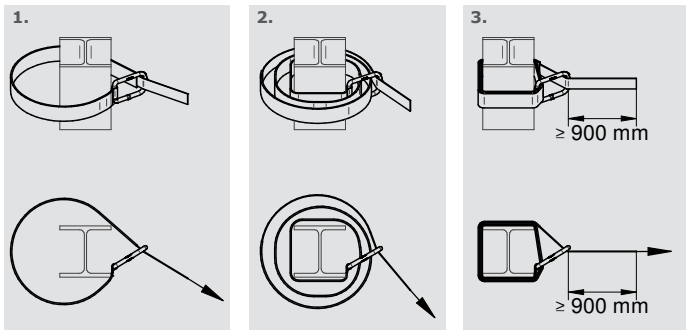


## Sechskantschraube festschrauben (25 Nm)

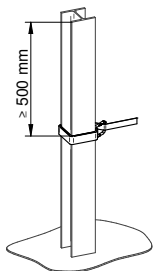


## ▶ Endpunkt mit Gurtband umschlingen

**BEFESTIGUNGSPUNKTE (ANSCHLAGPUNKTE):  
FESTIGKEIT MIN. 22 KN !**



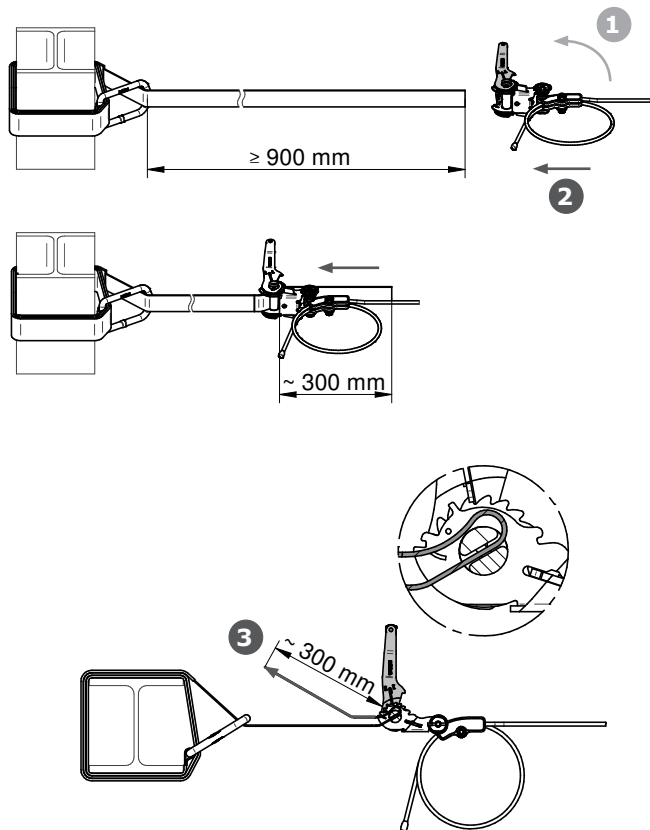
Der Schutzmantel muss eventuelle Kanten abdecken!





## Gurtband durch die Spannrolle der Ratsche führen

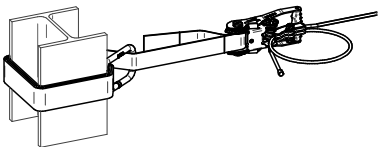
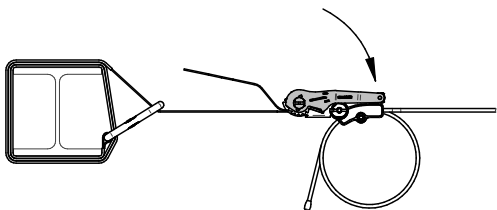
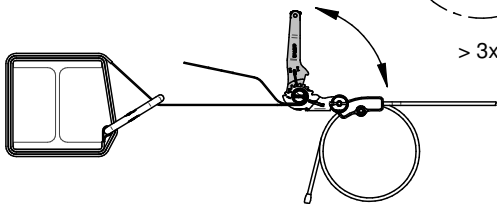
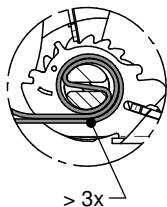
POSITION DER RATSCHEN:



## ▶ Spanngurt festzurren und Ratsche sorgfältig verriegeln



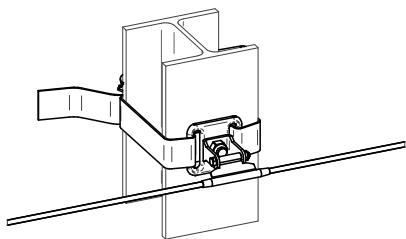
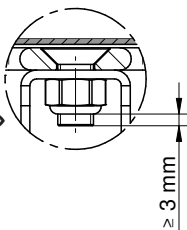
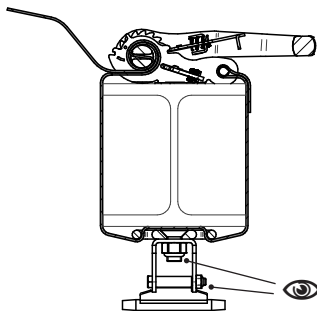
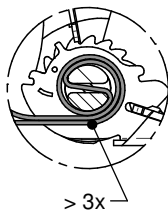
Das Gurtband muss die Spannrolle mindestens 3 mal umschlingen!



## OPTIONAL: Seilzwischenhalter montieren



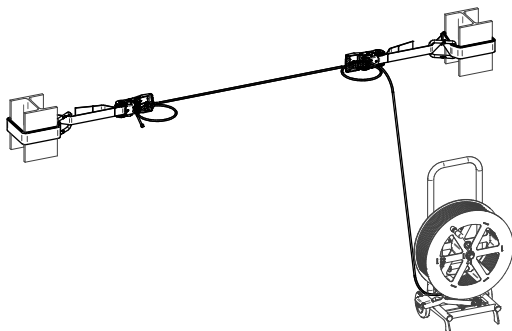
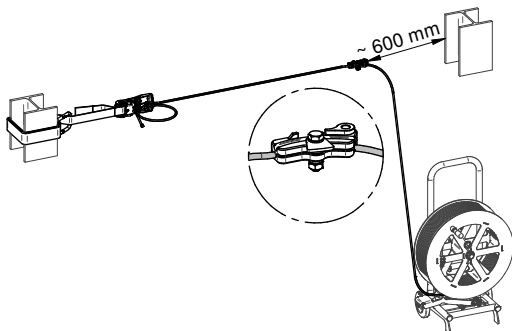
Das Gurtband muss die Spannrolle  
mindestens 3 mal umschlingen!



## ▶ Befestigung gegenüber

1. Edelstahlseil vorspannen
2. Das zweite Ends Schloss im Abstand von ca. 600 mm zum zweiten Befestigungspunkt montieren.

Die Montage von Ends Schloss und die Befestigung am zweiten Befestigungspunkt erfolgt in gleicher Weise wie bei Befestigung 1.



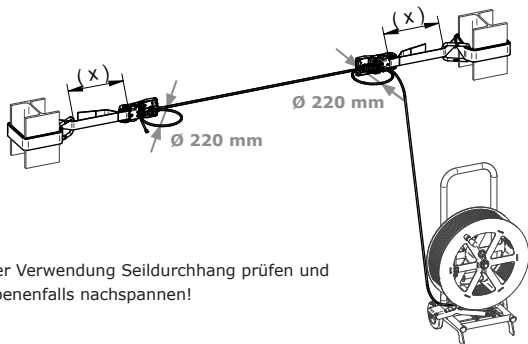
# 13 MONTAGE

## System spannen

Der Abstand (x) von der Ratsche zum Befestigungspunkt soll nach dem Spannen an beiden Seiten des Systems in etwa gleich sein.

Spannen der Ratschen bis nur noch ein leichter Seildurchhang vorhanden ist:

- Die Seilschlaufendurchmesser der Endschlösser  $\varnothing$  220 mm dürfen sich durch das Spannen nicht verringern!
- ACHTUNG! Der Seildurchhang nach dem Spannen des Systems ist maßgeblich für die Absturzhöhe im Falle eines Sturzes.



- > Bei der Verwendung Seildurchhang prüfen und gegebenenfalls nachspannen!



Endkontrolle:

- Die Ratschen müssen verriegelt sein und die Gurtbänder müssen die Spannrollen der Ratschen mindestens 3 mal umschlingen!
- Anzugsdrehmoment der Sechskantschrauben: 25 Nm


# 14 DEMONTAGE


Die Ratsche öffnen und durch Betätigen des Verriegelungshebels das System entspannen. Die weitere Demontage erfolgt in umgekehrter Reihenfolge zur Montage.


PRODUKT: **TEMP**  
 HERSTELLER: **Innotech Arbeitsschutz GmbH**

GURTBÄNDER:  
**Produktionsjahr:**  
**Chargennummer des Vertreibers:**  
**ID - Nr.: des Herstellers:**

ENDSCHLÖSSER: (= SYSTEM - TYPENSCHILD)  
**Baujahr und Seriennummer des Herstellers:**

**AUFTRAGGEBER:** Sachbearbeiter:   
 Firmenanschrift:

**MONTAGE:** Sachbearbeiter:   
 Firmenanschrift:

**Die Festigkeit der Befestigungspunkte (Anschlagpunkte) von min 22 KN ist gegeben.** Freigabe durch:  
Sachbearbeiter:   
 Firmenanschrift:

Der Auftraggeber nimmt die Leistungen des Montagebetriebes ab. Die Aufbau- und Verwendungsanleitung wurde dem Auftraggeber (Bauherrn) übergeben und ist dem Anwender zur Verfügung zu stellen. **Der Sachkundige mit dem Sicherheitssystem vertraute Monteur bestätigt, dass die Montagearbeiten fachgerecht, nach dem Stand der Technik und entsprechend der Aufbau- und Verwendungsanleitung des Herstellers ausgeführt wurden. Die sicherheitstechnische Zuverlässigkeit wird durch den Montagebetrieb bestätigt.**

**Übergabe von:**  
 (z.B: Persönliche Schutzausrüstungen PSA, Höhensicherungsgeräte HSG, Aufbewahrungsschrank etc.)  
 Stück \_\_\_\_\_  Stück \_\_\_\_\_  Stück \_\_\_\_\_

**ANMERKUNGEN:** \_\_\_\_\_

Name: \_\_\_\_\_  
 Auftraggeber Montage

\_\_\_\_\_  
 Datum, Firmenstempel, Unterschrift

\_\_\_\_\_  
 Datum, Firmenstempel, Unterschrift

PRODUKT: **TEMP**  
 HERSTELLER: **Innotech Arbeitsschutz GmbH**

GURTBÄNDER:  
**Produktionsjahr:**  
**Chargennummer des Vertreibers:**  
**ID - Nr.: des Herstellers:**

ENDSCHLÖSSER: (= SYSTEM - TYPENSCHILD)  
**Baujahr und Seriennummer des Herstellers:**

EIGENTÜMER/FIRMA:

Die Periodische Überprüfung ist mindestens 1 x pro Jahr von einer FACH-/SACHKUNDIGEN PERSON durchzuführen und zu dokumentieren!

DATUM	PRÜFBEFUND/BEMERKUNGEN/ NÄCHSTE ÜBERPRÜFUNG BIS SPÄTESTENS	✓ X	FACH-/ SACHKUNDIGER UNTERSCHRIFT
1.			
2.			
3.			
4.			
5.			
6.			
7.			
8.			
9.			
10.			

Die maximale Verwendungsdauer von TEMP darf nicht überschritten werden! -> siehe Kapitel 3

PRODUKT: **TEMP**  
 HERSTELLER: **Innotech Arbeitsschutz GmbH**

GURTBÄNDER:  
**Produktionsjahr:**  
**Chargennummer des Vertreibers:**  
**ID - Nr.: des Herstellers:**

ENDSCHLÖSSER: (= SYSTEM - TYPENSCHILD)  
**Baujahr und Seriennummer des Herstellers:**

**JÄHRLICHE SYSTEMKONTROLLE:** durchgeführt am

**NÄCHSTE ÜBERPRÜFUNG:** bis spätestens

PRÜFPUNKTE	FESTGESTELLTE MÄNGEL (Mängelbeschreibung / Maßnahmen)
<input checked="" type="checkbox"/> überprüft und in Ordnung	
<input type="checkbox"/> <b>DOKUMENTATIONEN</b> (Gebrauchsanleitung, Prüfblatt, etc.)	
<input type="checkbox"/> <b>PSA</b> (Persönliche Schutzausrüstung gegen Absturz) Überprüfung laut Herstellerangabe	<input type="checkbox"/> nicht überprüft (keine Autorisierung)
<input type="checkbox"/> <b>Gurtbänder +Nähte +Schutzschlauch</b> (keine Verwitterung, Ausfransungen, Brandstellen, Scheuerstellen, Risse, Schnitte,...)	
<input type="checkbox"/> <b>Ratschen</b> (Sichere Funktion; keine Beschädigungen, Verformungen, Korrosion,...)	
<input type="checkbox"/> <b>Endschlösser</b> (Seilführung; keine Verformungen, Abnutzung, Korrosion,...)	
<input type="checkbox"/> <b>Seilzwischenhalter</b> (Schraubverbindungen gesichert; keine Verformungen, Korrosion,...)	
<input type="checkbox"/> <b>Edelstahlseil (+Seiltrommel)</b> (Seillitzen; keine Beschädigungen, Korrosion,...)	
<input type="checkbox"/> <b>Produktkennzeichnungen</b> (Lesbarkeit,...)	

**Ein nicht mehr sicher scheinendes Produkt darf im Zweifelsfall nicht mehr verwendet werden und muss sofort ersetzt werden!**

**ANMERKUNGEN:**

Das Sicherungssystem entspricht der Aufbau- und Handlungsanleitung des Herstellers und dem Stand der Technik. Die sicherheitstechnische Zuverlässigkeit wird bestätigt. Das Prüfblatt (Kapitel 16) wurde ausgefüllt.

Fach-/ Sachkundige, mit dem Sicherungssystem vertraute Person:

Firmenstempel:

Name: \_\_\_\_\_ Unterschrift: \_\_\_\_\_



INNOTECH Arbeitsschutz GmbH, Laizing 10, 4656 Kirchham / Österreich  
[www.innotech.at](http://www.innotech.at)

