

VERT-SET-50



- CZ – POZOR:** Práce s výrobkem INNOTECH je povolena teprve po kompletním přečtení a porozumění bezpečnostních pokynů a návodu k montáži.
- DE – ACHTUNG:** Die Verwendung des INNOTECH-Produkts ist erst zulässig, nachdem die Sicherheitshinweise und Montageanleitung vollständig gelesen und verstanden wurden.
- DK – GIV AGT:** Det er først tilladt at anvende INNOTECH-produktet, efter du har læst og forstået sikkerhedshenvisningerne og monteringsvejledningen.
- EN – ATTENTION:** Use of the INNOTECH product is permitted only after the safety instructions and instruction manual in the respective language have been read.
- ES – ATENCIÓN:** Solo se autorizará el uso del producto INNOTECH una vez que se hayan leído y entendido completamente las indicaciones de seguridad y las instrucciones de montaje.
- FR – ATTENTION :** L'utilisation du produit INNOTECH n'est autorisée qu'après avoir intégralement lu et compris les consignes de sécurité et la notice de montage.
- HU – FIGYELEM:** Az INNOTECH termék használatá csak akkor engedhető meg, ha a biztonsági utasításokat és az összeszerelési utasításokat teljes mértékben elolvasta és megértette.
- IT – ATTENZIONE:** L'utilizzo del prodotto INNOTECH è permesso solo previa lettura completa e comprensione integrale delle avvertenze di sicurezza e le istruzioni di montaggio.
- NL – ATTENTIE:** Dit INNOTECH-product mag pas worden gebruikt nadat u de gebruikershandleiding en de montagehandleiding volledig heeft gelezen en begrepen.
- PL – UWAGA:** Używanie produktu INNOTECH jest dozwolone dopiero po zapoznaniu się z wszystkimi zasadami bezpieczeństwa i instrukcją montażu.
- PT – ATENÇÃO:** O uso do produto INNOTECH apenas é permitido depois de terem sido lidas e compreendidas na totalidade as indicações de segurança e o manual de montagem.
- SK – POZOR:** Používanie výrobku INNOTECH je povolené až vtedy, keď si úplne prečítate a pochopíte bezpečnostné pokyny a montážny návod.
- SL – POZOR:** Uporaba izdelkov INNOTECH je dovoljena šele po tem, ko preberete in so vam jasne vse varnostne opombe in navodila za montažo.
- SV – OBS :** INNOTECH-produkten får inte användas, förrän säkerhets- och monteringsinstruktionerna har lästs igenom och förståtts fullständigt.
- TR – DİKKAT:** INNOTECH ürünü'nün kullanımına ancak güvenlik uyarıları ve montaj talimatı tamamen okunup anlaşıldıktan sonra izin verilir.
- ZH – 注意:** 只有在完全阅读并理解安全提示和装配说明书之后,才允许使用INNOTECH产品。



1



2



3

3



4

4



6

5



8

6



9

7

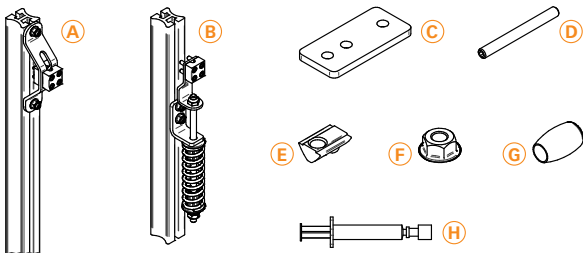


14

8



15



A) 1x | VERT-SET-50 **TOP ↑**

B) 1x | VERT-SET-50 **BOTTOM ↓**

C) 4x | 85 x 40 x 6

D) 8x | M8 x 80, DIN913

E) 8x | M8 x 19

F) 8x | M8 DIN6923

G) 2x | Ø8 x 16

H) 1x | WEICON AntiSeize ASW 10000

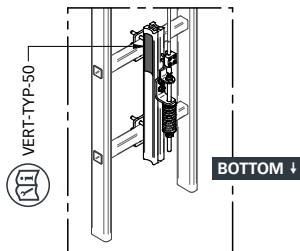
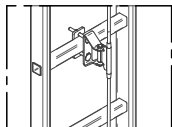
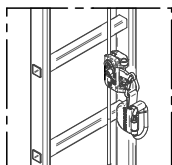
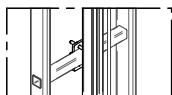
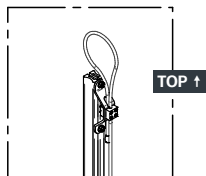
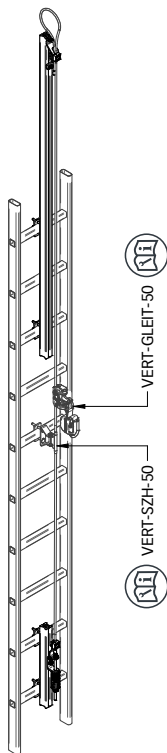


INNOTECH 3333...-...
VERT-SET-50 INNOTECH VERT-GLEIT-50

≤ → ≥ 3m

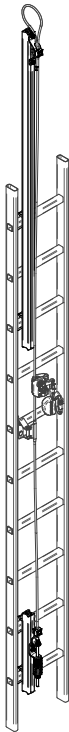
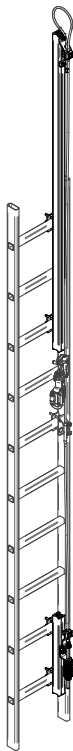
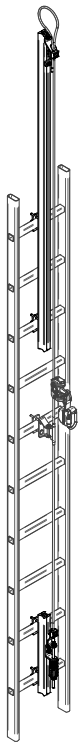
DIN EN 353-1:2018 | CE 0408 | TÜV AUSTRIA
 ANSI Z359.16-2016 | AUVA STP

06-06-50-AUFKLEBER-B



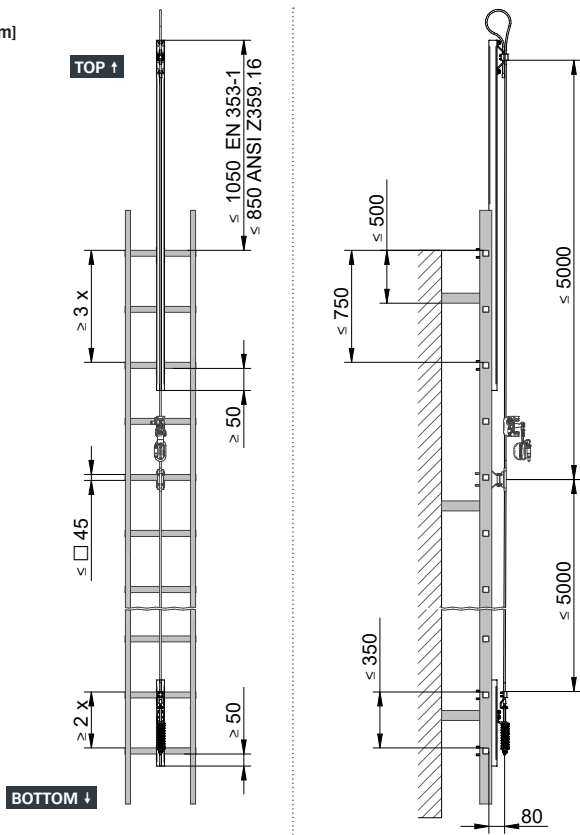


[mm]



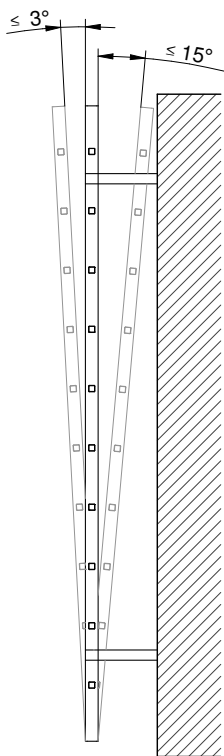
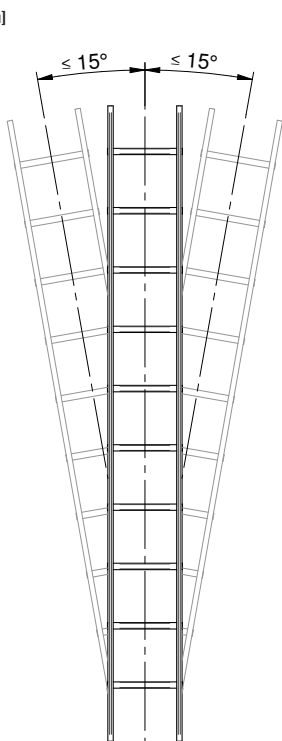


[mm]



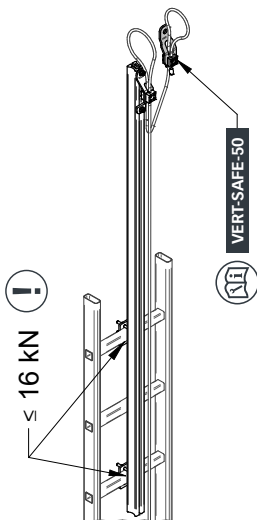
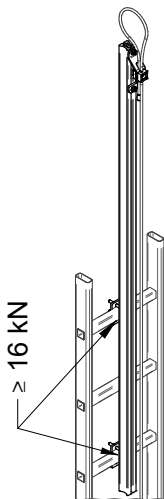


[mm]





[mm]

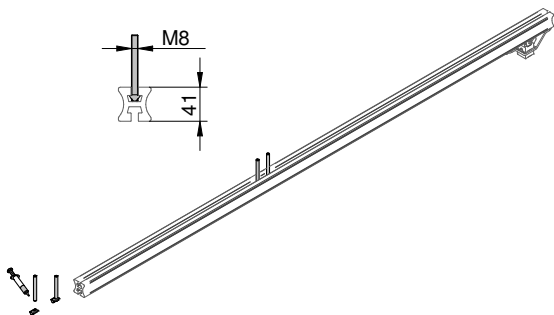
**VERT-SAFE-50**

6



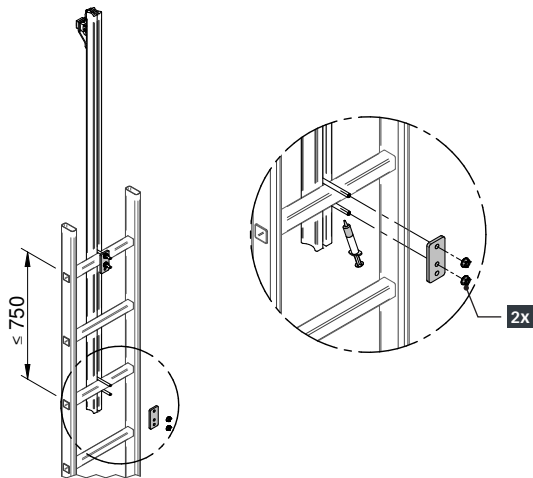
1.

[mm]



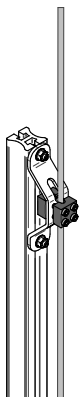
2.

[mm]

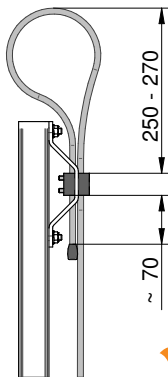
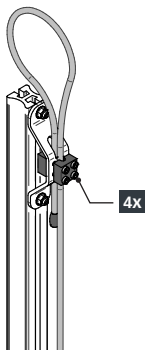


6**3.**

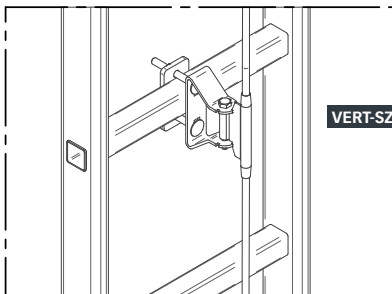
[mm]

**4.**

[mm]



6

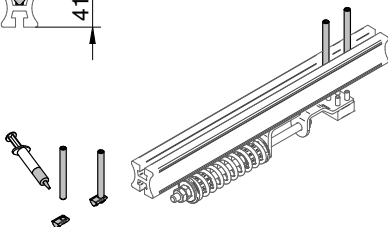
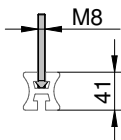


6



1.

[mm]

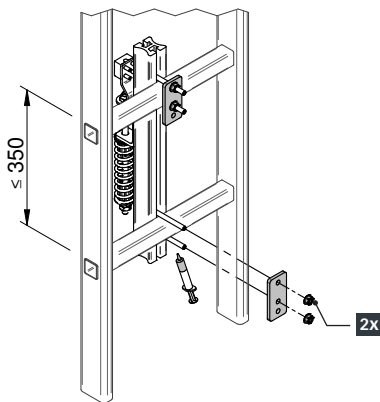


6



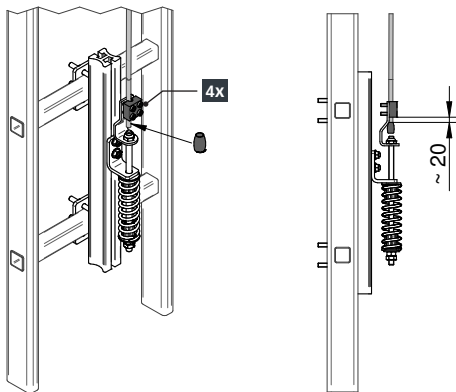
2.

[mm]



3.

[mm]



6



4.

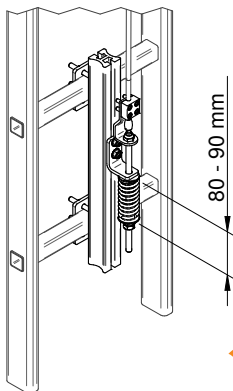
[mm]



2X



17



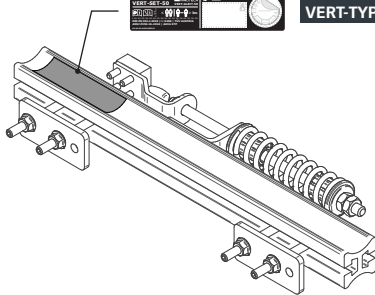
6



[mm]



VERT-TYP-50





[mm]

**AIO-SEIL-30****VERT-GLEIT-50****VERT-SZH-50****VERT-TYP-50**

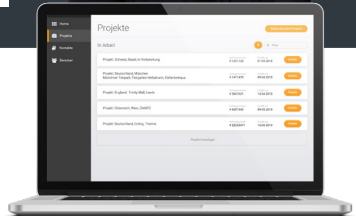
INNOTECH WEB-APP

INNO|doc

Simple. Clear. Document.



www.innotech.at/de/innodoc



INNOTECH Arbeitsschutz GmbH

Laizing 10, A-4656 Kirchham

T: +43 7619 22122-0

office@innotech.at | www.innotech.at

