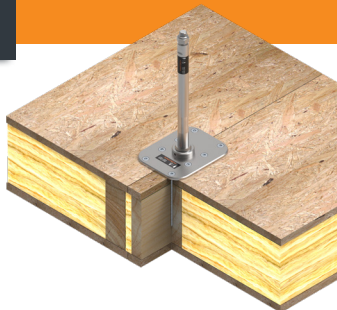


BKS-01



CZ – POZOR: Práce s výrobkem INNOTECH je povolena teprve po kompletním přečtení a porozumění bezpečnostních pokynů a návodu k montáži.

DE – ACHTUNG: Die Verwendung des INNOTECH-Produkts ist erst zulässig, nachdem die Sicherheitshinweise und Montageanleitung vollständig gelesen und verstanden wurden.

DK – GIV AGT: Det er først tilladt at anvende INNOTECH-produktet, efter du har læst og forstået sikkerhedshenvisningerne og monteringsvejledningen.

EN – ATTENTION: Use of the INNOTECH product is permitted only after the safety instructions and instruction manual in the respective language have been read.

ES – ATENCIÓN: Solo se autorizará el uso del producto INNOTECH una vez que se hayan leído y entendido completamente las indicaciones de seguridad y las instrucciones de montaje.

FR – ATTENTION: L'utilisation du produit INNOTECH n'est autorisée qu'après avoir intégralement lu et compris les consignes de sécurité et la notice de montage.

HU – FIGYELEM: Az INNOTECH termék használatá csak akkor engedhető meg, ha a biztonsági utasításokat és az összeszerelési utasításokat teljes mértékben elolvasta és megértette.

IT – ATTENZIONE: L'utilizzo del prodotto INNOTECH è permesso solo previa lettura completa e comprensione integrale delle avvertenze di sicurezza e le istruzioni di montaggio.

NL – ATTENTIE: Dit INNOTECH-product mag pas worden gebruikt nadat u de gebruikershandleiding en de montagehandleiding volledig heeft gelezen en begrepen.

NO – OBS: Bruken av INNOTECH-produktet er først tillatt etter at sikkerhetsinstruksene og monteringsanvisningen har blitt lest og forstått fullstendig.

PL – UWAGA: Używanie produktu INNOTECH jest dozwolone dopiero po zapoznaniu się z wszystkimi zasadami bezpieczeństwa i instrukcją montażu.

PT – ATENÇÃO: O uso do produto INNOTECH apenas é permitido depois de terem sido lidas e compreendidas na totalidade as indicações de segurança e o manual de montagem.

SK – POZOR: Používání výrobku INNOTECH je povolené až vtedy, keď si úplne prečítate a pochopíte bezpečnostné pokyny a montážny návod.

SL – POZOR: Uporaba izdelkov INNOTECH je dovoljena šele po tem, ko preberete in so vam jasne vse varnostne opombe in navodila za montažo.

SV – O B S: INNOTECH-produkten får inte användas, förrän säkerhets- och monteringsinstruktionerna har lästs igenom och förstås fullständigt.

TR – DİKKAT: INNOTECH ürününün kullanımına ancak güvenlik uyarıları ve montaj talimatı tamamen okunup anlaşıldıktan sonra izin verilir.

ZH – 注意: 只有在完全阅读并理解安全提示和装配说明书之后,才允许使用INNOTECH产品。



1



2



3

3



5

4



6

5



6

6



7

7



8

8



9

9



11

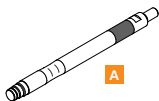
10



13



BKS-AW-01



A	1x	INNOTECH BKS-AW-01
B	1x	M16 DIN985
C	1x	WEICON AntiSeize ASW 10000



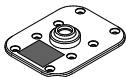
BKS-AW-01



BKS-GP-01



A



A	1x	INNOTECH BKS-GP-01
---	----	--------------------



BKS-GP-01



BEF-207-A2



A



A	1x	INNOTECH BEF-207-A2
---	----	---------------------



BEF-207-A2










ETA: ETA-25/0048


DIBt: Z-14.9-971









 BEF-207-A2


 ... 🔍




 INNOTECH BKS-GP-01		  JJJJ-...-...
	\leq 	 ETA-25/ 0048 <small>50-14-01-01- Aufkleber-B</small>
EN 795:2012 TYP A DIN CEN/TS 16415:2017		
	EN 795:2012 DIN CEN/TS 16415:2017	

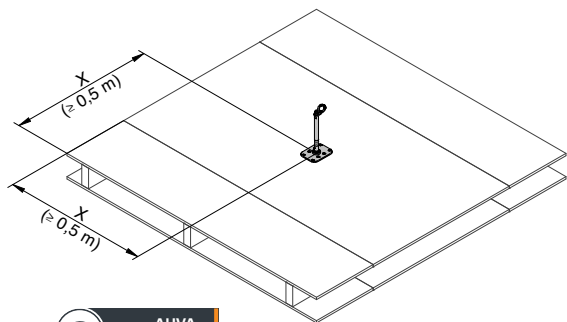
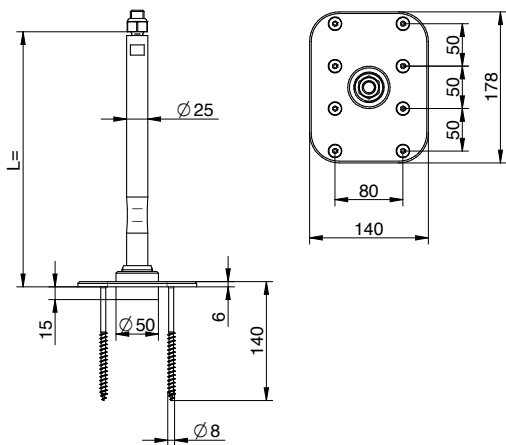



 INNOTECH BKS-AW-01-...		  JJJJ-...-...
	\leq 	 ETA-25/0048 <small>50-14-02-01- Aufkleber-B</small>
EN 795:2012 TYP A DIN CEN/TS 16415:2017		
	EN 795:2012 DIN CEN/TS 16415:2017	



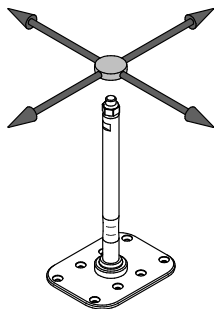


[mm]

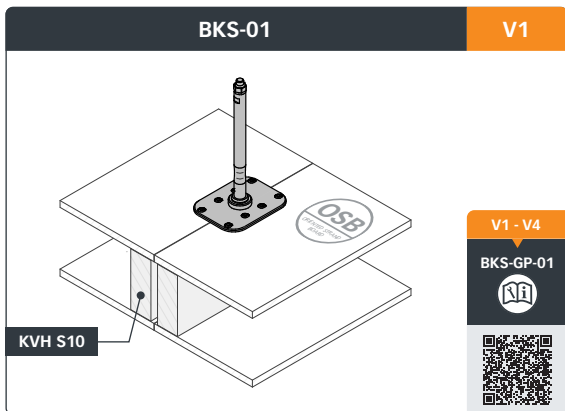


X =  AUVA,
DGVU, Suva

4



5

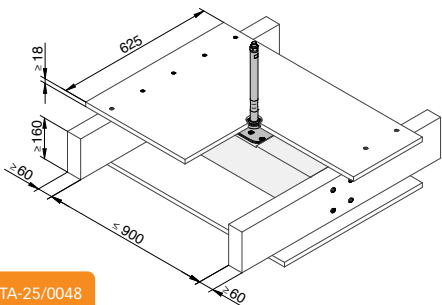




[mm]

BKS-01

ETA-V1

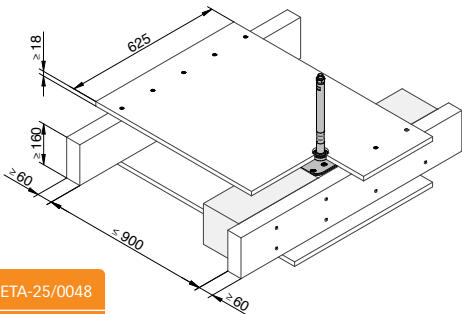


ETA: ETA-25/0048

DIBt: Z-14.9-971

BKS-01

ETA-V2



ETA: ETA-25/0048

DIBt: Z-14.9-971

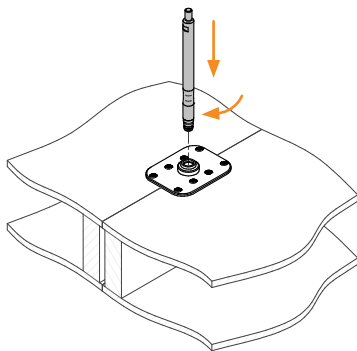
7



1. [mm]



19



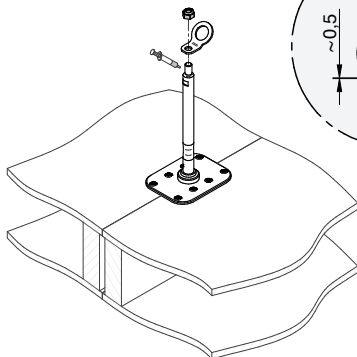
2. [mm]



24



19

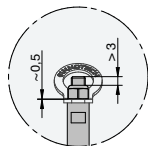
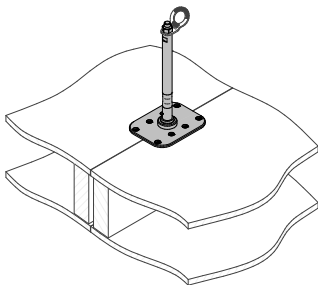




[mm]

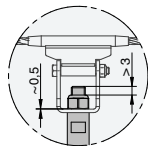
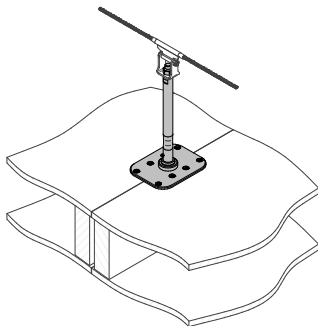
BKS-01

UNI-EAP-10-25



BKS-01

AIO-SZH

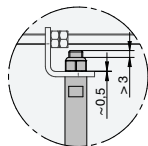
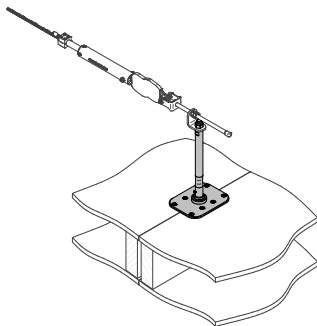





[mm]

BKS-01

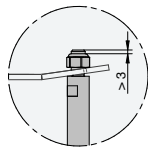
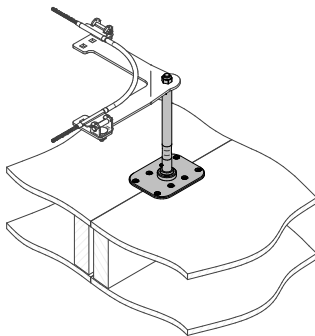
AIO-EB

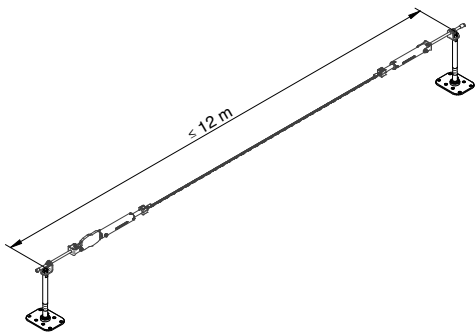


AIO-ENDS-10

SHOCK-10/-11

BKS-01

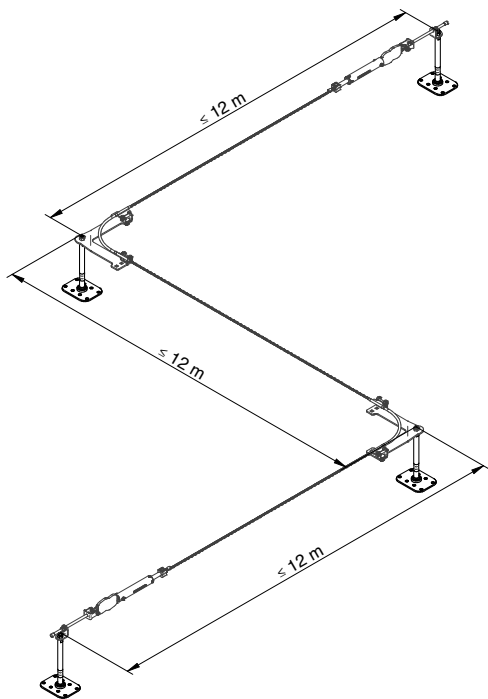
AIO-EDLE



BKS-01**AIO****↔ $\leq 12\text{m}$** **+ 1x SHOCK-10/-11**

BKS-01

AIO + AIO-EDLE

 $\longleftrightarrow \leq 12\text{ m}$

+ 2x SHOCK-10/-11

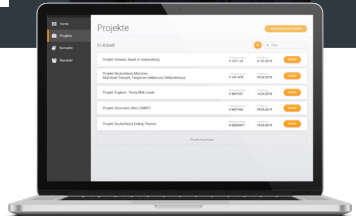
INNOTECH WEB-APP

INNO|doc

Simple. Clear. Document.



www.innotech.at/de/innodoc



INNOTECH Arbeitsschutz GmbH

Laizing 10, A-4656 Kirchham

T: +43 7619 22122-0

office@innotech.at | www.innotech.at



BKS-01
www.innotech.at