

AUSGABE 1 | 2017

ARCHITEKTUR

Das österreichische Familienunternehmen mit Hauptsitz in Laizing ist durch sechs Firmen in drei Ländern vertreten und mit 140 Mitarbeiterinnen und Mitarbeitern in den Branchen Arbeitssicherheit und Fertigungstechnik tätig.

Das Unternehmen setzt von Anfang an internationale Standards im Bereich Arbeitssicherheit und forciert die Weiterentwicklung innovativer Produkte in verschiedenen Branchen. Es ist eines der größten in Europa, das sich auf die Produktion von Anschlageinrichtungssystemen spezialisiert hat.

Im Bereich Arbeitssicherheit gilt INNOTECH als Mitautor der Planungsgrundlagen zur ÖNORM B 3417 und ist Mitbegründer des internationalen Arbeitskreises D.A.CH.S., einer Arbeitsgruppe von Experten aus Deutschland, Österreich, Schweiz und Südtirol, die sich zum Ziel gesetzt hat, länderübergreifende Regelungen für Absturzsicherungen zu schaffen.

So investiert INNOTECH jährlich rund 2 Mio. EURO in die Neuentwicklung von Arbeitssicherheitsprodukten, in deren Fokus Endprodukte stehen, die höchstmögliche Arbeitssicherheit gewährleisten und einfach zu bedienen sind. Modernste 3D-Simulationsprogramme, Prototyping, Sondermaschinenbau und geballtes Know-how ermöglichen ein Produktportfolio, das auf die geänderten Ansprüche des Marktes sehr gut eingestellt ist.

Die Unternehmensgruppe verlässt sich auf ebenso starke Partnerunternehmen im Ausland, die Produktqualität, Know-how und den Stand der Technik länderübergreifend implementieren.

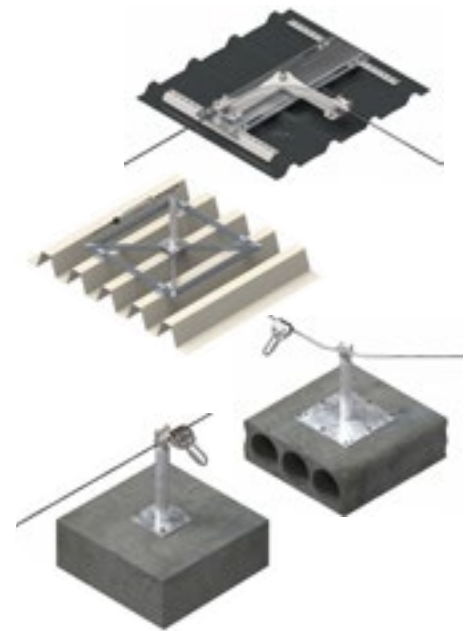


INDIVIDUELLE SCHUTZEINRICHTUNGEN

AIO-Horizontal-Seilsicherungssystem

Seilsicherungssysteme dienen zum Anseilen von Personen mit persönlicher Schutzausrüstung zur Durchführung von Arbeiten an Dächern und Fassaden. Mit der Verwendung von Seilsicherungssystemen wird eine durchgehende und überfahrbare Absturzsicherung gewährleistet. Die INNOTECH® Arbeitsschutz GmbH ist Profi in der Planung komplexer Lösungen.

Jede Komponente und somit jedes System kann an unterschiedliche Dach- oder Fassadenstrukturen angepasst werden. So entstehen hochentwickelte Produkte, die durch die hausinterne Entwicklung spezifiziert werden und den Einsatz dieser individuellen Seilsicherungssysteme auf verschiedensten Untergründen ermöglichen.



INDIVIDUELLE SCHUTZEINRICHTUNGEN

VERT-Vertikal-Seilsicherungssystem

Das VERT-SET-50 von INNOTECH ist die Innovation in der vertikalen Seilsicherung und erfüllt bereits die neue Norm EN 353-1:2014. Einmal am neuen Seilgleiter eingehängt, ist für den Anwender der Aufstieg mit noch mehr Bewegungsfreiheit möglich – er gleitet ungehindert und frei über das System, das nun überfahrbar ist.

Das besonders anwenderfreundliche System schließt eine falsche Anwendung aus, denn vormontierte Komponenten erleichtern die Montage um ein Vielfaches und das Herzstück des Systems, der neue Seilgleiter, verfügt über eine innovative Sicherheitsfunktion. Diese garantiert, dass sich der Gleiter jedenfalls in die korrekte Laufrichtung bewegt.





INDIVIDUELLE SCHUTZEINRICHTUNGEN

TAURUS-Schienensystem



TAURUS ist ein durchdachtes Schienensystem aus Aluminium für die Anwendung auf allen Untergründen. TAURUS-Systemvarianten sind einfach zu montieren und die optional angebotenen Kurven- und Bogenelemente passen das System der jeweiligen baulichen Gegebenheit optimal an.

Personen, die an absturzgefährdeten Standorten arbeiten, können sich so überall am beweglichen Anschlagspunkt einhängen und sich absolut ungehindert im gesamten Schienenverlauf bewegen. Kommt es einmal zum Sturz, arretiert der „Allroundgleiter“ sofort in alle Richtungen. Sowohl die Versionen „Vertikal“ als auch „Allround“ sind zudem mit einer automatischen Verzögerungseinheit ausgestattet, der so genannten „Speed Control“. Diese kann Fallgeschwindigkeiten erkennen.

KOLLEKTIVE SCHUTZEINRICHTUNGEN

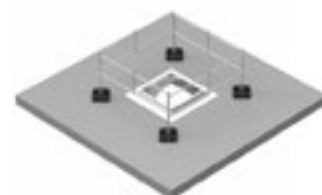
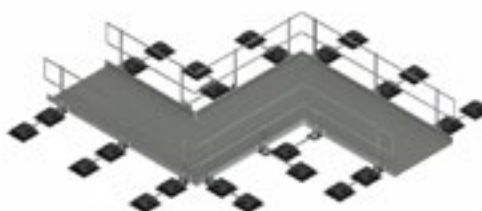
BARRIER-Geländersicherung

Die Geländersicherung ist eine spezielle Art der Dachabsturzicherung für die Anwendung an Gebäuden mit Flachdächern. Sie ermöglicht Personen, dass sie sich dem Arbeitsbereich auf dem Dach ohne zusätzliche Sicherung nähern können. Die Geländersicherung von INNOTECH ist die einfachste und zugleich sicherste Variante einer Dachabsturzicherung und kann ebenfalls als Fluchtweg oder Sicherheitsweg verwendet werden.

Die Geländersicherung BARRIER von INNOTECH bietet viele unterschiedliche Einsatzmöglichkeiten im kollektiven Seitenschutz, da es so konzipiert ist, dass es sich optimal an individuelle bauliche Gegebenheiten anpasst.

Der unkomplizierte, rasche Aufbau und die Möglichkeit der dachdurchdringungsfreien Montage machen das Produkt zu einem flexiblen Allrounder, der sich äußerst schonend in die Ästhetik von Bauten einfügt.

Das hochwertige Geländer ist aus wetterbeständigem Aluminium gefertigt und wird durch eine variabel verstellbare Neigung hervorragend höchsten architektonischen Ansprüchen gerecht.





KOLLEKTIVE SCHUTZEINRICHTUNGEN

LIGHT-Lichtkuppelsicherungssystem

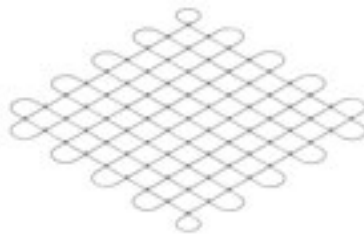
In den letzten Jahren kam es speziell aufgrund fehlender Lichtkuppelabsicherungen immer wieder zu schwerwiegenden Unfällen. Für Unternehmen werden diese Systeme immer gefragter, um Personen bei Dacharbeiten zu schützen.

Speziell bei Räumungs- oder Instandhaltungsarbeiten im Winter werden Lichtkuppeln als potenzielle Gefahrenquelle oft unterschätzt und es kommt leider immer öfter zu tödlichen Arbeitsunfällen.

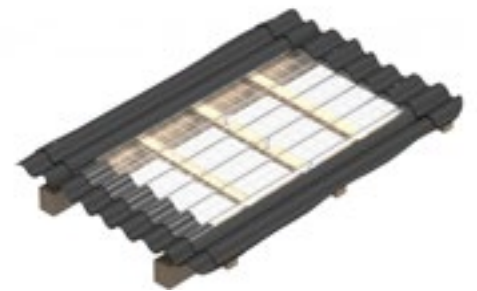
Die stabile kollektive Absturzsicherung LIGHT von INNOTECH ist in beliebigen Längen ausführbar und ist die robuste Lösung für verschiedenste Lichtkuppeltypen sowie Lichtbänder. Die Montage erfolgt rasch und unkompliziert und ist auf Holz, Beton, Stahl und Kunststoff möglich.



LIGHT



LIGHT-FLEX



LWP-LIGHT

PERSÖNLICHE SCHUTZAUSRÜSTUNG (PSA)

Das Tragen einer persönlichen Schutzausrüstung (PSA) beugt bei absturzgefährdeten Arbeiten und Tätigkeiten einer Verletzungsgefahr vor.

Speziell auf dem Dach oder auf diversen Gebäudeoberflächen ist normgerechtes Equipment äußerst wichtig.

Schutzausrüstungen finden ebenso Verwendung in der Landwirtschaft, Forstwirtschaft, bei der Feuerwehr, im Katastrophenschutz, in Fertigungsbetrieben oder in der Bauwirtschaft.

Die persönliche Schutzausrüstung STRING von INNOTECH ist ein hochwertiger Basisgurt, der vielseitig erweitert werden kann und somit in zahlreichen Anwendungen eingesetzt wird. Sein geringes Eigengewicht garantiert dem Anwender einen äußerst hohen Tragekomfort und maximale Sicherheit durch Automatikverschlüsse.



BRAKE



SHARK



PSA-SET

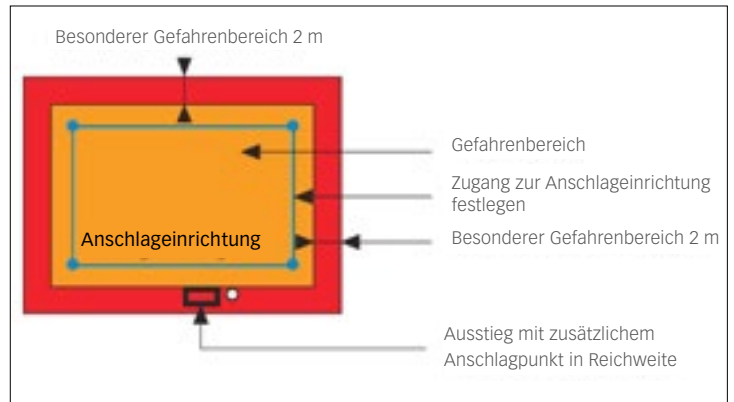
UNSERE MISSION

GEFAHRENBEREICHE AUF DÄCHERN

Arbeiten auf Dächern zählen zu den gefährlichsten Tätigkeiten. Eine kleine Unachtsamkeit kann gravierende, sogar tödliche Folgen haben. Der sorgfältigen Planung von Absturzschutzsystemen kommt daher eine tragende Rolle zu. Wir sehen es als unsere Mission an, maßgeschneiderte und kosteneffiziente Lösungen für nahezu alle Anwendungsfälle anzubieten.



Besprechung vor Ort



Auszug: Planungsgrundlagen ÖNORM B 3417

FORSCHUNG & ENTWICKLUNG

Die hohe Kompetenz der mehrköpfigen Entwickler- und Planerteams garantiert eine passgenaue, kosteneffiziente Lösung für den Kunden. Das hauseigene high-tech-Prüflabor mit einem neuen Prüfturm ist das Herzstück des Unternehmens: Alle kundenspezifischen Entwicklungen werden permanenten Testreihen unterzogen und ständig an sämtlichen Unterkonstruktionen getestet.



Schulungszentrum und Testlabor



Neuer Prüfturm

PRODUKTION

Das Unternehmen nutzt die Kernkompetenzen der Unternehmens-Gruppe und setzt mit Forschung und Entwicklung im eigenen Haus zu 100 % kundenindividuelle Anforderungen von der Entwicklung über die Serienfertigung bis hin zur Logistik um. In den Bereichen Drehen, Fräsen, Kanten, Schweißen, Sägen, Scheuern, Montage, Lasergravur und Digitaldruck bietet das Unternehmen Produktion auf höchstem Niveau.

Ein high-tech Maschinenpark und modernste Messtechnik garantieren eine optimale und qualitative Umsetzung der Kundenaufträge, belegt durch zahlreiche Zertifizierungen.



Firmensitz mit Produktionsgebäude



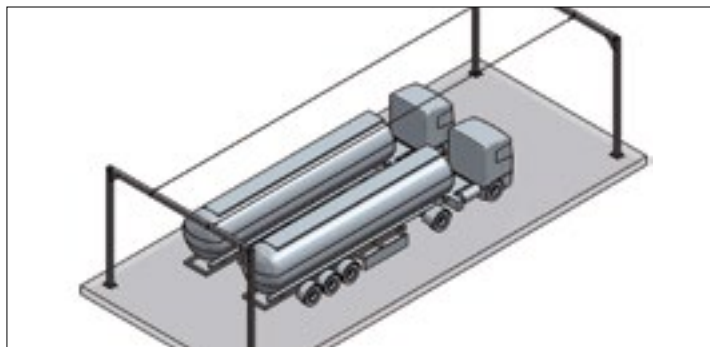
PLANUNG ALS GESAMTKONZEPT

Die optimale Planung von Absturzsicherungssystemen trägt nicht nur dazu bei, Leben zu sichern – sie ermöglicht dem Betreiber auch, den entsprechenden gesetzlichen Anforderungen an die Arbeitssicherheit Genüge zu tun.

Wir profitieren bei der passgenauen Planung von unserer langjährigen Erfahrung, einem hohen Maß an Kompetenz und dem sicheren Wissen, dass der Einsatz unserer qualitativ hochwertigen Produkte genau das Richtige ist. Ein ausgesuchtes Expertenteam steht bei Planung, Projektierung und Ausführung sämtlicher spezieller Anforderungen gerne zur Seite.



Sonderlösung für Seilzwischenhalter



Überkopfsystem für Befüllanlage

MONTAGE & DOKUMENTATION

Hoch qualitative Produkte aus heimischer Produktion garantieren Absturzsicherung auf höchstem Niveau. Damit diese Produkte auch sach- und fachgerecht verbaut werden, stehen eine korrekte Montage sowie deren sorgfältige Dokumentation im Fokus der INNOTECH-Zertifizierungsschulungen, die seit 2017 nach völlig neuem Konzept abgehalten werden.



Montageschulung

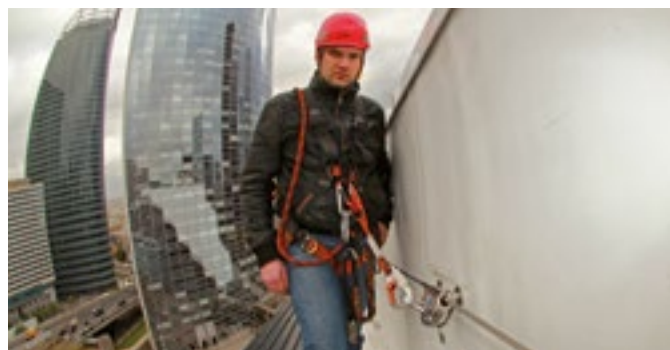
SCHULUNG

Seit 2017 werden INNOTECH-Schulungen einem völlig neuen Konzept folgend abgehalten, um auf die Herausforderungen im Zusammenhang mit Sicherheit an erhöhten Standorten noch präziser eingehen zu können. In 2-Tages-Intensivschulungen erhalten die Teilnehmer einen kompakten Überblick über Gesetzeslage, Normengebung und Haftung sowie über die Produkte und deren normgerechte Anwendung.

Unterstützt wird die neue Schulung durch multimediale und digitale Unterrichtsmittel, die die Vermittlung der neuesten INNOTECH-Anwendungen noch einfacher und praxisnah machen. Ein neu ausgestatteter „Produkte-Parcours“ auf dem Dach macht jeden ganz leicht zum Sicherheitsexperten!



Schulungszentrum in Kirchham



Überprüfungsschulung



REFERENZEN

Flughafen München
Flughafen Mumbai
Flughafen Valencia
Andritz AG
Baxter
Bosch
Bristol in Paris
BMW
BP
General Dynamics
Heineken-Zipfer

IKEA
Magna
Novartis
ÖAMTC
Olympiastadion München
Österreichische Nationalbank
Red Bull Ring
Sandoz
Swarovski
Voest
Wirtschaftsuniversität Wien





Hauptsitz:

INNOTECH® Arbeitsschutz GmbH
Laizing 10, 4656 Kirchham, Österreich
T: +43 7619 22122-0 | F: -147
office@innotech.at | www.innotech.at

Niederlassung Schweiz:

INNOTECH® Arbeitsschutz AG
Seestrasse 14b, 5432 Neuenhof, Schweiz
T: +41 56 416 90 40 | F: -49
info@innotechag.ch | www.innotechag.ch

Niederlassung Deutschland:

INNOTECH® Arbeitsschutz GmbH
In der Steinwiese 5, 57074 Siegen, Deutschland
T: +49 271 234194-0 | F: -250
office@innotech.de | www.innotech.de