



Geländerischerung
BARRIER

Attika

Geländersystem auf Attika montiert



+43 7619 22 1 22 - 0
+49 271 23 41 94 - 0
+43 564 16 9 042 - 0

office@innotech.at
www.innotech.at

Laizing 10
A 4656 Kirchham

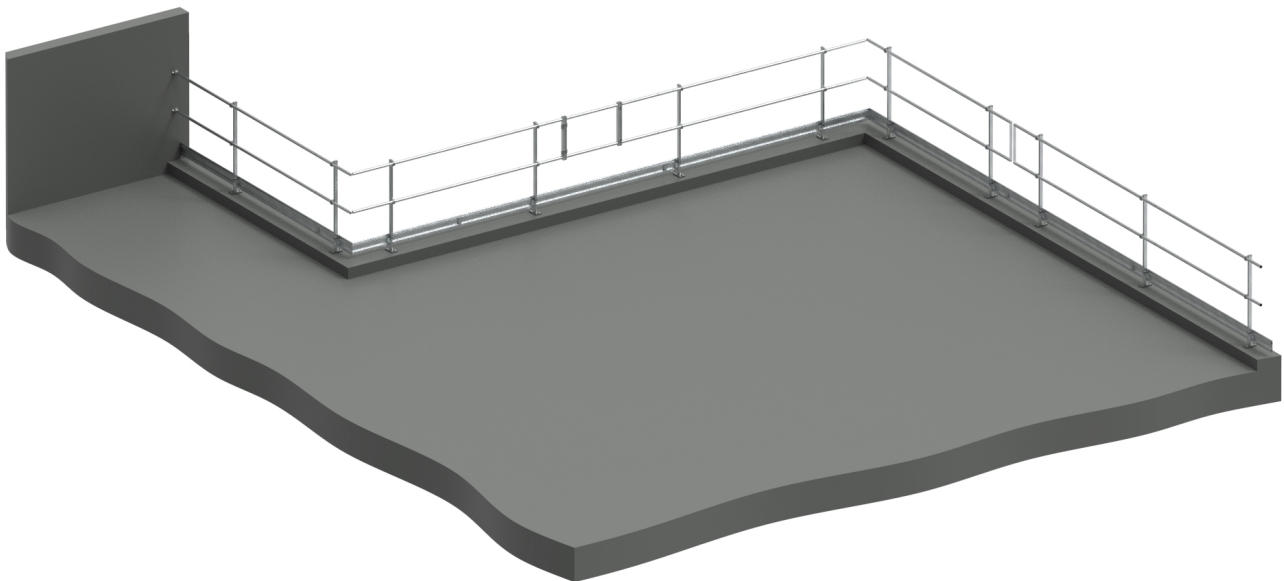
BARRIER-ATTIKA

Geländersystem auf Attika montiert

Das Geländersystem BARRIER-ATTIKA eignet sich nur in Kombination mit einer vorhandenen Attika-Konstruktion. Ist das System erst einmal auf der Attika-Konstruktion befestigt, sorgt es für eine optimale Sicherung gegen Absturz für alle am Dach befindlichen Personen. Die Anbringungsmöglichkeiten des Geländersystems sind vielfältig, sodass für jede Situation eine optimale Lösung gefunden werden kann. Die unterschiedlichen FüÙe des BARRIER-ATTIKA sorgen für ein optimales optisches Ergebnis. So ermöglicht einer der FüÙe auch das vollständige Um- und wieder Hochklappen des Systems.

VORTEILE

- Optimales Ergebnis dank unterschiedlicher Anbringungsmöglichkeiten an der Attika (seitlich und oben).
- Keine zusätzliche Belastung des Flachdachaufbaus dank der direkten Montage an der Attika.
- Optisch stimmiges Gesamtbild dank unterschiedlicher Ausführungsvarianten (bei Bedarf auch umklappbar).
- Effiziente Montage und wenige Dachdurchdringungen dank der Steherabstände von 2,5 m.



Technische Produktbeschreibung

Das aus Aluminium und Edelstahl bestehende Geländersystem besticht durch seine Wetterfestigkeit und Robustheit. Das Geländer in Kombination mit den verschiedenen einzelnen Komponenten, wie den speziell entwickelten Fußeinheiten und Stehern, bilden zusammen ein in sich stimmiges Gesamtsystem. Durch die Montage direkt an der Attika wird das Dach nicht mit einem zusätzlichen Gewicht belastet.



TECHNISCHE VORTEILE

Optimales Ergebnis

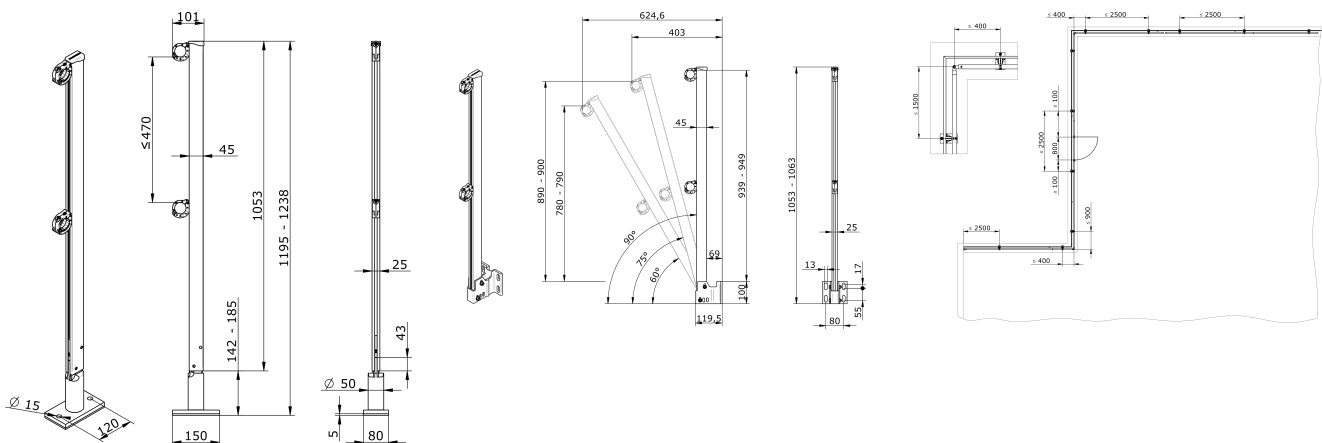
Für die Anbringung des Geländersystems stehen unterschiedliche Möglichkeiten, wie etwa eine Montage seitlich oder oben an der Attika, zur Verfügung. So kann abgestimmt auf die vorhandene Situation ein optimales optisches Ergebnis erzielt werden.

Reduktion des Montageaufwands

Die großen Steherabstände von 2,5 m wirken sich vom wirtschaftlichen Aspekt her positiv auf den gesamten Montagevorgang aus.

Gesicherter Zustieg

Durch die Anbringung des optionalen Türensatzes BARRIER-T30 wird ein optimal gesicherter Zustieg als auch Abstieg auf das bzw. vom Flachdach ermöglicht.



Zertifizierung nach dem neuesten Stand der Technik:

EN 13374:2019

DIN EN 14122-3:2016

DIN 14094-2:2017

Komponenten

BARRIER-Z11

Typenschild BARRIER-Z11 für Geländersicherung

Material: Aluminium-Verbund, Kunststoff
zur Kennzeichnung eines BARRIER-Systems



BARRIER-A22

Befestigungsfuss BARRIER-A22

Untergrund: Beton, Stahlkonstruktion
Effektive Fußhöhe: 137 mm
Material: Aluminium, Edelstahl V2A (AISI 304)
zur Befestigung des Stehers BARRIER-S21 an der Oberseite einer Attika



BARRIER-F20

Fussleiste BARRIER-F20

Höhe x Breite x Länge: 170 x 20 x 3000 mm
Material: Aluminium
Verwendung, wenn keine Attika über 150 mm vorhanden ist!



BARRIER-F21

Fussleistenhalter BARRIER-F21

Höhe x Breite: 25 x 48 mm
Verpackungseinheit: 2 Stück
Material: Aluminium, Edelstahl (AISI 304)
zur Befestigung der Fußleiste BARRIER-F20 auf dem Geländersteher BARRIER-S21



BARRIER-F23

Fussleistenverbindungsset BARRIER-F23

Verpackungseinheit: 1 Stück
Material: Aluminium, Edelstahl V2A (AISI 304)
zur Verbindung zweier Fußleisten BARRIER-F20



BARRIER-S21-1050

Standardsteher Attika BARRIER-S21-1050

Länge: 1050 mm
Material: Aluminium, Aluminium-Zink, Edelstahl
Standardsteher für System ATTIKA inklusive Rohrhalter.



BARRIER-T30

Türenset BARRIER-T30

Material: Aluminium, Edelstahl V2A (AISI 304)
Durchgang 800 mm, Anschlagrichtung fixiert, nicht frei wählbar (Rechtstüre)
Bei auflastgehaltener Ausführung pro Türseite 4 Stück
Gewichte BARRIER-V20 notwendig!



BARRIER-R11

Aluminiumrohr BARRIER-R11

Durchmesser x Wandstärke x Länge: 36 x 2,5 x 3000 mm
Material: Aluminium



BARRIER-R21

Linearverbinder BARRIER-R21

Material: Aluminium, Edelstahl V2A (AISI 304)
zur Verbindung zweier Rohre BARRIER-R11



BARRIER-R31

Eckverbinder BARRIER-R31

Material: Aluminium, Edelstahl V2A (AISI 304)
zur Eckausbildung zweier Rohre BARRIER-R11
Winkel variabel einstellbar!



BARRIER-R41

Wandanschluss BARRIER-R41

Untergrund: Beton, Stahlkonstruktion
Material: Aluminium, Edelstahl V2A (AISI 304)
Winkel variabel einstellbar!



BARRIER-R51

Endabschluss BARRIER-R51

Material: Aluminium, Edelstahl V2A (AISI 304)
Endabschluss zweier Rohre BARRIER-R11
Rohrüberstand max. 500 mm!



Komponenten

BARRIER-R70

Rohrhalter BARRIER-R70

Material: Zink-Aluminium, Edelstahl
Rohrhalter zur Fixierung der Rohre BARRIER-R11



BARRIER-R91

Abdeckkappe BARRIER-R91

Durchmesser x Stärke: 36 x 2 mm

Verpackungseinheit: 2 Stück

Material: Kunststoff

Endabschluss für Rohr BARRIER-R11

Rohrüberstand max. 350 mm!



Zubehörartikel

BARRIER-A10

Befestigungsfuss BARRIER-A10

Untergrund: Beton, Stahlkonstruktion

Neigungswinkel: 90°, 75°, 60°

Material: Aluminium, Edelstahl V2A (AISI 304)
zur Befestigung des Stehers BARRIER-S21 an der Innenseite einer Attika



BARRIER-A11

Befestigungsfuss BARRIER-A11

Untergrund: Beton, Stahlkonstruktion

Neigungswinkel: 90°, klappbar

Material: Aluminium, Edelstahl V2A (AISI 304)
zur Befestigung des Stehers BARRIER-S21 an der Innenseite einer Attika



BARRIER-A31

Distanzkonsole BARRIER-A31

Untergrund: Beton, Stahlkonstruktion

Material: Aluminium, Edelstahl V2A (AISI 304)

2 unterschiedliche Verstellbereiche (65 mm bis 105 mm oder 100 mm bis 145 mm)
für BARRIER-A10 und BARRIER-A11





Hauptsitz
INNOTECH® Arbeitsschutz GmbH

Laizing 10
A 4656 Kirchham
T +43 7619 22 1 22 - 0
office@innotech.at
www.innotech.at

Niederlassung Schweiz
INNOTECH® Arbeitsschutz GmbH

Seestraße 14b
CH 5432 Neuenhof
T +41 56 41 69 040
office@innotechag.ch
www.innotechag.ch

Niederlassung Deutschland
INNOTECH® Arbeitsschutz GmbH

In der Steinwiese 5
D 57074 Siegen
T +49 271 23 41 94 - 0
office@innotech.de
www.innotech.de