



Sistema de protección de barandilla
BARRIER

Peto

Sistema de barandilla montado en el peto



+43 7619 22 1 22 - 0
+49 271 23 41 94 - 0
+43 564 16 9 042 - 0

office@innotech.at
www.innotech.at

Laizing 10
A 4656 Kirchham

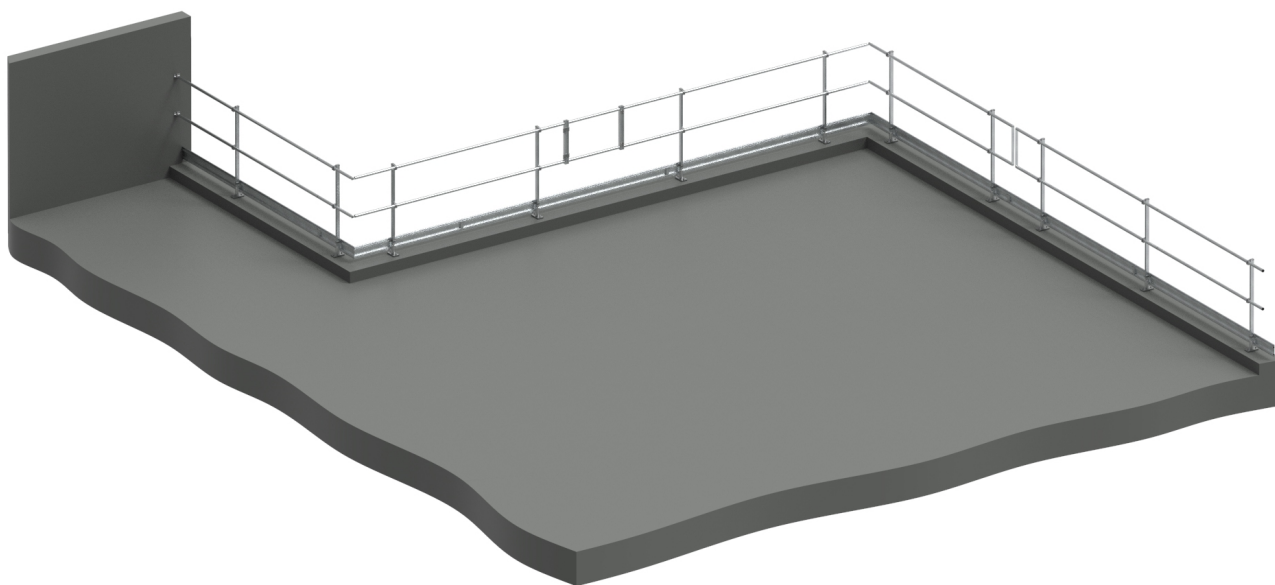
BARRIER-ATTIKA

Sistema de barandilla montado en el peto

El sistema de barandilla BARRIER-PETO solo se puede utilizar en combinación con una construcción de peto existente. Una vez que el sistema está fijado en la construcción de peto, proporciona una protección óptima contra caídas para todas las personas situadas en el tejado. Existen múltiples posibilidades para la fijación del sistema de barandilla, de modo que se puede encontrar una solución óptima para cualquier situación. Los diferentes pies del BARRIER-PETO permiten conseguir un resultado visual óptimo. Además, uno de los pies permite plegar completamente y volver a subir el sistema.

VENTAJAS

- Resultado óptimo gracias a las diferentes posibilidades de montaje en el peto (lateralmente y arriba).
- Sin carga adicional en la estructura de la cubierta plana gracias al montaje directo en el peto.
- Imagen visual armoniosa gracias a las diferentes variantes de ejecución (plegables en caso de necesidad).
- Montaje eficiente con pocos puntos de penetración de la cubierta gracias a las distancias entre soportes de 2,5 m.



Descripción técnica del producto

El sistema de barandilla fabricado de aluminio y acero inoxidable convence por su robustez y resistencia a la intemperie. La barandilla se combina con diferentes componentes individuales, tales como las unidades de pie desarrolladas especialmente y soportes, y forma así un sistema global armonioso. Gracias al montaje directo al peto, se evita cargar la cubierta con un peso adicional.



VENTAJAS TÉCNICAS

Resultado óptimo

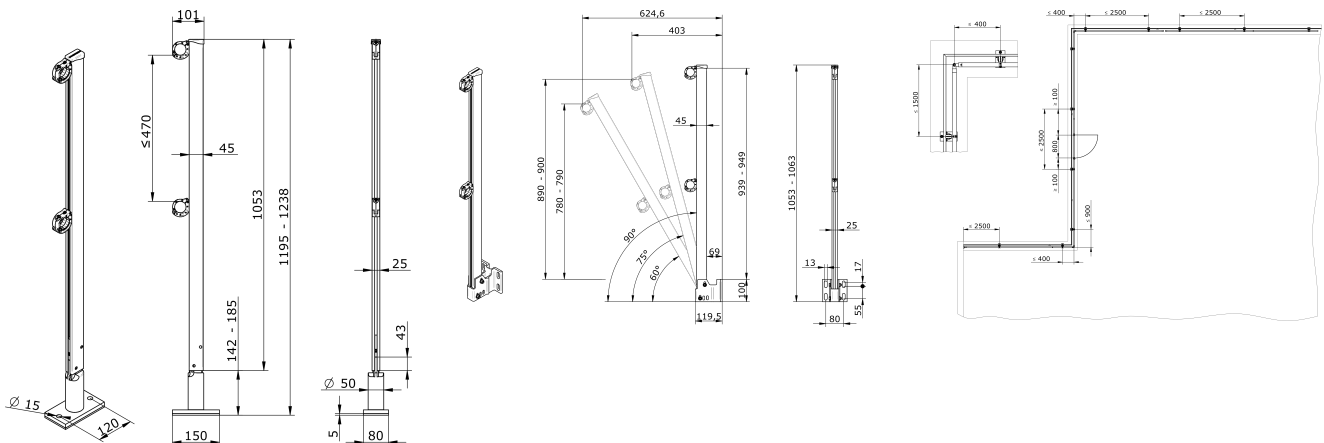
Para el montaje del sistema de barandilla se dispone de diferentes posibilidades, por ejemplo, el montaje lateral o encima del peto. Esto permite conseguir un resultado visual óptimo en función de la situación.

Reducción del trabajo de montaje

Desde el punto de vista económico, las amplias distancias entre soportes de 2,5 m repercuten positivamente en todo el proceso de montaje.

Acceso asegurado

Al instalar el juego de puerta opcional BARRIER-T30 se permite el ascenso y descenso perfectamente asegurado a y de la cubierta plana.



Certificación según el estado más reciente de la técnica:

EN 13374:2019

DIN EN 14122-3:2016

DIN 14094-2:2017

Componentes

BARRIER-Z11

Placa de características BARRIER-Z11 para sistem

Material: compuesto de aluminio, plástico para la identificación de un sistema BARRIER



BARRIER-A22

Pie de fijación BARRIER-A22

Base: hormigón, construcción de acero

Altura efectiva del pie: 137 mm

Material: aluminio, acero inoxidable V2A (AISI 304) para la fijación del soporte BARRIER-S21 en la parte superior de un peto



BARRIER-F20

Rodapié BARRIER-F20

Altura x anchura x longitud: 170 x 20 x 3000 mm

Material: aluminio

¡Se utiliza si no existe ningún peto de más de 150 mm de altura!



BARRIER-F21

SopORTE de rodapié BARRIER-F21

Altura x anchura: 25 x 48 mm

Unidad de embalaje: 2 unidades

Material: aluminio, acero inoxidable V2A (AISI 304) para la fijación del rodapié BARRIER-F20 en el soporte de barandilla BARRIER-S21



BARRIER-F23

Elemento de unión del rodapié BARRIER-F23

Unidad de embalaje: 1 unidades

Material: aluminio, acero inoxidable V2A (AISI 304) para la unión de dos rodapiés BARRIER-F20



BARRIER-S21-1050

Poste estándar Attika BARRIER-S21-1050

Longitud: 1050 mm

Material: aluminio, aluminio-cinc, acero inoxidable Poste estándar para sistema ATTIKA, incluyendo soporte de tubo.



BARRIER-T30

Juego de puerta BARRIER-T30

Material: aluminio, acero inoxidable V2A (AISI 304)

Paso 800 mm, sentido de apertura fijo, no de libre elección (puerta con fijación a la derecha)

¡En la versión con sujeción por lastre se necesitan 4 unidades de peso de lastre BARRIER-V20 por cada lado de la puerta!



BARRIER-R11

Tubo de aluminio BARRIER-R11

Diámetro x espesor de pared x longitud: 36 x 2,5 x 3000 mm

Material: aluminio



BARRIER-R21

Elemento de unión lineal BARRIER-R21

Material: aluminio, acero inoxidable V2A (AISI 304) para la unión de dos tubos BARRIER-R11



BARRIER-R31

Elemento de unión angular BARRIER-R31

Material: aluminio, acero inoxidable V2A (AISI 304) para la conformación de esquinas de dos tubos BARRIER-R11

¡Ajuste variable del ángulo!



BARRIER-R41

Conexión a la pared BARRIER-R41

Base: hormigón, construcción de acero

Material: aluminio, acero inoxidable V2A (AISI 304)

¡Ajuste variable del ángulo!



BARRIER-R51

Terminación de extremo BARRIER-R51

Material: aluminio, acero inoxidable V2A (AISI 304)

Terminación de extremo de dos tubos BARRIER-R11 ¡Saliente de tubos máx. 500 mm!



Componentes

BARRIER-R70

Soporte de tubo BARRIER-R70

Material: cinc-aluminio, acero inoxidable
Soporte de tubo para la fijación de los tubos BARRIER-R11



BARRIER-R91

Capuchón BARRIER-R91

Diámetro x espesor: 36 x 2 mm
Unidad de embalaje: 2 unidades
Material: plástico
Terminación de extremo para tubo BARRIER-R11
¡Saliente de tubos máx. 350 mm!



Accesorios

BARRIER-A10

Pie de fijación BARRIER-A10

Base: hormigón, construcción de acero
Ángulo de inclinación: 90°, 75°, 60°
Material: aluminio, acero inoxidable V2A (AISI 304)
para la fijación del soporte BARRIER-S21 en la parte interior de un peto



BARRIER-A11

Pie de fijación BARRIER-A11

Base: hormigón, construcción de acero
Ángulo de inclinación: 90°, abatible
Material: aluminio, acero inoxidable V2A (AISI 304)
para la fijación del soporte BARRIER-S21 en la parte interior de un peto



BARRIER-A31

Consola distanciadora BARRIER-A31

Base: hormigón, construcción de acero
Material: aluminio, acero inoxidable V2A (AISI 304)
2 rangos de ajuste diferentes (65 mm a 105 mm o 100 mm a 145 mm)
para BARRIER-A10 y BARRIER-A11





Sede central
INNOTECH® Arbeitsschutz GmbH

Laizing 10
A 4656 Kirchham
T +43 7619 22 1 22 - 0
office@innotech.at
www.innotech.at

Sucursal Suiza
INNOTECH® Arbeitsschutz GmbH

Seestraße 14b
CH 5432 Neuenhof
T +41 56 41 69 040
office@innotechag.ch
www.innotechag.ch

Sucursal en Alemania
INNOTECH® Arbeitsschutz GmbH

In der Steinwiese 5
D 57074 Siegen
T +49 271 23 41 94 - 0
office@innotech.de
www.innotech.de