



Railbeveiliging
TAURUS

Horizontal

Railsysteem voor horizontale toepassing



+43 7619 22 1 22 - 0
+49 271 23 41 94 - 0
+43 564 16 9 042 - 0

office@innotech.at
www.innotech.at

Laizing 10
A 4656 Kirchham

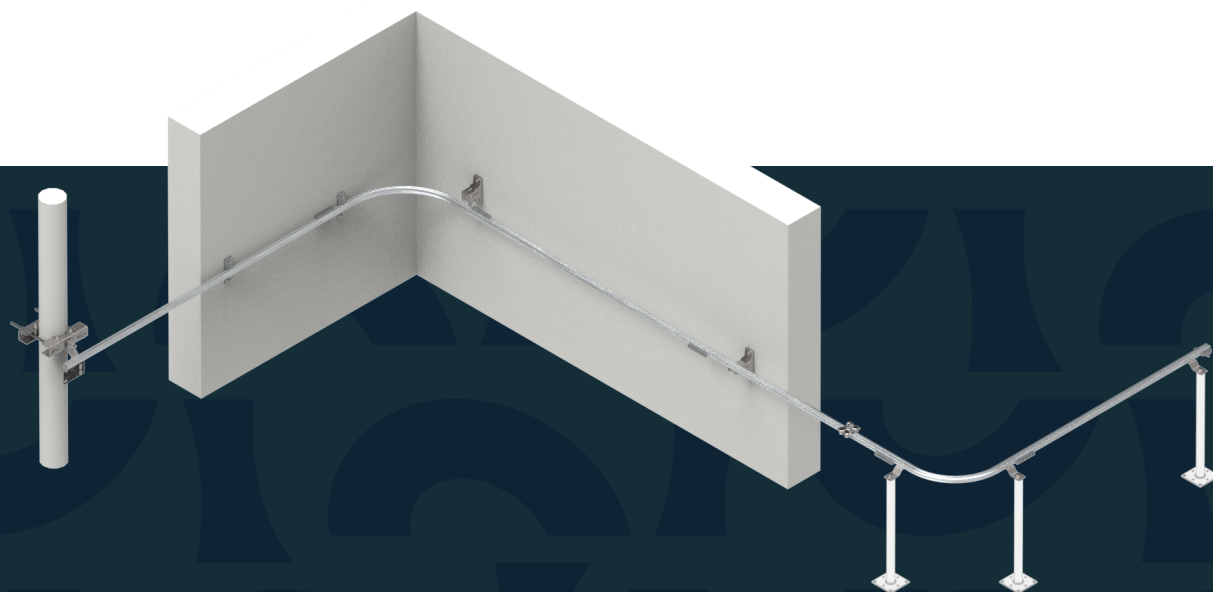
TAURUS-HORIZONTAAL

Railsysteem voor horizontale toepassing

Het railsysteem TAURUS HORIZONTAAL wordt toegepast op loopwegen waar het valgevaar bij verplaatsing langs een horizontaal verlopende looprouten moet worden beveiligd. Langs daken, aan de gevel, bij bovenloopsystemen, bij industriële toepassingen of in combinatie met fotovoltaïsche techniek, dit systeem is geschikt voor beveiliging tegen vallen tot een hellingshoek van 5°. Een ander belangrijk voordeel van het horizontale railsysteem is de flexibiliteit bij de plaatsing van verankeringspunten voor kabeltoegangstechniek. Hierbij gaat het om een toegangsmethode voor bijvoorbeeld montage- en reinigingswerkzaamheden op moeilijk bereikbare plaatsen. Met behulp van deze techniek kunnen personen zich met kabels en het juiste beveiligingssysteem op bepaalde punten van een gebouw positioneren om daar de nodige werkzaamheden uit te voeren.

VOORDELEN

- Grote flexibiliteit door bevestigingsmogelijkheid op een groot aantal onderconstructies (beton, staal, hout, fotovoltaïsche systemen etc).
- Eenvoudiger montage door railbevestiging op een afstand tot 5 meter.
- Perfecte verplaatsing in het systeem dankzij de speciaal voor horizontale toepassingen ontwikkelde glijders (2 daarvan zijn afneembaar).
- Vereenvoudiging van werkzaamheden bij kabeltoegangstechniek dankzij de variabele verankeringspunten (glijders) langs het verloop van de rail.



Nu nieuwe bevestigingen voor Aerocompact, Novotegra en K2.

Technische productbeschrijving

Het TAURUS systeem bestaat uit hoogwaardige gelegeerde aluminium rails. Deze rails in combinatie met de verschillende componenten zoals de speciaal ontwikkelde verbindingen (als optie ook met uitzetcompensatie), eindafsluiters, toegangselementen en de individueel aanpasbare boogelementen vormen een in zich afgestemd en gesloten totaalsysteem. Bepijning van het systeem is mogelijk op uiteenlopende onderconstructies. Bovendien is het systeem compatibel met de vele INNOTECH verankeringspunten.



TECHNISCHE VOORDELEN

Kabeltoegangstechniek

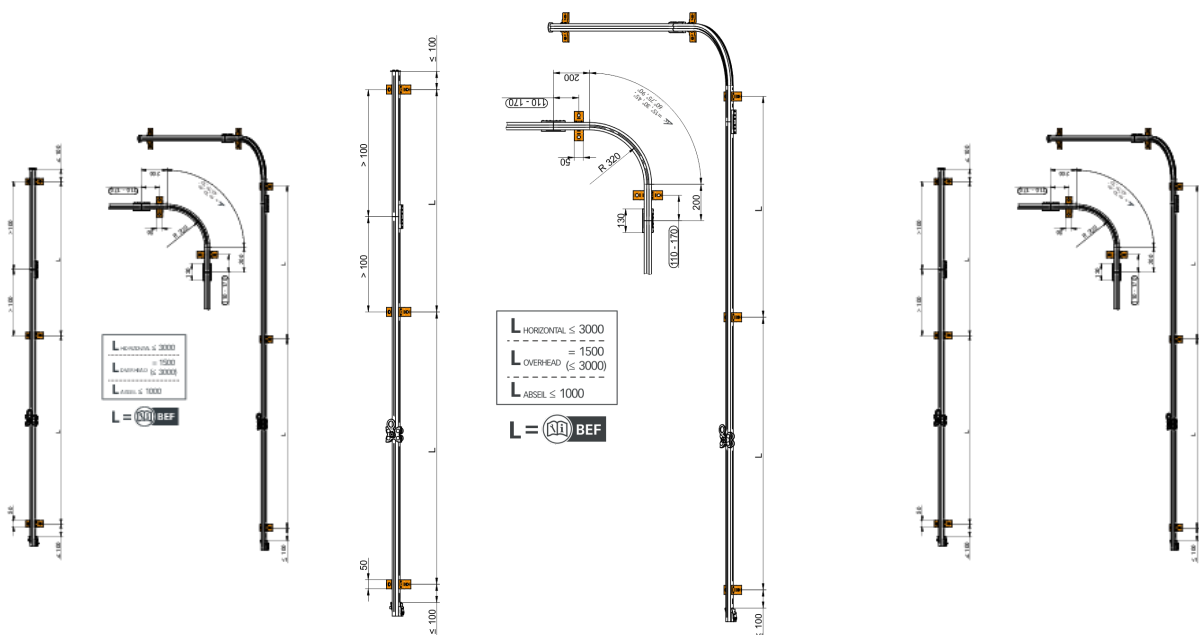
Met de verkorte bevestigingsafstand van maximaal 1 meter, is het railsysteem TAURUS HORIZONTAAL ook geschikt voor de kabeltoegangstechniek.

Beperking van omslachtige montage

Bij gebruik als valbeveiliging is een afstand tussen de bevestigingen van 3 meter voorgeschreven. Met de juiste aanvullende maatregelen is een bevestigingsafstand van 5 meter mogelijk wat een positieve invloed heeft op de efficiëntie van de volledige montage.

Afneembare glijders

De standaard glijders zorgen voor een optimale verplaatsing in het systeem. Naast de standaardproducten is passend bij het systeem ook een serie HO-glijders leverbaar. Hierbij gaat het om glijders die op elk moment over het volledige verloop kunnen worden aangebracht en afgenomen.



Certificering volgens de nieuwste stand van de techniek:

EN 795 TYP D

CEN/TS 16415

DIBt

Componenten

TAURUS-TYP-10

Typeplaatje TYP-10 voor horizontale railsystemen

Afmetingen: 160 x 92 mm
Materiaal: RVS V4A (AISI 316), kunststof
voor de markering van een horizontaal railsysteem
Verschillende bevestigingsmogelijkheden!



TAURUS-TYP-11

Typeplaatje TYP-11 voor horizontale railsystemen

Afmetingen: 160 x 92 mm
Materiaal: RVS V4A (AISI 316), kunststof
voor de markering van een horizontaal, zelfdragend
railsysteem
Verschillende bevestigingsmogelijkheden!



TAURUS-TYP-40

Typeplaatje TYP-40 voor allround railsystemen

Afmetingen: 160 x 92 mm
Materiaal: RVS V4A (AISI 316), kunststof
voor de markering van een allround railsysteem
(verticaal en horizontaal)
Verschillende bevestigingsmogelijkheden!



SOPV-K2-TYP-TAURUS

Upgrade

Stiernaamplaat voor TAURUS op K2 SYSTEMS

Afmetingen: 150 x 82 mm
Materiaal: RVS V4A (AISI 316), kunststof
voor de markering van een horizontaal railsysteem op
K2 SYSTEMS



SOPV-NOVO-TYP-TAURUS

Upgrade

Stiernaamplaat voor TAURUS op NOVOTEGRA plat dak
2 basisrail

Afmetingen: 150 x 82 mm
Materiaal: RVS V4A (AISI 316), kunststof
voor de markering van een horizontaal railsysteem op
NOVOTEGRA plat dak 2 basisrail



SOPV-AERO-TYP-TAURUS

Upgrade

Stiernaamplaat voor TAURUS op AEROCOMPACT

Afmetingen: 150 x 82 mm
Materiaal: RVS V4A (AISI 316), kunststof
voor de markering van een horizontaal railsysteem op
AEROCOMPACT



TAURUS-RAIL-10

Rail RAIL-10 voor railsysteem

Lengte: 3000 / 6000 mm
Materiaal: aluminium
Raillelement met recht verloop



TAURUS-RAIL-20

Railbocht RAIL-20 voor railsysteem

[b Hoek: 15°, 30°, 45°, 60°, 75°, 90°
Materiaal:** aluminium
Railbevestiging (TAURUS-BEF) altijd op de bocht
bevestigen!
Speciale uitvoeringen op aanvraag!



TAURUS-RAIL-30

Railbuitenbocht RAIL-30 voor railsystemen

Hoek: 90°
Materiaal: aluminium
Raillelement voor verticale of horizontale (gevel)
toepassing
Railbevestiging (TAURUS-BEF) altijd op de bocht
bevestigen!
Speciale uitvoeringen op aanvraag!



TAURUS-RAIL-40

Railbinnenbocht RAIL-40 voor railsystemen

Hoek: 90°
Materiaal: aluminium
Raillelement voor verticale of horizontale (gevel)
toepassing
Railbevestiging (TAURUS-BEF) altijd op de bocht
bevestigen!
Speciale uitvoeringen op aanvraag!



TAURUS-VB-10

Railverbinding VB-10 voor railsysteem

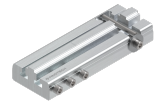
Verpakkingseenheid: 1 stuks/ 5 stuks
Materiaal: aluminium
Verbindingselement voor twee TAURUS-RAIL-
railelementen



TAURUS-VB-11

Verbindingselement VB-11

Verpakkingseenheid: 1 stuks
Materiaal: aluminium
Verbindingselement voor twee TAURUS-RAIL-
railelementen met uitzetcompensatie



Componenten

TAURUS-VB-12

Railverbinding VB-12 voor railsystemen

Verpakkingseenheid: 2 stuks/ 10 stuks
Materiaal: gegalvaniseerd staal
 voor het uitlijnen van twee TAURUS-RAIL-railelementen
 Mag uitsluitend in combinatie met TAURUS-BEF-12
 worden gebruikt!



TAURUS-VB-13

Spanpen TAURUS-VB-13

Materiaal: roestvrij staal V2A (AISI 304)
 Spanpen voor Taurus 5m



TAURUS-EA-10

Railafsluiting EA-10 voor railsysteem

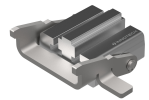
Materiaal: RVS V2A (AISI 304)
 Geen toegang mogelijk (eindafsluiting van een
 railtraject)



TAURUS-EA-11

Railafsluiting EA-11 voor railsysteem

Materiaal: RVS V2A (AISI 304), aluminium
 In- resp. uitgang voor TAURUS-GLEIT!



Accessoires

TAURUS-BEF-10

Railbevestiging BEF-10 voor railsystemen

Ondergrond: beton, gevel, staalconstructie
Verpakkingseenheid: 1 stuks/ 5 stuks
Materiaal: aluminium
 Voor de bevestiging van TAURUS-RAIL op beton, gevels
 en staalconstructies



TAURUS-BEF-12

Railbevestiging BEF-12 voor railsystemen

Ondergrond: staalconstructie
Verpakkingseenheid: 5 stuks
Materiaal: RVS V2A (AISI 304)
 voor de bevestiging van TAURUS-RAIL op
 staalconstructies



TAURUS-BEF-13

Railbevestiging BEF-13 voor railsystemen

Ondergrond: staalconstructie
Verpakkingseenheid: 5 stuks
Materiaal: RVS V2A (AISI 304)
 voor de bevestiging van TAURUS-RAIL op
 staalconstructies



Accessoires

TAURUS-BEF-20

Railbevestiging BEF-20 voor railsystemen

Ondergrond: beton, gevel
Gatafstand: 120 mm
Bevestiging op beton: met 2 stuks lijmkerr
Bevestigingsdiepte beton: min. 100 mm
Materiaal: RVS V2A (AISI 304)
 voor de bevestiging van TAURUS-RAIL op beton en gevels



TAURUS-BEF-21

Railbevestiging BEF-21 voor railsystemen

Ondergrond: beton, staalconstructie
Bevestigingsdiepte beton: min. 125 mm
Materiaal: RVS V2A (AISI 304)
 voor de bevestiging van TAURUS-RAIL op beton en staalconstructies



TAURUS-BEF-30

Railbevestiging BEF-30 voor railsystemen

Ondergrond: STA-steun, beton
Materiaal: RVS V2A (AISI 304)
 Voor bevestiging van de TAURUS-RAIL op een STA-steun



TAURUS-BEF-41

Railbevestiging BEF-41 voor railsystemen

Ondergrond: hout (min. 16/16 resp. volgens montagehandleiding)
Materiaal: RVS V2A (AISI 304)
 voor de bevestiging van TAURUS-RAIL op hout



SOPV-K2-TAURUS-SET-10 Upgrade

Bevestigingsset voor Taurus op K2 SYSTEMS BasicRail

Lengte: 1995 mm
Materiaal: aluminium, roestvrij staal
 Voor modulebreedtes van 1448-1779 mm.



SOPV-K2-TAURUS-SET-11 Upgrade

Bevestigingsset voor Taurus op K2 SYSTEMS BasicRail

Lengte: 2365 mm
Materiaal: aluminium, roestvrij staal
 Voor modulebreedtes van 1780-2150 mm.



SOPV-K2-TAURUS-SET-20 Upgrade

Bevestigingsset voor Taurus op K2 SYSTEMS BasicRail

Materiaal: aluminium, roestvrij staal



SOPV-K2-TAURUS-SET-30 Upgrade

Bevestigingsset voor Taurus op K2 SYSTEMS BasicRail

Lengte: 1995 mm
Materiaal: aluminium, roestvrij staal
 Voor modulebreedtes van 1448-1779 mm.



SOPV-K2-TAURUS-SET-31 Upgrade

Bevestigingsset voor Taurus op K2 SYSTEMS BasicRail

Lengte: 2365 mm
Materiaal: aluminium, roestvrij staal
 Voor modulebreedtes van 1780-2150 mm.



SOPV-NOVO-TAURUS-SET-10 Upgrade

Bevestigingsset voor Taurus op NOVOTEGRA plat dak 2 basisrail

Materiaal: aluminium, roestvrij staal



SOPV-K2-TAURUS-SET-30 Upgrade

Bevestigingsset voor Taurus op NOVOTEGRA plat dak 2 basisrail

Materiaal: aluminium, roestvrij staal



SOPV-K2-TAURUS-SET-10 Upgrade

Bevestigingsset voor Taurus op AEROCOMPACT SN 2 / SN2+

Lengte: 1995 mm
Materiaal: aluminium, roestvrij staal
 Voor modulebreedtes van 1448-1779 mm.



Accessoires

SOPV-AERO-TAURUS-SET-11 Upgrade

Bevestigingsset voor Taurus op AEROCOMPACT SN 2 / SN2+

Lengte: 1995 mm

Materiaal: aluminium, roestvrij staal
Voor modulebreedtes van 1448-1779 mm.



SOPV-AERO-TAURUS-SET-20 Upgrade

Bevestigingsset voor Taurus op AEROCOMPACT SN 2 / SN2+

Materiaal: aluminium, roestvrij staal



SOPV-AERO-VB-SET-10 Upgrade

Connector voor glijdende basis op AEROCOMPACT SN 2 / SN2+

Materiaal: aluminium, roestvrij staal



TAURUS-Z-92

Boorsjabloon TAURUS-Z-92

Materiaal: roestvrij staal V2A (AISI 304), staal, aluminium
Boorsjabloon voor TAURUS-VB-11



TAURUS-Z-91

Boorsjabloon TAURUS-Z-91

Materiaal: roestvrij staal V2A (AISI 304), staal
Boorsjabloon voor Taurus 5m



TAURUS-DW-10

Draaiwiel DW-10 voor railsystemen

Materiaal: aluminium, RVS V2A (AISI 304)
Draaikruis voor een extra railtoegang (T-toepassing, 2x90°).

Kan in combinatie met de TAURUS-EA-11 als inluitgang worden uitgevoerd, zonder het verloop van de rail te onderbreken.



TAURUS-GLEIT-H-11

Glijanker H-11 voor railsystemen

Helling: +/- 5°

Materiaal: RVS V2A (AISI 304)
Railglijanker voor horizontaal gebruik
Geschikt voor bovenloopsystemen



TAURUS-GLEIT-A-31

Glijanker A-31 voor railsystemen

Materiaal: RVS V2A (AISI 304)

Railglijder met schokabsorberend element (valdemper) voor verticale toepassing en aanvullend aanslagooog voor horizontale toepassingen!



TAURUS-BEND-10

Taurus buigapparaat voor Taurus-rail

Buigapparaat voor TAURUS-RAIL-20/-30/-40 in het TAURUS railsysteem

Buighoek = 0° - 85°

Flexibele productie van verlooprails, direct op de bouwlocatie
Ruimtebesparend in een koffer ondergebracht en eenvoudig te vervoeren





Hoofdkantoor
INNOTECH® Arbeitsschutz GmbH

Laizing 10
A 4656 Kirchham
T +43 7619 22 1 22 - 0
office@innotech.at
www.innotech.at

Vestiging Zwitserland
INNOTECH® Arbeitsschutz GmbH

Seestraße 14b
CH 5432 Neuenhof
T +41 56 41 69 040
office@innotechag.ch
www.innotechag.ch

Vestiging Duitsland
INNOTECH® Arbeitsschutz GmbH

In der Steinwiese 5
D 57074 Siegen
T +49 271 23 41 94 - 0
office@innotech.de
www.innotech.de